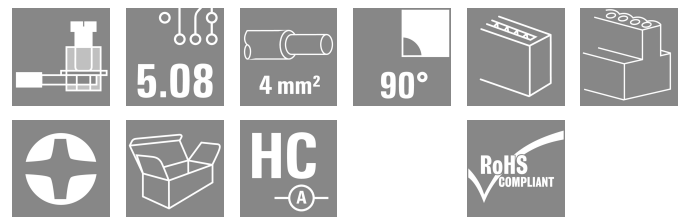
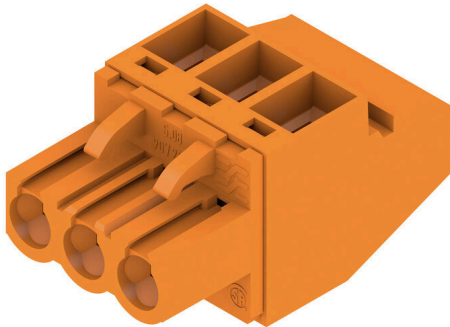


BLZP 5.08HC/03/90 SN OR BX

Weidmüller Interface GmbH & Co. KG
 Klingenbergstraße 26
 D-32758 Detmold
 Germany

www.weidmueller.com

Produktbild



Buchsenstecker mit Schraubanschluss in Zugbügeltechnik für Leiteranschluss mit rechtwinkliger (90° bzw. 270°) Abgangsrichtung. Die Buchsenstecker bieten Platz für Beschriftungen und können kodiert werden. Befestigung mittels Flansch oder Löseriegel möglich. Sie bieten zusätzlich integrierte Plus/Minus-Schraube, Leiteruntersteckschutz und werden mit geöffnetem Zugbügel geliefert. HC = High Current.

Allgemeine Bestelldaten

| | |
|--------------------|--|
| Ausführung | Leiterplattensteckverbinder, Buchsenstecker, 5.08 mm, Polzahl: 3, 90°, Zugbügelanschluss, Klemmbereich, max. : 4 mm ² , Box |
| Best.-Nr. | 1948010000 |
| Art | BLZP 5.08HC/03/90 SN OR BX |
| GTIN (EAN) | 4032248624232 |
| VPE | 120 ST |
| Produkt-Kennzahlen | IEC: 400 V / 23 A / 0.2 - 4 mm ² UL: 300 V / 20 A / AWG 26 - AWG 12 |
| Verpackung | Box |

BLZP 5.08HC/03/90 SN OR BX

Weidmüller Interface GmbH & Co. KG
 Klingenbergstraße 26
 D-32758 Detmold
 Germany

www.weidmueller.com

Technische Daten

Zulassungen

Zulassungen



| | |
|------------------------|-----------------------------|
| ROHS | Konform |
| UL File Number Search | UL Webseite |
| Zertifikat-Nr. (cURus) | E60693 |

Abmessungen und Gewichte

| | | | |
|--------------|----------|---------------|-------------|
| Tiefe | 27.2 mm | Tiefe (inch) | 1.0709 inch |
| Höhe | 14.1 mm | Höhe (inch) | 0.5551 inch |
| Breite | 15.24 mm | Breite (inch) | 0.6 inch |
| Nettogewicht | 5.62 g | | |

Umweltanforderungen

| | | | |
|------------------------------------|--------------------------------|------------------|--|
| RoHS-Konformitätsstatus | Konform ohne Ausnahme | | |
| REACH SVHC | Keine SVHC über 0,1 Gew.-% | | |
| Produktspezifischer CO2-Fußabdruck | Von der Wiege bis zum Werkstor | 0,172 kg CO2 eq. | |

Systemkennwerte

| | | | |
|--------------------------------------|--|------------------|----------------------------|
| Produktfamilie | OMNIMATE Signal - Serie BL/SL 5.08 | | |
| Anschlussart | Feldanschluss | | |
| Leiteranschlusstechnik | Zugbügelanschluss | | |
| Raster in mm (P) | 5.08 mm | | |
| Raster in Zoll (P) | 0.200 " | | |
| Leiterabgangsrichtung | 90° | | |
| Polzahl | 3 | | |
| L1 in mm | 10.16 mm | | |
| L1 in Zoll | 0.400 " | | |
| Anzahl Reihen | 1 | | |
| Polreihenzahl | 1 | | |
| Bemessungsquerschnitt | 4 mm ² | | |
| Berührungsschutz nach DIN VDE 57 106 | fingersicher | | |
| Berührungsschutz nach DIN VDE 0470 | IP 20 gesteckt/ IP 10 ungesteckt | | |
| Schutzart | IP20 | | |
| Durchgangswiderstand | ≤5 mΩ | | |
| Kodierbar | Ja | | |
| Abisolierlänge | 7 mm | | |
| Klemmschraube | M 2,5 | | |
| Schraubendreherklinge | 0,6 x 3,5, PH 1, PZ 1 | | |
| Schraubendreherklinge Norm | DIN 5264, ISO 8764/2-PH, ISO 8764/2-PZ | | |
| Steckzyklen | 25 | | |
| Steckkraft/Pol, max. | 10 N | | |
| Ziehkraft/Pol, max. | 9 N | | |
| Anzugsdrehmoment | Drehmoment Typ | Leiteranschluss | |
| | Nutzungsinformationen | Anzugsdrehmoment | min. 0.4 Nm max. 0.5 Nm |

BLZP 5.08HC/03/90 SN OR BX

Weidmüller Interface GmbH & Co. KG
 Klingenbergstraße 26
 D-32758 Detmold
 Germany

www.weidmueller.com

Technische Daten

Werkstoffdaten

| | | | |
|---------------------------------|----------|---------------------------------|----------------------------|
| Isolierstoff | PBT | Farbe | orange |
| Farbtabelle (ähnlich) | RAL 2000 | Isolierstoffgruppe | IIIa |
| Kriechstromfestigkeit (CTI) | ≥ 200 | Moisture Level (MSL) | |
| Brennbarkeitsklasse nach UL 94 | V-0 | Kontaktmaterial | Cu-leg |
| Kontaktoberfläche | verzinkt | Schichtaufbau - Steckkontakt | 4...8 µm Sn hot-dip tinned |
| Lagertemperatur, min. | -40 °C | Lagertemperatur, max. | 70 °C |
| Betriebstemperatur, min. | -50 °C | Betriebstemperatur, max. | 100 °C |
| Temperaturbereich Montage, min. | -25 °C | Temperaturbereich Montage, max. | 100 °C |

Anschließbare Leiter

| | | | |
|--|----------------------------|----------------------------|-----------------------------|
| Klemmbereich, min. | 0.13 mm ² | | |
| Klemmbereich, max. | 4 mm ² | | |
| Leiteranschlussquerschnitt AWG, min. | AWG 30 | | |
| Leiteranschlussquerschnitt AWG, max. | AWG 12 | | |
| eindrähtig, min. H05(07) V-U | 0.2 mm ² | | |
| eindrähtig, max. H05(07) V-U | 4 mm ² | | |
| feindrähtig, min. H05(07) V-K | 0.2 mm ² | | |
| feindrähtig, max. H05(07) V-K | 4 mm ² | | |
| mit AEH mit Kragen DIN 46 228/4, min. | 0.2 mm ² | | |
| mit AEH mit Kragen DIN 46 228/4, max. | 2.5 mm ² | | |
| mit Aderendhülse nach DIN 46 228/1, min. | 0.2 mm ² | | |
| mit Aderendhülse nach DIN 46 228/1, max. | 4 mm ² | | |
| Lehrdorn nach EN 60999 a x b; ø | 2,8 mm x 2,4 mm | | |
| Klemmbare Leiter | Leiteranschlussquerschnitt | nominal | 0.5 mm ² |
| | Aderendhülse | Abisolierlänge | nominal 6 mm |
| | | Empfohlene Aderendhülse | H0,5/6 |
| | | Abisolierlänge | nominal 8 mm |
| | | Empfohlene Aderendhülse | H0,5/12 OR |
| | Leiteranschlussquerschnitt | nominal | 1 mm ² |
| | Aderendhülse | Abisolierlänge | nominal 6 mm |
| | | Empfohlene Aderendhülse | H1,0/6 |
| | | Leiteranschlussquerschnitt | nominal |
| | Aderendhülse | Abisolierlänge | nominal 7 mm |
| | | Empfohlene Aderendhülse | H1,5/7 |
| | | Leiteranschlussquerschnitt | nominal |
| | Aderendhülse | Abisolierlänge | nominal 7 mm |
| | | Empfohlene Aderendhülse | H2,5/7 |
| | | Abisolierlänge | nominal 10 mm |
| | | Empfohlene Aderendhülse | H2,5/15D BL |

Hinweistext Der Außendurchmesser des Kunststoffkragens sollte nicht größer als das Raster (P) sein., Die Länge der Aderendhülse ist in Abhängigkeit vom Produkt und von der jeweiligen Bemessungsspannung auszuwählen.

BLZP 5.08HC/03/90 SN OR BX

Weidmüller Interface GmbH & Co. KG
 Klingenbergstraße 26
 D-32758 Detmold
 Germany

www.weidmueller.com

Technische Daten

Bemessungsdaten nach IEC

| | | | |
|---|------------------------|---|------------------|
| geprüft nach Norm | IEC 60664-1, IEC 61984 | Bemessungsstrom, min. Polzahl (Tu=20°C) | 23 A |
| Bemessungsstrom, max. Polzahl (Tu=20°C) | 18 A | Bemessungsstrom, min. Polzahl (Tu=40°C) | 21 A |
| Bemessungsstrom, max. Polzahl (Tu=40°C) | 16 A | Bemessungsspannung bei Überspannungsk./Verschmutzungsgrad II/2 | 400 V |
| Bemessungsspannung bei Überspannungsk./Verschmutzungsgrad III/2 | 320 V | Bemessungsspannung bei Überspannungsk./Verschmutzungsgrad III/3 | 250 V |
| Bemessungsstoßspannung bei Überspannungsk./Verschmutzungsgrad II/2 | 4 kV | Bemessungsstoßspannung bei Überspannungsk./Verschmutzungsgrad III/2 | 4 kV |
| Bemessungsstoßspannung bei Überspannungsk./Verschmutzungsgrad III/3 | 4 kV | Kurzzeitstromfestigkeit | 3 x 1s mit 120 A |

Nennwerten nach CSA

| | | | |
|--------------------------------------|--------|--------------------------------------|---|
| Institut (CSA) | CSA | Zertifikat-Nr. (CSA) | 200039-1121690 |
| Nennspannung (Use group B / CSA) | 300 V | Nennspannung (Use group C / CSA) | 50 V |
| Nennspannung (Use group D / CSA) | 300 V | Nennstrom (Use group B / CSA) | 20 A |
| Nennstrom (Use group D / CSA) | 20 A | Leiteranschlussquerschnitt AWG, min. | AWG 30 |
| Leiteranschlussquerschnitt AWG, max. | AWG 12 | Hinweis zu den Zulassungswerten | Angaben sind Maximalwerte, Details siehe Zulassungs-Zertifikat. |

Nennwerten nach UL 1059

| | | | |
|--------------------------------------|---|--------------------------------------|--------|
| Institut (cURus) | CURUS | Zertifikat-Nr. (cURus) | E60693 |
| Nennspannung (Use group B / UL 1059) | 300 V | Nennspannung (Use group D / UL 1059) | 300 V |
| Nennstrom (Use group B / UL 1059) | 20 A | Nennstrom (Use group D / UL 1059) | 10 A |
| Leiteranschlussquerschnitt AWG, min. | AWG 26 | Leiteranschlussquerschnitt AWG, max. | AWG 12 |
| Hinweis zu den Zulassungswerten | Angaben sind Maximalwerte, Details siehe Zulassungs-Zertifikat. | | |

Verpackungen

| | | | |
|------------|-----------|-----------|-----------|
| Verpackung | Box | VPE Länge | 350.00 mm |
| VPE Breite | 135.00 mm | VPE Höhe | 33.00 mm |

Typprüfungen

| | | |
|---|-----------|---|
| Prüfung: Haltbarkeit der Markierungen | Norm | DIN EN 61984 Abschnitt 7.3.2 / 09.02 Verwendung des Musters von DIN EN 60068-2-70 / 07.96 |
| | Prüfung | Ursprungskennzeichnung, Bemessungsspannung, Bemessungsquerschnitt, Materialtyp |
| | Bewertung | vorhanden |
| | Prüfung | Lebensdauer |
| Prüfung: Fehlerhafte Kupplung (Nichtaustauschbarkeit) | Bewertung | bestanden |
| | Norm | DIN EN 60512-13-5 / 11.06, IEC 60512-13-5 / 02.06 |
| | Prüfung | 180° gedreht mit Kodierelementen |

Technische Daten

| | | | |
|---|---------------------------------|---|--------------------------------|
| | Bewertung | bestanden | |
| | Prüfung | visuelle Begutachtung | |
| | Bewertung | bestanden | |
| Prüfung: Klemmbarer Querschnitt | Norm | DIN EN 60999-1 Abschnitt 7 und 9.1 / 12.00, DIN EN 60947-1 Abschnitt 8.2.4.5.1 / 12.02 | |
| | Leitertyp | Leitertyp und Leiterquerschnitt | eindrätig 0,2 mm ² |
| | | Leitertyp und Leiterquerschnitt | mehrdrätig 0,2 mm ² |
| | | Leitertyp und Leiterquerschnitt | eindrätig 2,5 mm ² |
| | | Leitertyp und Leiterquerschnitt | mehrdrätig 2,5 mm ² |
| | | Leitertyp und Leiterquerschnitt | AWG 26/1 |
| | | Leitertyp und Leiterquerschnitt | AWG 26/19 |
| Bewertung | bestanden | | |
| Prüfung auf Beschädigung und unbeabsichtigtes Lösen von Leitern | Norm | DIN EN 60999-1 Abschnitt 9.4 / 12.00 | |
| | Anforderung | 0,2 kg | |
| | Leitertyp | Leitertyp und Leiterquerschnitt | AWG 26/1 |
| | | Leitertyp und Leiterquerschnitt | AWG 26/19 |
| | Bewertung | bestanden | |
| | Anforderung | 0,3 kg | |
| | Leitertyp | Leitertyp und Leiterquerschnitt | eindrätig 0,5 mm ² |
| Leitertyp und Leiterquerschnitt | | mehrdrätig 0,5 mm ² | |
| Bewertung | bestanden | | |
| Anforderung | 0,9 kg | | |
| Leitertyp | Leitertyp und Leiterquerschnitt | AWG 12/1 | |
| | Leitertyp und Leiterquerschnitt | AWG 12/19 | |
| Pull-Out Test | Bewertung | bestanden | |
| | Norm | DIN EN 60999-1 Abschnitt 9.5 / 12.00 | |
| | Anforderung | ≥10 N | |
| | Leitertyp | Leitertyp und Leiterquerschnitt | AWG 26/1 |
| | | Leitertyp und Leiterquerschnitt | AWG 26/19 |
| | Bewertung | bestanden | |
| | Anforderung | ≥20 N | |
| | Leitertyp | Leitertyp und Leiterquerschnitt | H05V-U0.5 |
| | | Leitertyp und Leiterquerschnitt | H05V-K0.5 |
| | Bewertung | bestanden | |
| | Anforderung | ≥60 N | |
| | Leitertyp | Leitertyp und Leiterquerschnitt | H07V-U4.0 |
| | | Leitertyp und Leiterquerschnitt | H07V-K4.0 |
| Leitertyp und Leiterquerschnitt | | AWG 12/1 | |
| Leitertyp und Leiterquerschnitt | | AWG 12/19 | |
| Bewertung | bestanden | | |

Technische Daten

Wichtiger Hinweis

| | |
|-----------------|---|
| IPC-Konformität | Konformität: Die Produkte werden nach international anerkannten Standards und Normen entwickelt, gefertigt und ausgeliefert und entsprechen den zugesicherten Eigenschaften im Datenblatt bzw. erfüllen dekorative Eigenschaften in Anlehnung der IPC-A-610 „Class2“. Darüber hinaus gehende Ansprüche an die Produkte können auf Anfrage bewertet werden. |
| Hinweise | <ul style="list-style-type: none"> • Additional variants on request • Gold-plated contact surfaces on request • Rated current related to rated cross-section & min. No. of poles. • Wire end ferrule without plastic collar to DIN 46228/1 • Wire end ferrule with plastic collar to DIN 46228/4 • P on drawing = pitch • Rated data refer only to the component itself. Clearance and creepage distances to other components are to be designed in accordance with the relevant application standards. • In accordance with IEC 61984, OMNIMATE-connectors are connectors without breaking capacity (COC). During designated use, connectors are not allowed to be engaged or disengaged when live or under load • Long term storage of the product with average temperature of 50 °C and maximum humidity 70%, 36 months |

Klassifikationen

| | | | |
|-------------|-------------|-------------|-------------|
| ETIM 8.0 | EC002638 | ETIM 9.0 | EC002638 |
| ETIM 10.0 | EC002638 | ECLASS 14.0 | 27-46-02-02 |
| ECLASS 15.0 | 27-46-02-02 | | |

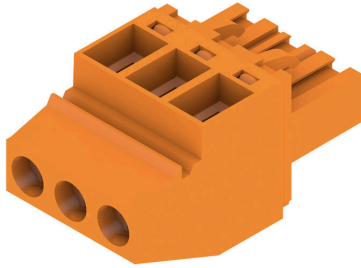
BLZP 5.08HC/03/90 SN OR BX

Weidmüller Interface GmbH & Co. KG
Klingenbergstraße 26
D-32758 Detmold
Germany

Zeichnungen

www.weidmueller.com

Produktbild



Maßbild



BLZP 5.08HC/03/90 SN OR BX

Weidmüller Interface GmbH & Co. KG
 Klingenbergstraße 26
 D-32758 Detmold
 Germany

Zubehör

www.weidmueller.com

Kodierelemente



Verbindet nur, was auch zusammengehört: Der richtige Anschluss an der richtigen Stelle. Kodierungselemente und Verriegelungsvorrichtungen weisen Verbindungselemente während des Herstellungsprozesses und des Betriebs eindeutig zu. Die Kodier- und Verdreh-schutzelemente werden vor der Bestückung oder während der Kabelkonfektionierung eingeschoben. Die Alternative bei Weidmüller: Einfach online im Variantenkonfigurator individuell konfigurieren und fertig vorkodiert erhalten. Eine Fehlbestückung auf der Leiterplatte sowie ein Fehlstecken von Anschlusselementen ist nicht mehr möglich. Der Vorteil: Keine Fehlersuche bei der Fertigung und keine Fehlbedienung durch den Nutzer.

Allgemeine Bestelldaten

| | | |
|------------|----------------------------|---|
| Art | BLZ/SL KO OR BX | Ausführung |
| Best.-Nr. | 1573010000 | Leiterplattensteckverbinder, Zubehör, Kodierelement, orange, Polzahl: |
| GTIN (EAN) | 4008190048396 | 1 |
| VPE | 100 ST | |
| Art | BLZ/SL KO BK BX | Ausführung |
| Best.-Nr. | 1545710000 | Leiterplattensteckverbinder, Zubehör, Kodierelement, schwarz, |
| GTIN (EAN) | 4008190087142 | Polzahl: 1 |
| VPE | 50 ST | |

Schlitz-Schraubendreher



Schlitz-Schraubendreher mit Rundklinge, SD DIN 5265, ISO 2380/2, Abtrieb nach DIN 5264, ISO 2380/1, Spitze Chrom Top, SoftFinish-Griff

Allgemeine Bestelldaten

| | | |
|------------|----------------------------|---|
| Art | SDS 0.6X3.5X100 | Ausführung |
| Best.-Nr. | 2749340000 | Schraubendreher, Klingbreite (B): 3.5 mm, Klinglänge: 100 mm, |
| GTIN (EAN) | 4050118895568 | Klingenstärke (A): 0.6 mm |
| VPE | 1 ST | |
| Art | SDIS 0.6X3.5X100 | Ausführung |
| Best.-Nr. | 2749810000 | Schraubendreher, Klingbreite (B): 3.5 mm, Klinglänge: 100 mm, |
| GTIN (EAN) | 4050118897012 | Klingenstärke (A): 0.6 mm |
| VPE | 1 ST | |

Zubehör**Kreuzschlitz-Schraubendreher, Typ Phillips**

Kreuzschlitz-Schraubendreher, Typ Phillips, SDK PH DIN 5262, ISO 8764/2-PH, Abtrieb nach ISO 8764-PH, Spitze Chrom Top, SoftFinish-Griff

Allgemeine Bestelldaten

| | | |
|------------|----------------------------|--|
| Art | SDK PH1 X 80 | Ausführung |
| Best.-Nr. | 2749410000 | Schraubendreher, Klingbreite (B): 4.5 mm, 80 mm, Klingstärke |
| GTIN (EAN) | 4050118895636 | (A): 1 |
| VPE | 1 ST | |

Kreuzschlitz-Schraubendreher, Typ Pozidriv

Kreuzschlitz-Schraubendreher, Typ Pozidriv, SDK PZ DIN 5262, ISO 8764/2-PZ, Abtrieb nach ISO 8764-PZ, Spitze Chrom Top, SoftFinish-Griff

Allgemeine Bestelldaten

| | | |
|------------|----------------------------|---|
| Art | SDK PZ1 X 80 | Ausführung |
| Best.-Nr. | 2749440000 | Schraubendreher, Klingbreite (B): 14.5 mm, 80 mm, Klingstärke |
| GTIN (EAN) | 4050118895667 | (A): 1 |
| VPE | 1 ST | |

BLZP 5.08HC/03/90 SN OR BX

Weidmüller Interface GmbH & Co. KG
 Klingenbergstraße 26
 D-32758 Detmold
 Germany

www.weidmueller.com

Gegenstücke

SLDF 5.08



Durchführungsstiftleiste zur Frontplattenmontage mit optionaler Verriegelungsfunktion. Der interne Anschluss erfolgt als Flachsteck- oder Lötanschluss. Die Stiftleisten sind beschriftbar und können kodiert werden.

Allgemeine Bestelldaten

| | | |
|------------|----------------------------|---|
| Art | SLDF 5.08 L/F 3 SN BK BX | Ausführung |
| Best.-Nr. | 1635750000 | Leiterplattensteckverbinder, Stiftleiste, 5.08 mm, Polzahl: 3, 180°, Flachsteckanschluss, Lötanschluss, Box |
| GTIN (EAN) | 4008190264185 | |
| VPE | 48 ST | |
| Art | SLDF 5.08 L/F 3 SN OR BX | Ausführung |
| Best.-Nr. | 1599140000 | Leiterplattensteckverbinder, Stiftleiste, 5.08 mm, Polzahl: 3, 180°, Flachsteckanschluss, Lötanschluss, Box |
| GTIN (EAN) | 4008190077853 | |
| VPE | 48 ST | |

SL 5.08/135



Stiftleisten mit 135° Abgangsrichtung. Die Lötstiftlänge ist für Wellenlötanwendungen optimiert. Die Stiftleisten bieten Platz für Beschriftungen und können kodiert werden.

Allgemeine Bestelldaten

| | | |
|------------|----------------------------|---|
| Art | SL 5.08/03/135 3.2SN OR... | Ausführung |
| Best.-Nr. | 1603070000 | Leiterplattensteckverbinder, Stiftleiste, seitlich offen, THT-Lötanschluss, 5.08 mm, Polzahl: 3, 135°, Lötstiftlänge (l): 3.2 mm, verzinkt, orange, Box |
| GTIN (EAN) | 4008190089412 | |
| VPE | 100 ST | |

SL 5.08/135B



Stiftleisten mit 135° Abgangsrichtung. Die Lötstiftlänge ist für Wellenlötanwendungen optimiert. Die Stiftleisten bieten Platz für Beschriftungen und können kodiert werden.

BLZP 5.08HC/03/90 SN OR BX

Weidmüller Interface GmbH & Co. KG
 Klingenbergstraße 26
 D-32758 Detmold
 Germany

www.weidmueller.com

Gegenstücke

Allgemeine Bestelldaten

| | | |
|------------|----------------------------|--|
| Art | SL 5.08/03/135B 3.2SN O... | Ausführung |
| Best.-Nr. | 1605540000 | Leiterplattensteckverbinder, Stiftleiste, Schwalbenschwänze für |
| GTIN (EAN) | 4008190097059 | Befestigungsblöcke, THT-Lötanschluss, 5.08 mm, Polzahl: 3, 135°, |
| VPE | 100 ST | Lötstiftlänge (l): 3.2 mm, verzinkt, orange, Box |

SL 5.08/180



Stiftleisten mit gerader 180° Abgangsrichtung. Die Lötstiftlänge ist für Wellenlötanwendungen optimiert. Die Stiftleisten bieten Platz für Beschriftungen und können kodiert werden.

Allgemeine Bestelldaten

| | | |
|------------|----------------------------|---|
| Art | SL 5.08/03/180 3.2SN BK... | Ausführung |
| Best.-Nr. | 1517310000 | Leiterplattensteckverbinder, Stiftleiste, seitlich offen, THT- |
| GTIN (EAN) | 4008190192990 | Lötanschluss, 5.08 mm, Polzahl: 3, 180°, Lötstiftlänge (l): 3.2 mm, |
| VPE | 100 ST | verzinkt, schwarz, Box |
| Art | SL 5.08/03/180 3.2SN OR... | Ausführung |
| Best.-Nr. | 1517360000 | Leiterplattensteckverbinder, Stiftleiste, seitlich offen, THT- |
| GTIN (EAN) | 4008190057077 | Lötanschluss, 5.08 mm, Polzahl: 3, 180°, Lötstiftlänge (l): 3.2 mm, |
| VPE | 100 ST | verzinkt, orange, Box |

SL 5.08/180B



Stiftleisten mit gerader 180° Abgangsrichtung. Die Lötstiftlänge ist für Wellenlötanwendungen optimiert. Die Stiftleisten bieten Platz für Beschriftungen und können kodiert werden.

Allgemeine Bestelldaten

| | | |
|------------|----------------------------|--|
| Art | SL 5.08/03/180B 3.2SN O... | Ausführung |
| Best.-Nr. | 1519660000 | Leiterplattensteckverbinder, Stiftleiste, Schwalbenschwänze für |
| GTIN (EAN) | 4008190110024 | Befestigungsblöcke, THT-Lötanschluss, 5.08 mm, Polzahl: 3, 180°, |
| VPE | 108 ST | Lötstiftlänge (l): 3.2 mm, verzinkt, orange, Box |

BLZP 5.08HC/03/90 SN OR BX

Weidmüller Interface GmbH & Co. KG
 Klingenbergstraße 26
 D-32758 Detmold
 Germany

www.weidmueller.com

Gegenstücke

SL 5.08/90



Stiftleisten mit 90° Abgangsrichtung. Die Lötstiftlänge ist für Wellenlötanwendungen optimiert. Die Stiftleisten bieten Platz für Beschriftungen und können kodiert werden.

Allgemeine Bestelldaten

| | | |
|------------|----------------------------|--|
| Art | SL 5.08/03/90 3.2SN OR ... | Ausführung |
| Best.-Nr. | 1508160000 | Leiterplattensteckverbinder, Stiftleiste, seitlich offen, THT- |
| GTIN (EAN) | 4008190028879 | Lötanschluss, 5.08 mm, Polzahl: 3, 90°, Lötstiftlänge (l): 3.2 mm, |
| VPE | 100 ST | verzinkt, orange, Box |

SL 5.08/90B



Stiftleisten mit 90° Abgangsrichtung. Die Lötstiftlänge ist für Wellenlötanwendungen optimiert. Die Stiftleisten bieten Platz für Beschriftungen und können kodiert werden.

Allgemeine Bestelldaten

| | | |
|------------|----------------------------|---|
| Art | SL 5.08/03/90B 3.2SN OR... | Ausführung |
| Best.-Nr. | 1510460000 | Leiterplattensteckverbinder, Stiftleiste, Schwalbenschwänze für |
| GTIN (EAN) | 4008190054892 | Befestigungsblöcke, THT-Lötanschluss, 5.08 mm, Polzahl: 3, 90°, |
| VPE | 100 ST | Lötstiftlänge (l): 3.2 mm, verzinkt, orange, Box |

SL 5.08HC/180



Stiftleisten aus glasfaserverstärktem Kunststoff mit gerader Abgangsrichtung optimiert für den Wellenlötprozess. Die Variante mit Flansch (F) lässt sich zur Verschraubung mit dem jeweiligen Gegenstück oder der Leiterplatte nutzen. Beim Einsatz der Lötflansch-Variante entfällt eine zusätzliche Verschraubung mit der Leiterplatte. Gleichzeitig werden die Lötstellen vor mechanischem Stress geschützt. Die Stiftleisten können manuell kodiert oder bereits vorkodiert bestellt werden. HC = High Current.

Allgemeine Bestelldaten

| | | |
|------------|----------------------------|---|
| Art | SL 5.08HC/03/180 3.2SN ... | Ausführung |
| Best.-Nr. | 1148110000 | Leiterplattensteckverbinder, Stiftleiste, seitlich offen, THT- |
| GTIN (EAN) | 4032248934225 | Lötanschluss, 5.08 mm, Polzahl: 3, 180°, Lötstiftlänge (l): 3.2 mm, |
| VPE | 100 ST | verzinkt, schwarz, Box |

BLZP 5.08HC/03/90 SN OR BX

Weidmüller Interface GmbH & Co. KG
 Klingenbergstraße 26
 D-32758 Detmold
 Germany

www.weidmueller.com

Gegenstücke

| | | |
|------------|----------------------------|---|
| Art | SL 5.08HC/03/180 3.2SN ... | Ausführung |
| Best.-Nr. | 1146340000 | Leiterplattensteckverbinder, Stiftleiste, seitlich offen, THT- |
| GTIN (EAN) | 4032248932559 | Lötanschluss, 5.08 mm, Polzahl: 3, 180°, Lötstiftlänge (l): 3.2 mm, |
| VPE | 100 ST | verzinkt, orange, Box |

SL 5.08HC/180B



Stiftleisten aus glasfaserverstärktem Kunststoff mit gerader Abgangsrichtung optimiert für den Wellenlötprozess. Die Variante mit Flansch (F) lässt sich zur Verschraubung mit dem jeweiligen Gegenstück oder der Leiterplatte nutzen. Beim Einsatz der Lötflansch-Variante entfällt eine zusätzliche Verschraubung mit der Leiterplatte. Gleichzeitig werden die Lötstellen vor mechanischem Stress geschützt. Die Stiftleisten können manuell kodiert oder bereits vorkodiert bestellt werden.
 HC = High Current.

Allgemeine Bestelldaten

| | | |
|------------|----------------------------|--|
| Art | SL 5.08HC/03/180B 3.2SN... | Ausführung |
| Best.-Nr. | 1149430000 | Leiterplattensteckverbinder, Stiftleiste, Schwalbenschwänze für |
| GTIN (EAN) | 4032248935123 | Befestigungsblöcke, THT-Lötanschluss, 5.08 mm, Polzahl: 3, 180°, |
| VPE | 100 ST | Lötstiftlänge (l): 3.2 mm, verzinkt, schwarz, Box |
| Art | SL 5.08HC/03/180B 3.2SN... | Ausführung |
| Best.-Nr. | 1147330000 | Leiterplattensteckverbinder, Stiftleiste, Schwalbenschwänze für |
| GTIN (EAN) | 4032248933099 | Befestigungsblöcke, THT-Lötanschluss, 5.08 mm, Polzahl: 3, 180°, |
| VPE | 100 ST | Lötstiftlänge (l): 3.2 mm, verzinkt, orange, Box |

SL 5.08HC/180G



Stiftleisten aus glasfaserverstärktem Kunststoff mit gerader Abgangsrichtung optimiert für den Wellenlötprozess. Die Variante mit Flansch (F) lässt sich zur Verschraubung mit dem jeweiligen Gegenstück oder der Leiterplatte nutzen. Beim Einsatz der Lötflansch-Variante entfällt eine zusätzliche Verschraubung mit der Leiterplatte. Gleichzeitig werden die Lötstellen vor mechanischem Stress geschützt. Die Stiftleisten können manuell kodiert oder bereits vorkodiert bestellt werden.
 HC = High Current.

Allgemeine Bestelldaten

| | | |
|------------|----------------------------|--|
| Art | SL 5.08HC/03/180G 3.2SN... | Ausführung |
| Best.-Nr. | 1148670000 | Leiterplattensteckverbinder, Stiftleiste, seitlich geschlossen, THT- |
| GTIN (EAN) | 4032248933945 | Lötanschluss, 5.08 mm, Polzahl: 3, 180°, Lötstiftlänge (l): 3.2 mm, |
| VPE | 100 ST | verzinkt, schwarz, Box |
| Art | SL 5.08HC/03/180G 3.2SN... | Ausführung |
| Best.-Nr. | 1146750000 | Leiterplattensteckverbinder, Stiftleiste, seitlich geschlossen, THT- |
| GTIN (EAN) | 4032248108671 | Lötanschluss, 5.08 mm, Polzahl: 3, 180°, Lötstiftlänge (l): 3.2 mm, |
| VPE | 100 ST | verzinkt, orange, Box |

BLZP 5.08HC/03/90 SN OR BX

Weidmüller Interface GmbH & Co. KG
 Klingenbergstraße 26
 D-32758 Detmold
 Germany

Gegenstücke

www.weidmueller.com

SL 5.08HC/90



Stiftleisten aus glasfaserverstärktem Kunststoff mit 90° Abgangsrichtung optimiert für den Wellenlötprozess. Die Variante mit Flansch (F) lässt sich zur Verschraubung mit dem jeweiligen Gegenstück oder der Leiterplatte nutzen. Beim Einsatz der Lötflansch-Variante (LF) entfällt eine zusätzliche Verschraubung mit der Leiterplatte. Gleichzeitig werden hierbei die Lötstellen vor mechanischem Stress geschützt. Die Stiftleisten können manuell kodiert oder bereits vorkodiert bestellt werden. HC = High Current.

Allgemeine Bestelldaten

| | | |
|------------|----------------------------|--|
| Art | SL 5.08HC/03/90 3.2SN B... | Ausführung |
| Best.-Nr. | 1155040000 | Leiterplattensteckverbinder, Stiftleiste, seitlich offen, THT- |
| GTIN (EAN) | 4050118050806 | Lötanschluss, 5.08 mm, Polzahl: 3, 90°, Lötstiftlänge (l): 3.2 mm, |
| VPE | 100 ST | verzinkt, schwarz, Box |
| Art | SL 5.08HC/03/90 3.2SN O... | Ausführung |
| Best.-Nr. | 1146740000 | Leiterplattensteckverbinder, Stiftleiste, seitlich offen, THT- |
| GTIN (EAN) | 4050118051490 | Lötanschluss, 5.08 mm, Polzahl: 3, 90°, Lötstiftlänge (l): 3.2 mm, |
| VPE | 100 ST | verzinkt, orange, Box |

SL 5.08HC/90B



Stiftleisten aus glasfaserverstärktem Kunststoff mit 90° Abgangsrichtung optimiert für den Wellenlötprozess. Die Variante mit Flansch (F) lässt sich zur Verschraubung mit dem jeweiligen Gegenstück oder der Leiterplatte nutzen. Beim Einsatz der Lötflansch-Variante (LF) entfällt eine zusätzliche Verschraubung mit der Leiterplatte. Gleichzeitig werden hierbei die Lötstellen vor mechanischem Stress geschützt. Die Stiftleisten können manuell kodiert oder bereits vorkodiert bestellt werden. HC = High Current.

Allgemeine Bestelldaten

| | | |
|------------|----------------------------|---|
| Art | SL 5.08HC/03/90B 3.2SN ... | Ausführung |
| Best.-Nr. | 1155590000 | Leiterplattensteckverbinder, Stiftleiste, Schwalbenschwänze für |
| GTIN (EAN) | 4050118050349 | Befestigungsblöcke, THT-Lötanschluss, 5.08 mm, Polzahl: 3, 90°, |
| VPE | 100 ST | Lötstiftlänge (l): 3.2 mm, verzinkt, schwarz, Box |
| Art | SL 5.08HC/03/90B 3.2SN ... | Ausführung |
| Best.-Nr. | 1148070000 | Leiterplattensteckverbinder, Stiftleiste, Schwalbenschwänze für |
| GTIN (EAN) | 4050118051032 | Befestigungsblöcke, THT-Lötanschluss, 5.08 mm, Polzahl: 3, 90°, |
| VPE | 100 ST | Lötstiftlänge (l): 3.2 mm, verzinkt, orange, Box |

BLZP 5.08HC/03/90 SN OR BX

Weidmüller Interface GmbH & Co. KG
 Klingenbergstraße 26
 D-32758 Detmold
 Germany

www.weidmueller.com

Gegenstücke

SLDV 5.08/180



Stiftleisten mit optimierter Lötstiftlänge für Wellenlötanwendungen. Die Stiftleisten bieten Platz für Beschriftungen und können kodiert werden. HC = High Current.

Allgemeine Bestelldaten

| | | |
|------------|----------------------------|---|
| Art | SLD 5.08V/06/180 3.2SN ... | Ausführung |
| Best.-Nr. | 1725660000 | Leiterplattensteckverbinder, Stiftleiste, seitlich offen, THT- |
| GTIN (EAN) | 4032248061952 | Lötanschluss, 5.08 mm, Polzahl: 6, 180°, Lötstiftlänge (l): 3.2 mm, |
| VPE | 50 ST | verzinnt, orange, Box |

SLDV 5.08/180B



Stiftleisten mit optimierter Lötstiftlänge für Wellenlötanwendungen. Die Stiftleisten bieten Platz für Beschriftungen und können kodiert werden. HC = High Current.

Allgemeine Bestelldaten

| | | |
|------------|----------------------------|--|
| Art | SLD 5.08V/06/180B 3.2SN... | Ausführung |
| Best.-Nr. | 1726750000 | Leiterplattensteckverbinder, Stiftleiste, Schwalbenschwänze für |
| GTIN (EAN) | 4032248062638 | Befestigungsblöcke, THT-Lötanschluss, 5.08 mm, Polzahl: 6, 180°, |
| VPE | 50 ST | Lötstiftlänge (l): 3.2 mm, verzinnt, orange, Box |

SLDV 5.08/90



Stiftleisten mit optimierter Lötstiftlänge für Wellenlötanwendungen. Die Stiftleisten bieten Platz für Beschriftungen und können kodiert werden. HC = High Current.

Allgemeine Bestelldaten

| | | |
|------------|----------------------------|--|
| Art | SLD 5.08V/06/90 3.2 SN ... | Ausführung |
| Best.-Nr. | 1725180000 | Leiterplattensteckverbinder, Stiftleiste, seitlich offen, THT- |
| GTIN (EAN) | 4032248060580 | Lötanschluss, 5.08 mm, Polzahl: 6, 90°, Lötstiftlänge (l): 3.2 mm, |
| VPE | 50 ST | verzinnt, orange, Box |

BLZP 5.08HC/03/90 SN OR BX

Weidmüller Interface GmbH & Co. KG
 Klingenbergstraße 26
 D-32758 Detmold
 Germany

www.weidmueller.com

Gegenstücke

SLDV 5.08/90B



Stiftleisten mit optimierter Lötstiftlänge für Wellenlötanwendungen. Die Stiftleisten bieten Platz für Beschriftungen und können kodiert werden. HC = High Current.

Allgemeine Bestelldaten

| | | |
|------------|----------------------------|---|
| Art | SLD 5.08V/06/90B 3.2 SN... | Ausführung |
| Best.-Nr. | 1726290000 | Leiterplattensteckverbinder, Stiftleiste, Schwalbenschwänze für |
| GTIN (EAN) | 4032248061266 | Befestigungsblöcke, THT-Lötanschluss, 5.08 mm, Polzahl: 6, 90°, |
| VPE | 50 ST | Lötstiftlänge (l): 3.2 mm, verzinnt, orange, Box |

SL-SMT 5.08/180 Box



Hochtemperaturfeste, gerade, offene Stiftleiste. Verpackung in Box oder Tape. Im Tape und mit 1,5 mm Lötstift optimiert für die Automatenbestückung. Lötstift 3,2 mm für Reflow- und Wellenlötanwendungen geeignet. Die Stiftleisten sind beschriftbar und können kodiert werden. HC = High Current.

Allgemeine Bestelldaten

| | | |
|------------|----------------------------|---|
| Art | SL-SMT 5.08HC/03/180 1.... | Ausführung |
| Best.-Nr. | 1775572001 | Leiterplattensteckverbinder, Stiftleiste, seitlich offen, THT/THR- |
| GTIN (EAN) | 4032248157556 | Lötanschluss, 5.08 mm, Polzahl: 3, 180°, Lötstiftlänge (l): 1.5 mm, |
| VPE | 100 ST | verzinnt, schwarz, Box |
| Art | SL-SMT 5.08HC/03/180 3.... | Ausführung |
| Best.-Nr. | 1837990000 | Leiterplattensteckverbinder, Stiftleiste, seitlich offen, THT/THR- |
| GTIN (EAN) | 4032248348053 | Lötanschluss, 5.08 mm, Polzahl: 3, 180°, Lötstiftlänge (l): 3.2 mm, |
| VPE | 100 ST | verzinnt, schwarz, Box |

SL-SMT 5.08/180 Tape



Hochtemperaturfeste, gerade, offene Stiftleiste. Verpackung in Box oder Tape. Im Tape und mit 1,5 mm Lötstift optimiert für die Automatenbestückung. Lötstift 3,2 mm für Reflow- und Wellenlötanwendungen geeignet. Die Stiftleisten sind beschriftbar und können kodiert werden. HC = High Current.

BLZP 5.08HC/03/90 SN OR BX

Weidmüller Interface GmbH & Co. KG
 Klingenbergstraße 26
 D-32758 Detmold
 Germany

Gegenstücke

www.weidmueller.com

Allgemeine Bestelldaten

| | | |
|------------|----------------------------|---|
| Art | SL-SMT 5.08HC/03/180 1... | Ausführung |
| Best.-Nr. | 1821110000 | Leiterplattensteckverbinder, Stiftleiste, seitlich offen, THT/THR- |
| GTIN (EAN) | 4032248319756 | Lötanschluss, 5.08 mm, Polzahl: 3, 180°, Lötstiftlänge (l): 1.5 mm, |
| VPE | 250 ST | verzinkt, schwarz, Tape |

SL-SMT 5.08/180G Box



Hochtemperaturfeste Stiftleiste mit Verpackung in Box oder Tape. Im Tape mit 1,5 mm Lötstift optimiert für die Automatenbestückung. Lötstift 3,2 mm für Reflow- und Wellenlötanwendungen geeignet. Die Stiftleisten sind beschriftbar und können kodiert werden. HC = High Current.

Allgemeine Bestelldaten

| | | |
|------------|----------------------------|--|
| Art | SL-SMT 5.08HC/03/180G 1... | Ausführung |
| Best.-Nr. | 1775932001 | Leiterplattensteckverbinder, Stiftleiste, seitlich geschlossen, THT/THR- |
| GTIN (EAN) | 4032248158928 | Lötanschluss, 5.08 mm, Polzahl: 3, 180°, Lötstiftlänge (l): 1.5 mm, |
| VPE | 100 ST | verzinkt, schwarz, Box |
| Art | SL-SMT 5.08HC/03/180G 3... | Ausführung |
| Best.-Nr. | 1838220000 | Leiterplattensteckverbinder, Stiftleiste, seitlich geschlossen, THT/THR- |
| GTIN (EAN) | 4032248348282 | Lötanschluss, 5.08 mm, Polzahl: 3, 180°, Lötstiftlänge (l): 3.2 mm, |
| VPE | 100 ST | verzinkt, schwarz, Box |

SL-SMT 5.08/180G Tape



Hochtemperaturfeste Stiftleiste mit Verpackung in Box oder Tape. Im Tape mit 1,5 mm Lötstift optimiert für die Automatenbestückung. Lötstift 3,2 mm für Reflow- und Wellenlötanwendungen geeignet. Die Stiftleisten sind beschriftbar und können kodiert werden. HC = High Current.

Allgemeine Bestelldaten

| | | |
|------------|----------------------------|--|
| Art | SL-SMT 5.08HC/03/180G 1... | Ausführung |
| Best.-Nr. | 1775934001 | Leiterplattensteckverbinder, Stiftleiste, seitlich geschlossen, THT/THR- |
| GTIN (EAN) | 4032248160112 | Lötanschluss, 5.08 mm, Polzahl: 3, 180°, Lötstiftlänge (l): 1.5 mm, |
| VPE | 250 ST | verzinkt, schwarz, Tape |

BLZP 5.08HC/03/90 SN OR BX

Weidmüller Interface GmbH & Co. KG
 Klingenbergstraße 26
 D-32758 Detmold
 Germany

Gegenstücke

www.weidmueller.com

SL-SMT 5.08/270GH Box



Hochtemperaturfeste, gerade, offene Stiftleiste.
 Verpackung in Box oder Tape. Im Tape und mit 1,5 mm Lötstift optimiert für die Automatenbestückung. Lötstift 3,2 mm für Reflow- und Wellenlötanwendungen geeignet. Die Stiftleisten sind beschriftbar und können kodiert werden. HC = High Current.

Allgemeine Bestelldaten

| | | |
|------------|----------------------------|--|
| Art | SL-SMT 5.08HC/03/270GH ... | Ausführung |
| Best.-Nr. | 1877010000 | Leiterplattensteckverbinder, Stiftleiste, seitlich geschlossen, THT/THR- |
| GTIN (EAN) | 4032248467525 | Lötanschluss, 5.08 mm, Polzahl: 3, 270°, Lötstiftlänge (l): 1.5 mm, |
| VPE | 100 ST | verzinnt, schwarz, Box |
| Art | SL-SMT 5.08HC/03/270GH ... | Ausführung |
| Best.-Nr. | 1877380000 | Leiterplattensteckverbinder, Stiftleiste, seitlich geschlossen, THT/THR- |
| GTIN (EAN) | 4032248468010 | Lötanschluss, 5.08 mm, Polzahl: 3, 270°, Lötstiftlänge (l): 3.2 mm, |
| VPE | 100 ST | verzinnt, schwarz, Box |

SL-SMT 5.08/270GH Tape



Hochtemperaturfeste, gerade, offene Stiftleiste.
 Verpackung in Box oder Tape. Im Tape und mit 1,5 mm Lötstift optimiert für die Automatenbestückung. Lötstift 3,2 mm für Reflow- und Wellenlötanwendungen geeignet. Die Stiftleisten sind beschriftbar und können kodiert werden. HC = High Current.

Allgemeine Bestelldaten

| | | |
|------------|----------------------------|--|
| Art | SL-SMT 5.08HC/03/270GH ... | Ausführung |
| Best.-Nr. | 1877600000 | Leiterplattensteckverbinder, Stiftleiste, seitlich geschlossen, THT/THR- |
| GTIN (EAN) | 4032248468195 | Lötanschluss, 5.08 mm, Polzahl: 3, 270°, Lötstiftlänge (l): 1.5 mm, |
| VPE | 335 ST | verzinnt, schwarz, Tape |
| Art | SL-SMT 5.08HC/03/270GH ... | Ausführung |
| Best.-Nr. | 1877820000 | Leiterplattensteckverbinder, Stiftleiste, seitlich geschlossen, THT/THR- |
| GTIN (EAN) | 4032248468478 | Lötanschluss, 5.08 mm, Polzahl: 3, 270°, Lötstiftlänge (l): 3.2 mm, |
| VPE | 335 ST | verzinnt, schwarz, Tape |

BLZP 5.08HC/03/90 SN OR BX

Weidmüller Interface GmbH & Co. KG
 Klingenbergstraße 26
 D-32758 Detmold
 Germany

www.weidmueller.com

Gegenstücke

SL-SMT 5.08/270GL Box



Hochtemperaturfeste, gerade, offene Stiftleiste. Verpackung in Box oder Tape. Im Tape und mit 1,5 mm Lötstift optimiert für die Automatenbestückung. Lötstift 3,2 mm für Reflow- und Wellenlötanwendungen geeignet. Die Stiftleisten sind beschriftbar und können kodiert werden. HC = High Current.

Allgemeine Bestelldaten

| | | |
|------------|----------------------------|--|
| Art | SL-SMT 5.08HC/03/270GL ... | Ausführung |
| Best.-Nr. | 1877490000 | Leiterplattensteckverbinder, Stiftleiste, seitlich geschlossen, THT/THR- |
| GTIN (EAN) | 4032248468119 | Lötanschluss, 5.08 mm, Polzahl: 3, 270°, Lötstiftlänge (l): 3.2 mm, |
| VPE | 100 ST | verzinnt, schwarz, Box |

SL-SMT 5.08/270GL Tape



Hochtemperaturfeste, gerade, offene Stiftleiste. Verpackung in Box oder Tape. Im Tape und mit 1,5 mm Lötstift optimiert für die Automatenbestückung. Lötstift 3,2 mm für Reflow- und Wellenlötanwendungen geeignet. Die Stiftleisten sind beschriftbar und können kodiert werden. HC = High Current.

Allgemeine Bestelldaten

| | | |
|------------|----------------------------|--|
| Art | SL-SMT 5.08HC/03/270GL ... | Ausführung |
| Best.-Nr. | 1877750000 | Leiterplattensteckverbinder, Stiftleiste, seitlich geschlossen, THT/THR- |
| GTIN (EAN) | 4032248467907 | Lötanschluss, 5.08 mm, Polzahl: 3, 270°, Lötstiftlänge (l): 1.5 mm, |
| VPE | 350 ST | verzinnt, schwarz, Tape |

SL-SMT 5.08HC/90 Box



Hochtemperaturfeste, 90° abgewinkelte, offene Stiftleiste. Verpackung in Box oder Tape. Im Tape mit 1,5 mm Lötstift optimiert für die Automatenbestückung. Lötstift 3,2 mm für Reflow- und Wellenlötanwendungen geeignet. Die Stiftleisten sind beschriftbar und können kodiert werden. HC = High Current.

Allgemeine Bestelldaten

| | | |
|------------|----------------------------|--|
| Art | SL-SMT 5.08HC/03/90 1.5... | Ausführung |
| Best.-Nr. | 1774772001 | Leiterplattensteckverbinder, Stiftleiste, seitlich offen, THT/THR- |
| GTIN (EAN) | 4032248155705 | Lötanschluss, 5.08 mm, Polzahl: 3, 90°, Lötstiftlänge (l): 1.5 mm, |
| VPE | 100 ST | verzinnt, schwarz, Box |

BLZP 5.08HC/03/90 SN OR BX

Weidmüller Interface GmbH & Co. KG
 Klingenbergstraße 26
 D-32758 Detmold
 Germany

www.weidmueller.com

Gegenstücke

| | | |
|------------|----------------------------|--|
| Art | SL-SMT 5.08HC/03/90 3.2... | Ausführung |
| Best.-Nr. | 1779960000 | Leiterplattensteckverbinder, Stiftleiste, seitlich offen, THT/THR- |
| GTIN (EAN) | 4032248165285 | Lötanschluss, 5.08 mm, Polzahl: 3, 90°, Lötstiftlänge (l): 3.2 mm, |
| VPE | 100 ST | verzinkt, schwarz, Box |

SL-SMT 5.08HC/90 Tape



Hochtemperaturfeste, 90° abgewinkelte, offene Stiftleiste. Verpackung in Box oder Tape. Im Tape mit 1,5 mm Lötstift optimiert für die Automatenbestückung. Lötstift 3,2 mm für Reflow- und Wellenlötanwendungen geeignet. Die Stiftleisten sind beschriftbar und können kodiert werden. HC = High Current.

Allgemeine Bestelldaten

| | | |
|------------|----------------------------|--|
| Art | SL-SMT 5.08HC/03/90 1.5... | Ausführung |
| Best.-Nr. | 1821170000 | Leiterplattensteckverbinder, Stiftleiste, seitlich offen, THT/THR- |
| GTIN (EAN) | 4032248319817 | Lötanschluss, 5.08 mm, Polzahl: 3, 90°, Lötstiftlänge (l): 1.5 mm, |
| VPE | 350 ST | verzinkt, schwarz, Tape |

SL-SMT 5.08HC/90G Box



Hochtemperaturfeste Stiftleiste mit Verpackung in Box oder Tape. Im Tape mit 1,5 mm Lötstift optimiert für die Automatenbestückung. Lötstift 3,2 mm für Reflow- und Wellenlötanwendungen geeignet. Die Stiftleisten sind beschriftbar und können kodiert werden. HC = High Current.

Allgemeine Bestelldaten

| | | |
|------------|----------------------------|--|
| Art | SL-SMT 5.08HC/03/90G 1.... | Ausführung |
| Best.-Nr. | 1775012001 | Leiterplattensteckverbinder, Stiftleiste, seitlich geschlossen, THT/ |
| GTIN (EAN) | 4032248156030 | THR-Lötanschluss, 5.08 mm, Polzahl: 3, 90°, Lötstiftlänge (l): 1.5 mm, |
| VPE | 100 ST | verzinkt, schwarz, Box |
| Art | SL-SMT 5.08HC/03/90G 3.... | Ausführung |
| Best.-Nr. | 1780190000 | Leiterplattensteckverbinder, Stiftleiste, seitlich geschlossen, THT/ |
| GTIN (EAN) | 4032248165513 | THR-Lötanschluss, 5.08 mm, Polzahl: 3, 90°, Lötstiftlänge (l): 3.2 mm, |
| VPE | 100 ST | verzinkt, schwarz, Box |

BLZP 5.08HC/03/90 SN OR BX

Weidmüller Interface GmbH & Co. KG
 Klingenbergstraße 26
 D-32758 Detmold
 Germany

Gegenstücke

www.weidmueller.com

SL-SMT 5.08HC/90G Tape

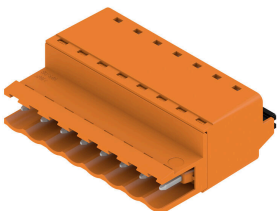


Hochtemperaturfeste Stiftleiste mit Verpackung in Box oder Tape. Im Tape mit 1,5 mm Lötstift optimiert für die Automatenbestückung. Lötstift 3,2 mm für Reflow- und Wellenlötanwendungen geeignet. Die Stiftleisten sind beschriftbar und können kodiert werden. HC = High Current.

Allgemeine Bestelldaten

| | | |
|------------|----------------------------|--|
| Art | SL-SMT 5.08HC/03/90G 1... | Ausführung |
| Best.-Nr. | 1775014001 | Leiterplattensteckverbinder, Stiftleiste, seitlich geschlossen, THT/ |
| GTIN (EAN) | 4032248167739 | THR-Lötanschluss, 5.08 mm, Polzahl: 3, 90°, Lötstiftlänge (l): 1.5 mm, |
| VPE | 350 ST | verzinkt, schwarz, Tape |
| Art | SL-SMT 5.08HC/03/90G 3... | Ausführung |
| Best.-Nr. | 1272720000 | Leiterplattensteckverbinder, Stiftleiste, seitlich geschlossen, THT/ |
| GTIN (EAN) | 4050118061789 | THR-Lötanschluss, 5.08 mm, Polzahl: 3, 90°, Lötstiftlänge (l): 3.2 mm, |
| VPE | 350 ST | verzinkt, schwarz, Tape |

SLF 5.08/180 SN



Stiftstecker in PUSH IN-Anschlusstechnik mit gerader Abgangsrichtung, in Verbindung mit BLF 5.08HC als Wire-to-Wire Applikation als Wanddurchführung. Die Stiftsteckern bieten Platz für Beschriftungen und können kodiert werden.

Allgemeine Bestelldaten

| | | |
|------------|----------------------------|---|
| Art | SLF 5.08/03/180 SN BK BX | Ausführung |
| Best.-Nr. | 1335570000 | Leiterplattensteckverbinder, Stiftstecker, 5.08 mm, Polzahl: 3, 180°, |
| GTIN (EAN) | 4050118139105 | PUSH IN mit Betätigungselement, Klemmbereich, max.: 3.31 mm², |
| VPE | 120 ST | Box |
| Art | SLF 5.08/03/180 SN OR BX | Ausführung |
| Best.-Nr. | 1335340000 | Leiterplattensteckverbinder, Stiftstecker, 5.08 mm, Polzahl: 3, 180°, |
| GTIN (EAN) | 4050118138566 | PUSH IN mit Betätigungselement, Klemmbereich, max.: 3.31 mm², |
| VPE | 120 ST | Box |

BLZP 5.08HC/03/90 SN OR BX

Weidmüller Interface GmbH & Co. KG
 Klingenbergstraße 26
 D-32758 Detmold
 Germany

www.weidmueller.com

Gegenstücke

SLF 5.08/180B SN



Stiftstecker in PUSH IN-Anschluss-technik mit gerader Abgangsrichtung, in Verbindung mit BLF 5.08HC als Wire-to-Wire Applikation als Wanddurchführung. Die Stiftsteckern bieten Platz für Beschriftungen und können kodiert werden.

Allgemeine Bestelldaten

| | | |
|------------|----------------------------|---|
| Art | SLF 5.08/03/180B SN BK ... | Ausführung |
| Best.-Nr. | 1335790000 | Leiterplattensteckverbinder, Stiftstecker, 5.08 mm, Polzahl: 3, 180°, |
| GTIN (EAN) | 4050118140163 | PUSH IN mit Betätigungselement, Klemmbereich, max.: 3.31 mm², |
| VPE | 108 ST | Box |
| Art | SLF 5.08/03/180B SN OR ... | Ausführung |
| Best.-Nr. | 1335450000 | Leiterplattensteckverbinder, Stiftstecker, 5.08 mm, Polzahl: 3, 180°, |
| GTIN (EAN) | 4050118138658 | PUSH IN mit Betätigungselement, Klemmbereich, max.: 3.31 mm², |
| VPE | 108 ST | Box |

SLF 5.08/180DF SN



Stiftstecker in PUSH IN-Anschluss-technik mit gerader Abgangsrichtung, in Verbindung mit BLF 5.08HC als Wire-to-Wire Applikation als Wanddurchführung. Die Stiftsteckern bieten Platz für Beschriftungen und können kodiert werden.

Allgemeine Bestelldaten

| | | |
|------------|----------------------------|---|
| Art | SLF 5.08/03/180DF SN OR... | Ausführung |
| Best.-Nr. | 1353590000 | Leiterplattensteckverbinder, Stiftstecker, 5.08 mm, Polzahl: 3, 180°, |
| GTIN (EAN) | 4050118156362 | PUSH IN mit Betätigungselement, Klemmbereich, max.: 3.31 mm², |
| VPE | 42 ST | Box |

SLT 5.08/180DF SN



Stiftsteckern mit Schraubanschluss in Top-Anschluss-technik für Leiteranschluss. Die Stiftstecker bieten Platz für Beschriftungen und können kodiert werden.

BLZP 5.08HC/03/90 SN OR BX

Weidmüller Interface GmbH & Co. KG
 Klingenbergstraße 26
 D-32758 Detmold
 Germany

www.weidmueller.com

Gegenstücke

Allgemeine Bestelldaten

| | | |
|------------|----------------------------|---|
| Art | SLT 5.08/03/180DF SN OR... | Ausführung |
| Best.-Nr. | 1353370000 | Leiterplattensteckverbinder, Stiftstecker, 5.08 mm, Polzahl: 3, 180°, |
| GTIN (EAN) | 4050118155853 | TOP Anschluss, Klemmbereich, max. : 2.5 mm², Box |
| VPE | 42 ST | |

SLT 5.08B



Stiftsteckern mit Schraubanschluss in Top-Anschlussstechnik für Leiteranschluss. Die Stiftstecker bieten Platz für Beschriftungen und können kodiert werden.

Allgemeine Bestelldaten

| | | |
|------------|----------------------------|---|
| Art | SLT 5.08/03/180B SN OR ... | Ausführung |
| Best.-Nr. | 1611720000 | Leiterplattensteckverbinder, Stiftstecker, 5.08 mm, Polzahl: 3, 180°, |
| GTIN (EAN) | 4008190192600 | TOP Anschluss, Klemmbereich, max. : 2.5 mm², Box |
| VPE | 100 ST | |

SLS 5.08/180 SN



Stiftstecker mit Schraubanschluss in Zugbügeltechnik für Leiteranschluss. Die Stiftsteckern bieten Platz für Beschriftungen und können kodiert werden.

Allgemeine Bestelldaten

| | | |
|------------|----------------------------|---|
| Art | SLS 5.08/03/180 SN OR BX | Ausführung |
| Best.-Nr. | 1627100000 | Leiterplattensteckverbinder, Stiftstecker, 5.08 mm, Polzahl: 3, 180°, |
| GTIN (EAN) | 4008190199616 | Zugbügelanschluss, Klemmbereich, max. : 3.31 mm², Box |
| VPE | 120 ST | |

BLZP 5.08HC/03/90 SN OR BX

Weidmüller Interface GmbH & Co. KG
Klingenbergstraße 26
D-32758 Detmold
Germany

Gegenstücke

www.weidmueller.com

SLS 5.08/180B



Stiftstecker mit Schraubanschluss in Zugbügeltechnik für Leiteranschluss. Die Stiftsteckern bieten Platz für Beschriftungen und können kodiert werden.

Allgemeine Bestelldaten

| | | |
|------------|----------------------------|---|
| Art | SLS 5.08/03/180B SN OR ... | Ausführung |
| Best.-Nr. | 1627250000 | Leiterplattensteckverbinder, Stiftstecker, 5.08 mm, Polzahl: 3, 180°, |
| GTIN (EAN) | 4008190199760 | Zugbügelanschluss, Klemmbereich, max. : 3.31 mm ² , Box |
| VPE | 108 ST | |