

## BLZP 5.08HC/24/270LR SN OR BX

**Weidmüller Interface GmbH & Co. KG**  
 Klingenbergstraße 26  
 D-32758 Detmold  
 Germany

www.weidmueller.com

### Produktbild



Buchsenstecker mit Schraubanschluss in Zugbügeltechnik für Leiteranschluss mit rechtwinkliger (90° bzw. 270°) Abgangsrichtung. Die Buchsenstecker bieten Platz für Beschriftungen und können kodiert werden. Befestigung mittels Flansch oder Löseriegel möglich. Sie bieten zusätzlich integrierte Plus/Minus-Schraube, Leiteruntersteckschutz und werden mit geöffnetem Zugbügel geliefert. HC = High Current.

### Allgemeine Bestelldaten

|                              |  |
|------------------------------|--|
| Ausführung                   | Leiterplattensteckverbinder, Buchsenstecker, 5.08 mm, Polzahl: 24, 270°, Zugbügelanschluss, Klemmbereich, max. : 4 mm <sup>2</sup> , Box |
| Best.-Nr.                    | <a href="#">1947750000</a>   |
| Art                          | BLZP 5.08HC/24/270LR SN OR BX  |
| GTIN (EAN)                   | 4032248624140  |
| VPE                          | 12 ST  |
| Produkt-Kennzahlen           | IEC: 400 V / 23 A / 0.2 - 4 mm <sup>2</sup><br>UL: 300 V / 20 A / AWG 26 - AWG 12  |
| Verpackung                   | Box  |
| Lieferstatus                 | Abgekündigt  |
| Datum der letzten Bestellung | 2026-10-31T00:00:00+01:00  |
| lung                         |  |
| Erstellungs-Datum            | 06.07.2026 10:03:49 MEZ  |

## BLZP 5.08HC/24/270LR SN OR BX

**Weidmüller Interface GmbH & Co. KG**  
 Klingenbergstraße 26  
 D-32758 Detmold  
 Germany

www.weidmueller.com

## Technische Daten

### Zulassungen

Zulassungen



|                        |                             |
|------------------------|-----------------------------|
| ROHS                   | Konform                     |
| UL File Number Search  | <a href="#">UL Webseite</a> |
| Zertifikat-Nr. (cURus) | E60693                      |

### Abmessungen und Gewichte

|              |           |               |             |
|--------------|-----------|---------------|-------------|
| Tiefe        | 29.5 mm   | Tiefe (inch)  | 1.1614 inch |
| Höhe         | 17.7 mm   | Höhe (inch)   | 0.6968 inch |
| Breite       | 131.74 mm | Breite (inch) | 5.1866 inch |
| Nettogewicht | 45.35 g   |               |             |

### Umweltanforderungen

|                                    |                                |                  |  |
|------------------------------------|--------------------------------|------------------|--|
| RoHS-Konformitätsstatus            | Konform ohne Ausnahme          |                  |  |
| REACH SVHC                         | Keine SVHC über 0,1 Gew.-%     |                  |  |
| Produktspezifischer CO2-Fußabdruck | Von der Wiege bis zum Werkstor | 0.568 kg CO2 eq. |  |

### Systemkennwerte

|                                      |  |                  |                            |
|--------------------------------------|--|------------------|----------------------------|
| Produktfamilie                       | OMNIMATE Signal - Serie BL/SL 5.08     |                  |                            |
| Anschlussart                         | Feldanschluss                          |                  |                            |
| Leiteranschlussstechnik              | Zugbügelanschluss                      |                  |                            |
| Raster in mm (P)                     | 5.08 mm                                |                  |                            |
| Raster in Zoll (P)                   | 0.200 "                                |                  |                            |
| Leiterabgangsrichtung                | 270°                                   |                  |                            |
| Polzahl                              | 24                                     |                  |                            |
| L1 in mm                             | 116.84 mm                              |                  |                            |
| L1 in Zoll                           | 4.600 "                                |                  |                            |
| Anzahl Reihen                        | 1                                      |                  |                            |
| Polreihenanzahl                      | 1                                      |                  |                            |
| Bemessungsquerschnitt                | 4 mm <sup>2</sup>                      |                  |                            |
| Berührungsschutz nach DIN VDE 57 106 | fingersicher                           |                  |                            |
| Berührungsschutz nach DIN VDE 0470   | IP 20 gesteckt/ IP 10 ungesteckt       |                  |                            |
| Schutzart                            | IP20                                   |                  |                            |
| Durchgangswiderstand                 | ≤5 mΩ                                  |                  |                            |
| Kodierbar                            | Ja                                     |                  |                            |
| Abisolierlänge                       | 7 mm                                   |                  |                            |
| Klemmschraube                        | M 2,5                                  |                  |                            |
| Schraubendreherklinge                | 0,6 x 3,5, PH 1, PZ 1                  |                  |                            |
| Schraubendreherklinge Norm           | DIN 5264, ISO 8764/2-PH, ISO 8764/2-PZ |                  |                            |
| Steckzyklen                          | 25                                     |                  |                            |
| Steckkraft/Pol, max.                 | 10 N                                   |                  |                            |
| Ziehkraft/Pol, max.                  | 9 N                                    |                  |                            |
| Anzugsdrehmoment                     | Drehmoment Typ                         | Leiteranschluss  |                            |
|                                      | Nutzungsinformationen                  | Anzugsdrehmoment | min. 0.4 Nm<br>max. 0.5 Nm |

## BLZP 5.08HC/24/270LR SN OR BX

**Weidmüller Interface GmbH & Co. KG**  
 Klingenbergstraße 26  
 D-32758 Detmold  
 Germany

www.weidmueller.com

## Technische Daten

### Werkstoffdaten

|                                 |          |                                 |                            |
|---------------------------------|----------|---------------------------------|----------------------------|
| Isolierstoff                    | PBT      | Farbe                           | orange                     |
| Farbtabelle (ähnlich)           | RAL 2000 | Isolierstoffgruppe              | IIla                       |
| Kriechstromfestigkeit (CTI)     | ≥ 200    | Moisture Level (MSL)            |                            |
| Brennbarkeitsklasse nach UL 94  | V-0      | Kontaktmaterial                 | Cu-leg                     |
| Kontaktoberfläche               | verzinkt | Schichtaufbau - Steckkontakt    | 4...8 µm Sn hot-dip tinned |
| Lagertemperatur, min.           | -40 °C   | Lagertemperatur, max.           | 70 °C                      |
| Betriebstemperatur, min.        | -50 °C   | Betriebstemperatur, max.        | 100 °C                     |
| Temperaturbereich Montage, min. | -25 °C   | Temperaturbereich Montage, max. | 100 °C                     |

### Anschließbare Leiter

|  |                            |                         |                             |
|--|----------------------------|-------------------------|-----------------------------|
| Klemmbereich, min.                       | 0.13 mm <sup>2</sup>       |                         |                             |
| Klemmbereich, max.                       | 4 mm <sup>2</sup>          |                         |                             |
| Leiteranschlussquerschnitt AWG, min.     | AWG 30                     |                         |                             |
| Leiteranschlussquerschnitt AWG, max.     | AWG 12                     |                         |                             |
| eindrähtig, min. H05(07) V-U             | 0.2 mm <sup>2</sup>        |                         |                             |
| eindrähtig, max. H05(07) V-U             | 4 mm <sup>2</sup>          |                         |                             |
| feindrähtig, min. H05(07) V-K            | 0.2 mm <sup>2</sup>        |                         |                             |
| feindrähtig, max. H05(07) V-K            | 4 mm <sup>2</sup>          |                         |                             |
| mit AEH mit Kragen DIN 46 228/4, min.    | 0.2 mm <sup>2</sup>        |                         |                             |
| mit AEH mit Kragen DIN 46 228/4, max.    | 2.5 mm <sup>2</sup>        |                         |                             |
| mit Aderendhülse nach DIN 46 228/1, min. | 0.2 mm <sup>2</sup>        |                         |                             |
| mit Aderendhülse nach DIN 46 228/1, max. | 4 mm <sup>2</sup>          |                         |                             |
| Lehrdorn nach EN 60999 a x b; ø          | 2,8 mm x 2,4 mm            |                         |                             |
| Klemmbare Leiter                         | Leiteranschlussquerschnitt | nominal                 | 0.5 mm <sup>2</sup>         |
|  | Aderendhülse               | Abisolierlänge          | nominal 6 mm                |
|  |                            | Empfohlene Aderendhülse | <a href="#">H0,5/6</a>      |
|  |                            | Abisolierlänge          | nominal 8 mm                |
|  | Leiteranschlussquerschnitt | Abisolierlänge          | nominal 6 mm                |
|  |                            | Empfohlene Aderendhülse | <a href="#">H1,0/6</a>      |
|  |                            | Abisolierlänge          | nominal 7 mm                |
|  | Leiteranschlussquerschnitt | Abisolierlänge          | nominal 7 mm                |
|  |                            | Empfohlene Aderendhülse | <a href="#">H1,5/7</a>      |
|  |                            | Abisolierlänge          | nominal 10 mm               |
|  | Leiteranschlussquerschnitt | Abisolierlänge          | nominal 7 mm                |
|  |                            | Empfohlene Aderendhülse | <a href="#">H2,5/7</a>      |
|  |                            | Abisolierlänge          | nominal 10 mm               |
|  | Leiteranschlussquerschnitt | Abisolierlänge          | nominal 7 mm                |
|  |                            | Empfohlene Aderendhülse | <a href="#">H2,5/15D BL</a> |
|  |                            | Abisolierlänge          | nominal 10 mm               |

**Hinweistext** Der Außendurchmesser des Kunststoffkragens sollte nicht größer als das Raster (P) sein., Die Länge der Aderendhülse ist in Abhängigkeit vom Produkt und von der jeweiligen Bemessungsspannung auszuwählen.

## BLZP 5.08HC/24/270LR SN OR BX

**Weidmüller Interface GmbH & Co. KG**  
 Klingenbergstraße 26  
 D-32758 Detmold  
 Germany

www.weidmueller.com

## Technische Daten

### Bemessungsdaten nach IEC

|   |                        |   |                  |
|---|------------------------|---|------------------|
| geprüft nach Norm   | IEC 60664-1, IEC 61984 | Bemessungsstrom, min. Polzahl (Tu=20°C)                             | 23 A             |
| Bemessungsstrom, max. Polzahl (Tu=20°C)                             | 18 A                   | Bemessungsstrom, min. Polzahl (Tu=40°C)                             | 21 A             |
| Bemessungsstrom, max. Polzahl (Tu=40°C)                             | 16 A                   | Bemessungsspannung bei Überspannungsk./Verschmutzungsgrad II/2      | 400 V            |
| Bemessungsspannung bei Überspannungsk./Verschmutzungsgrad III/2     | 320 V                  | Bemessungsspannung bei Überspannungsk./Verschmutzungsgrad III/3     | 250 V            |
| Bemessungsstoßspannung bei Überspannungsk./Verschmutzungsgrad II/2  | 4000 V                 | Bemessungsstoßspannung bei Überspannungsk./Verschmutzungsgrad III/2 | 4 kV             |
| Bemessungsstoßspannung bei Überspannungsk./Verschmutzungsgrad III/3 | 4 kV                   | Kurzzeitstromfestigkeit   | 3 x 1s mit 120 A |

### Nenndaten nach CSA

|                                      |        |                                      |   |
|--------------------------------------|--------|--------------------------------------|---|
| Institut (CSA)                       | CSA    | Zertifikat-Nr. (CSA)                 | 200039-1121690  |
| Nennspannung (Use group B / CSA)     | 300 V  | Nennspannung (Use group C / CSA)     | 50 V  |
| Nennspannung (Use group D / CSA)     | 300 V  | Nennstrom (Use group B / CSA)        | 20 A  |
| Nennstrom (Use group D / CSA)        | 20 A   | Leiteranschlussquerschnitt AWG, min. | AWG 30  |
| Leiteranschlussquerschnitt AWG, max. | AWG 12 | Hinweis zu den Zulassungswerten      | Angaben sind Maximalwerte, Details siehe Zulassungs-Zertifikat. |

### Nenndaten nach UL 1059

|                                      |   |                                      |        |
|--------------------------------------|---|--------------------------------------|--------|
| Institut (cURus)                     | CURUS   | Zertifikat-Nr. (cURus)               | E60693 |
| Nennspannung (Use group B / UL 1059) | 300 V   | Nennspannung (Use group D / UL 1059) | 300 V  |
| Nennstrom (Use group B / UL 1059)    | 20 A  | Nennstrom (Use group D / UL 1059)    | 10 A   |
| Leiteranschlussquerschnitt AWG, min. | AWG 26  | Leiteranschlussquerschnitt AWG, max. | AWG 12 |
| Hinweis zu den Zulassungswerten      | Angaben sind Maximalwerte, Details siehe Zulassungs-Zertifikat. |                                      |        |

### Verpackungen

|            |           |           |           |
|------------|-----------|-----------|-----------|
| Verpackung | Box       | VPE Länge | 348.00 mm |
| VPE Breite | 134.00 mm | VPE Höhe  | 30.00 mm  |

### Typprüfungen

|                                       |   |  |
|---------------------------------------|---|--|
| Prüfung: Haltbarkeit der Markierungen | Norm  | DIN EN 61984 Abschnitt 7.3.2 / 09.02<br>Verwendung des Musters von DIN EN 60068-2-70 / 07.96 |
|                                       | Prüfung   | Ursprungskennzeichnung, Bemessungsspannung, Bemessungsquerschnitt, Materialtyp               |
|                                       | Bewertung   | vorhanden  |
|                                       | Prüfung   | Lebensdauer  |
|                                       | Bewertung   | bestanden  |
|                                       | Prüfung: Fehlerhafte Kupplung (Nichtaustauschbarkeit) | Norm   |
| Prüfung                               |   | 180° gedreht mit Kodierelementen   |

### Technische Daten

|   |                                 |   |                                |
|---|---------------------------------|---|--------------------------------|
|   | Bewertung                       | bestanden   |                                |
|   | Prüfung                         | visuelle Begutachtung   |                                |
|   | Bewertung                       | bestanden   |                                |
| Prüfung: Klemmbarer Querschnitt                                 | Norm                            | DIN EN 60999-1 Abschnitt 7 und 9.1 / 12.00,<br>DIN EN 60947-1 Abschnitt 8.2.4.5.1 / 12.02 |                                |
|   | Leitertyp                       | Leitertyp und Leiterquerschnitt   | eindrätig 0,2 mm <sup>2</sup>  |
|   |                                 | Leitertyp und Leiterquerschnitt   | mehrdrätig 0,2 mm <sup>2</sup> |
|   |                                 | Leitertyp und Leiterquerschnitt   | eindrätig 2,5 mm <sup>2</sup>  |
|   |                                 | Leitertyp und Leiterquerschnitt   | mehrdrätig 2,5 mm <sup>2</sup> |
|   |                                 | Leitertyp und Leiterquerschnitt   | AWG 26/1                       |
|   |                                 | Leitertyp und Leiterquerschnitt   | AWG 26/19                      |
| Bewertung   | bestanden                       |   |                                |
| Prüfung auf Beschädigung und unbeabsichtigtes Lösen von Leitern | Norm                            | DIN EN 60999-1 Abschnitt 9.4 / 12.00  |                                |
|   | Anforderung                     | 0,2 kg  |                                |
|   | Leitertyp                       | Leitertyp und Leiterquerschnitt   | AWG 26/1                       |
|   |                                 | Leitertyp und Leiterquerschnitt   | AWG 26/19                      |
|   | Bewertung                       | bestanden   |                                |
|   | Anforderung                     | 0,3 kg  |                                |
|   | Leitertyp                       | Leitertyp und Leiterquerschnitt   | eindrätig 0,5 mm <sup>2</sup>  |
| Leitertyp und Leiterquerschnitt                                 |                                 | mehrdrätig 0,5 mm <sup>2</sup>  |                                |
| Bewertung   | bestanden                       |   |                                |
| Anforderung   | 0,9 kg                          |   |                                |
| Leitertyp   | Leitertyp und Leiterquerschnitt | AWG 12/1  |                                |
|   | Leitertyp und Leiterquerschnitt | AWG 12/19   |                                |
| Pull-Out Test   | Bewertung                       | bestanden   |                                |
|   | Norm                            | DIN EN 60999-1 Abschnitt 9.5 / 12.00  |                                |
|   | Anforderung                     | ≥10 N   |                                |
|   | Leitertyp                       | Leitertyp und Leiterquerschnitt   | AWG 26/1                       |
|   |                                 | Leitertyp und Leiterquerschnitt   | AWG 26/19                      |
|   | Bewertung                       | bestanden   |                                |
|   | Anforderung                     | ≥20 N   |                                |
|   | Leitertyp                       | Leitertyp und Leiterquerschnitt   | H05V-U0.5                      |
|   |                                 | Leitertyp und Leiterquerschnitt   | H05V-K0.5                      |
|   | Bewertung                       | bestanden   |                                |
|   | Anforderung                     | ≥60 N   |                                |
|   | Leitertyp                       | Leitertyp und Leiterquerschnitt   | H07V-U4.0                      |
|   |                                 | Leitertyp und Leiterquerschnitt   | H07V-K4.0                      |
| Leitertyp und Leiterquerschnitt                                 |                                 | AWG 12/1  |                                |
| Leitertyp und Leiterquerschnitt                                 |                                 | AWG 12/19   |                                |
| Bewertung   | bestanden                       |   |                                |

## Technische Daten

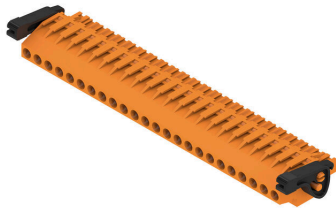
### Wichtiger Hinweis

|                 |   |
|-----------------|---|
| IPC-Konformität | Konformität: Die Produkte werden nach international anerkannten Standards und Normen entwickelt, gefertigt und ausgeliefert und entsprechen den zugesicherten Eigenschaften im Datenblatt bzw. erfüllen dekorative Eigenschaften in Anlehnung der IPC-A-610 „Class2“. Darüber hinaus gehende Ansprüche an die Produkte können auf Anfrage bewertet werden.  |
| Hinweise        | <ul style="list-style-type: none"> <li>• Additional variants on request</li> <li>• Gold-plated contact surfaces on request</li> <li>• Rated current related to rated cross-section &amp; min. No. of poles.</li> <li>• Wire end ferrule without plastic collar to DIN 46228/1</li> <li>• Wire end ferrule with plastic collar to DIN 46228/4</li> <li>• P on drawing = pitch</li> <li>• Rated data refer only to the component itself. Clearance and creepage distances to other components are to be designed in accordance with the relevant application standards.</li> <li>• In accordance with IEC 61984, OMNIMATE-connectors are connectors without breaking capacity (COC). During designated use, connectors are not allowed to be engaged or disengaged when live or under load</li> <li>• Long term storage of the product with average temperature of 50 °C and maximum humidity 70%, 36 months</li> </ul> |

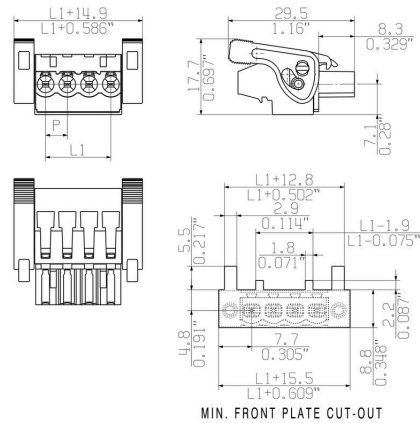
### Klassifikationen

|             |             |             |             |
|-------------|-------------|-------------|-------------|
| ETIM 8.0    | EC002638    | ETIM 9.0    | EC002638    |
| ETIM 10.0   | EC002638    | ECLASS 14.0 | 27-46-02-02 |
| ECLASS 15.0 | 27-46-02-02 |             |             |

### Produktbild



### Maßbild



### Produktvorteil



Selbstsicherndes Verriegeln Direkt beim Einstecken

### Produktvorteil



Schonendes Entriegeln Geringe mech. Beanspruchung

## BLZP 5.08HC/24/270LR SN OR BX

**Weidmüller Interface GmbH & Co. KG**  
 Klingenbergstraße 26  
 D-32758 Detmold  
 Germany

## Zubehör

www.weidmueller.com

### Kodierelemente



Verbindet nur, was auch zusammengehört: Der richtige Anschluss an der richtigen Stelle. Kodierungselemente und Verriegelungsvorrichtungen weisen Verbindungselemente während des Herstellungsprozesses und des Betriebs eindeutig zu. Die Kodier- und Verdrehschutzelemente werden vor der Bestückung oder während der Kabelkonfektionierung eingeschoben. Die Alternative bei Weidmüller: Einfach online im Variantenkonfigurator individuell konfigurieren und fertig vorkodiert erhalten. Eine Fehlbestückung auf der Leiterplatte sowie ein Fehlstecken von Anschlusselementen ist nicht mehr möglich. Der Vorteil: Keine Fehlersuche bei der Fertigung und keine Fehlbedienung durch den Nutzer.

#### Allgemeine Bestelldaten

|            |                            |  |
|------------|----------------------------|--|
| Art        | BLZ/SL KO OR BX            | Ausführung   |
| Best.-Nr.  | <a href="#">1573010000</a> | Leiterplattensteckverbinder, Zubehör, Kodierelement, orange, Polzahl:    |
| GTIN (EAN) | 4008190048396              | 1  |
| VPE        | 100 ST                     |  |
| Art        | BLZ/SL KO BK BX            | Ausführung   |
| Best.-Nr.  | <a href="#">1545710000</a> | Leiterplattensteckverbinder, Zubehör, Kodierelement, schwarz, Polzahl: 1 |
| GTIN (EAN) | 4008190087142              |  |
| VPE        | 50 ST                      |  |

### Schlitz-Schraubendreher



Schlitz-Schraubendreher mit Rundklinge, SD DIN 5265, ISO 2380/2, Abtrieb nach DIN 5264, ISO 2380/1, Spitze Chrom Top, SoftFinish-Griff

#### Allgemeine Bestelldaten

|            |                            |   |
|------------|----------------------------|---|
| Art        | SDS 0.6X3.5X100            | Ausführung  |
| Best.-Nr.  | <a href="#">2749340000</a> | Schraubendreher, Klingbreite (B): 3.5 mm, Klinglänge: 100 mm, Klingstärke (A): 0.6 mm |
| GTIN (EAN) | 4050118895568              |   |
| VPE        | 1 ST                       |   |
| Art        | SDIS 0.6X3.5X100           | Ausführung  |
| Best.-Nr.  | <a href="#">2749810000</a> | Schraubendreher, Klingbreite (B): 3.5 mm, Klinglänge: 100 mm, Klingstärke (A): 0.6 mm |
| GTIN (EAN) | 4050118897012              |   |
| VPE        | 1 ST                       |   |

**BLZP 5.08HC/24/270LR SN OR BX**

**Weidmüller Interface GmbH & Co. KG**  
Klingenbergstraße 26  
D-32758 Detmold  
Germany

www.weidmueller.com

**Zubehör****Kreuzschlitz-Schraubendreher, Typ Phillips**

Kreuzschlitz-Schraubendreher, Typ Phillips, SDK PH DIN 5262, ISO 8764/2-PH, Abtrieb nach ISO 8764-PH, Spitze Chrom Top, SoftFinish-Griff

**Allgemeine Bestelldaten**

|            |                            |  |
|------------|----------------------------|--|
| Art        | SDK PH1 X 80               | Ausführung   |
| Best.-Nr.  | <a href="#">2749410000</a> | Schraubendreher, Klingenbreite (B): 4.5 mm, 80 mm, Klingenstärke |
| GTIN (EAN) | 4050118895636              | (A): 1   |
| VPE        | 1 ST                       |  |

**Kreuzschlitz-Schraubendreher, Typ Pozidriv**

Kreuzschlitz-Schraubendreher, Typ Pozidriv, SDK PZ DIN 5262, ISO 8764/2-PZ, Abtrieb nach ISO 8764-PZ, Spitze Chrom Top, SoftFinish-Griff

**Allgemeine Bestelldaten**

|            |                            |   |
|------------|----------------------------|---|
| Art        | SDK PZ1 X 80               | Ausführung  |
| Best.-Nr.  | <a href="#">2749440000</a> | Schraubendreher, Klingenbreite (B): 14.5 mm, 80 mm, Klingenstärke |
| GTIN (EAN) | 4050118895667              | (A): 1  |
| VPE        | 1 ST                       |   |

## BLZP 5.08HC/24/270LR SN OR BX

**Weidmüller Interface GmbH & Co. KG**  
 Klingenbergstraße 26  
 D-32758 Detmold  
 Germany

www.weidmueller.com

## Gegenstücke

### SL 5.08HC/180F



Stiftleisten aus glasfaserverstärktem Kunststoff mit gerader Abgangsrichtung optimiert für den Wellenlötprozess. Die Variante mit Flansch (F) lässt sich zur Verschraubung mit dem jeweiligen Gegenstück oder der Leiterplatte nutzen. Beim Einsatz der Lötflansch-Variante entfällt eine zusätzliche Verschraubung mit der Leiterplatte. Gleichzeitig werden die Lötstellen vor mechanischem Stress geschützt. Die Stiftleisten können manuell kodiert oder bereits vorkodiert bestellt werden. HC = High Current.

#### Allgemeine Bestelldaten

|            |                            |  |
|------------|----------------------------|--|
| Art        | SL 5.08HC/24/180F 3.2SN... | Ausführung   |
| Best.-Nr.  | <a href="#">1149190000</a> | Leiterplattensteckverbinder, Stiftleiste, Flansch, THT-Lötanschluss, |
| GTIN (EAN) | 4032248932665              | 5.08 mm, Polzahl: 24, 180°, Lötstiftlänge (l): 3.2 mm, verzinkt,     |
| VPE        | 12 ST                      | schwarz, Box   |
| Art        | SL 5.08HC/24/180F 3.2SN... | Ausführung   |
| Best.-Nr.  | <a href="#">1147850000</a> | Leiterplattensteckverbinder, Stiftleiste, Flansch, THT-Lötanschluss, |
| GTIN (EAN) | 4032248931729              | 5.08 mm, Polzahl: 24, 180°, Lötstiftlänge (l): 3.2 mm, verzinkt,     |
| VPE        | 12 ST                      | orange, Box  |

### SL 5.08HC/180LF



Stiftleisten aus glasfaserverstärktem Kunststoff mit gerader Abgangsrichtung optimiert für den Wellenlötprozess. Die Variante mit Flansch (F) lässt sich zur Verschraubung mit dem jeweiligen Gegenstück oder der Leiterplatte nutzen. Beim Einsatz der Lötflansch-Variante entfällt eine zusätzliche Verschraubung mit der Leiterplatte. Gleichzeitig werden die Lötstellen vor mechanischem Stress geschützt. Die Stiftleisten können manuell kodiert oder bereits vorkodiert bestellt werden. HC = High Current.

#### Allgemeine Bestelldaten

|            |                            |   |
|------------|----------------------------|---|
| Art        | SL 5.08HC/24/180LF 3.2S... | Ausführung  |
| Best.-Nr.  | <a href="#">1149950000</a> | Leiterplattensteckverbinder, Stiftleiste, Lötflansch, THT-Lötanschluss, |
| GTIN (EAN) | 4032248932344              | 5.08 mm, Polzahl: 24, 180°, Lötstiftlänge (l): 3.2 mm, verzinkt,        |
| VPE        | 12 ST                      | schwarz, Box  |
| Art        | SL 5.08HC/24/180LF 3.2S... | Ausführung  |
| Best.-Nr.  | <a href="#">1148470000</a> | Leiterplattensteckverbinder, Stiftleiste, Lötflansch, THT-Lötanschluss, |
| GTIN (EAN) | 4032248107605              | 5.08 mm, Polzahl: 24, 180°, Lötstiftlänge (l): 3.2 mm, verzinkt,        |
| VPE        | 12 ST                      | orange, Box   |

## BLZP 5.08HC/24/270LR SN OR BX

**Weidmüller Interface GmbH & Co. KG**  
 Klingenbergstraße 26  
 D-32758 Detmold  
 Germany

## Gegenstücke

www.weidmueller.com

### SL 5.08HC/90F



Stiftleisten aus glasfaserverstärktem Kunststoff mit 90° Abgangsrichtung optimiert für den Wellenlötprozess. Die Variante mit Flansch (F) lässt sich zur Verschraubung mit dem jeweiligen Gegenstück oder der Leiterplatte nutzen. Beim Einsatz der Lötflansch-Variante (LF) entfällt eine zusätzliche Verschraubung mit der Leiterplatte. Gleichzeitig werden hierbei die Lötstellen vor mechanischem Stress geschützt. Die Stiftleisten können manuell kodiert oder bereits vorkodiert bestellt werden. HC = High Current.

#### Allgemeine Bestelldaten

|            |                            |   |
|------------|----------------------------|---|
| Art        | SL 5.08HC/24/90F 3.2SN ... | Ausführung  |
| Best.-Nr.  | <a href="#">1150330000</a> | Leiterplattensteckverbinder, Stiftleiste, Flansch, THT-Lötanschluss,    |
| GTIN (EAN) | 4032248937202              | 5.08 mm, Polzahl: 24, 90°, Lötstiftlänge (l): 3.2 mm, verzinkt,         |
| VPE        | 12 ST                      | schwarz, Box  |
| Art        | SL 5.08HC/24/90F 3.2SN ... | Ausführung  |
| Best.-Nr.  | <a href="#">1149340000</a> | Leiterplattensteckverbinder, Stiftleiste, Flansch, THT-Lötanschluss,    |
| GTIN (EAN) | 4032248936526              | 5.08 mm, Polzahl: 24, 90°, Lötstiftlänge (l): 3.2 mm, verzinkt, orange, |
| VPE        | 12 ST                      | Box   |

### SL 5.08HC/90LF



Stiftleisten aus glasfaserverstärktem Kunststoff mit 90° Abgangsrichtung optimiert für den Wellenlötprozess. Die Variante mit Flansch (F) lässt sich zur Verschraubung mit dem jeweiligen Gegenstück oder der Leiterplatte nutzen. Beim Einsatz der Lötflansch-Variante (LF) entfällt eine zusätzliche Verschraubung mit der Leiterplatte. Gleichzeitig werden hierbei die Lötstellen vor mechanischem Stress geschützt. Die Stiftleisten können manuell kodiert oder bereits vorkodiert bestellt werden. HC = High Current.

#### Allgemeine Bestelldaten

|            |                            |   |
|------------|----------------------------|---|
| Art        | SL 5.08HC/24/90LF 3.2SN... | Ausführung  |
| Best.-Nr.  | <a href="#">1150590000</a> | Leiterplattensteckverbinder, Stiftleiste, Lötflansch, THT-Lötanschluss, |
| GTIN (EAN) | 4032248105502              | 5.08 mm, Polzahl: 24, 90°, Lötstiftlänge (l): 3.2 mm, verzinkt,         |
| VPE        | 12 ST                      | schwarz, Box  |
| Art        | SL 5.08HC/24/90LF 3.2SN... | Ausführung  |
| Best.-Nr.  | <a href="#">1150070000</a> | Leiterplattensteckverbinder, Stiftleiste, Lötflansch, THT-Lötanschluss, |
| GTIN (EAN) | 4032248935802              | 5.08 mm, Polzahl: 24, 90°, Lötstiftlänge (l): 3.2 mm, verzinkt, orange, |
| VPE        | 12 ST                      | Box   |

## BLZP 5.08HC/24/270LR SN OR BX

**Weidmüller Interface GmbH & Co. KG**  
 Klingenbergstraße 26  
 D-32758 Detmold  
 Germany

www.weidmueller.com

## Gegenstücke

### SL-SMT 5.08/180F Box



Hochtemperaturfeste Stiftleiste mit Verpackung in Box oder Tape. Im Tape mit 1,5 mm Lötstift optimiert für die Automatenbestückung. Lötstift 3,2 mm für Reflow- und Wellenlötanwendungen geeignet. Die Stiftleisten sind beschriftbar und können kodiert werden. HC = High Current.

#### Allgemeine Bestelldaten

|            |                            |  |
|------------|----------------------------|--|
| Art        | SL-SMT 5.08HC/24/180F 3... | Ausführung   |
| Best.-Nr.  | <a href="#">1837970000</a> | Leiterplattensteckverbinder, Stiftleiste, Flansch, THT/THR-          |
| GTIN (EAN) | 4032248347780              | Lötanschluss, 5.08 mm, Polzahl: 24, 180°, Lötstiftlänge (l): 3.2 mm, |
| VPE        | 12 ST                      | verzinkt, schwarz, Box   |

### SL-SMT 5.08/180LF Box



Hochtemperaturfeste Stiftleiste mit Verpackung in Box oder Tape. Im Tape mit 1,5 mm Lötstift optimiert für die Automatenbestückung. Lötstift 3,2 mm für Reflow- und Wellenlötanwendungen geeignet. Die Stiftleisten sind beschriftbar und können kodiert werden. HC = High Current.

#### Allgemeine Bestelldaten

|            |                            |  |
|------------|----------------------------|--|
| Art        | SL-SMT 5.08HC/24/180LF ... | Ausführung   |
| Best.-Nr.  | <a href="#">1838660000</a> | Leiterplattensteckverbinder, Stiftleiste, Lötflansch, THT/THR-       |
| GTIN (EAN) | 4032248348725              | Lötanschluss, 5.08 mm, Polzahl: 24, 180°, Lötstiftlänge (l): 3.2 mm, |
| VPE        | 12 ST                      | verzinkt, schwarz, Box   |

### SL-SMT 5.08HC/90F Box



Hochtemperaturfeste Stiftleiste mit Verpackung in Box oder Tape. Im Tape mit 1,5 mm Lötstift optimiert für die Automatenbestückung. Lötstift 3,2 mm für Reflow- und Wellenlötanwendungen geeignet. Die Stiftleisten sind beschriftbar und können kodiert werden. HC = High Current.

#### Allgemeine Bestelldaten

|            |                            |   |
|------------|----------------------------|---|
| Art        | SL-SMT 5.08HC/24/90F 3...  | Ausführung  |
| Best.-Nr.  | <a href="#">1837850000</a> | Leiterplattensteckverbinder, Stiftleiste, Flansch, THT/THR-         |
| GTIN (EAN) | 4032248347667              | Lötanschluss, 5.08 mm, Polzahl: 24, 90°, Lötstiftlänge (l): 3.2 mm, |
| VPE        | 12 ST                      | verzinkt, schwarz, Box  |

## BLZP 5.08HC/24/270LR SN OR BX

**Weidmüller Interface GmbH & Co. KG**  
 Klingenbergstraße 26  
 D-32758 Detmold  
 Germany

## Gegenstücke

www.weidmueller.com

### SL-SMT 5.08HC/90LF Box



Hochtemperaturfeste Stiftleiste mit Verpackung in Box oder Tape. Im Tape mit 1,5 mm Lötstift optimiert für die Automatenbestückung. Lötstift 3,2 mm für Reflow- und Wellenlötanwendungen geeignet. Die Stiftleisten sind beschriftbar und können kodiert werden. HC = High Current.

#### Allgemeine Bestelldaten

|            |                            |   |
|------------|----------------------------|---|
| Art        | SL-SMT 5.08HC/24/90LF 1... | Ausführung  |
| Best.-Nr.  | <a href="#">1775452001</a> | Leiterplattensteckverbinder, Stiftleiste, Lötflansch, THT/THR-      |
| GTIN (EAN) | 4032248157532              | Lötanschluss, 5.08 mm, Polzahl: 24, 90°, Lötstiftlänge (l): 1.5 mm, |
| VPE        | 12 ST                      | verzinkt, schwarz, Box  |
| Art        | SL-SMT 5.08HC/24/90LF 3... | Ausführung  |
| Best.-Nr.  | <a href="#">1780650000</a> | Leiterplattensteckverbinder, Stiftleiste, Lötflansch, THT/THR-      |
| GTIN (EAN) | 4032248165957              | Lötanschluss, 5.08 mm, Polzahl: 24, 90°, Lötstiftlänge (l): 3.2 mm, |
| VPE        | 12 ST                      | verzinkt, schwarz, Box  |

### SLDV-THR 5.08/180F



Hochtemperaturfeste, doppelstöckige, seitlich versetzte, Stiftleiste mit Flansch bzw. Lötflansch. Lötstift 1,5 mm für Reflowlötanwendungen geeignet. Lötstift 3,2 mm für Reflow- und Wellenlötanwendungen geeignet. Die Stiftleisten bieten Platz für Beschriftungen und können kodiert werden.

#### Allgemeine Bestelldaten

|            |                            |  |
|------------|----------------------------|--|
| Art        | SLDV-THR 5.08/48/180F 3... | Ausführung   |
| Best.-Nr.  | <a href="#">1889430000</a> | Leiterplattensteckverbinder, Stiftleiste, Flansch, THT/THR-          |
| GTIN (EAN) | 4032248495771              | Lötanschluss, 5.08 mm, Polzahl: 48, 180°, Lötstiftlänge (l): 3.2 mm, |
| VPE        | 8 ST                       | verzinkt, schwarz, Box   |

### SLDV-THR 5.08/180FLF



Hochtemperaturfeste, doppelstöckige, seitlich versetzte, Stiftleiste mit Flansch bzw. Lötflansch. Lötstift 1,5 mm für Reflowlötanwendungen geeignet. Lötstift 3,2 mm für Reflow- und Wellenlötanwendungen geeignet. Die Stiftleisten bieten Platz für Beschriftungen und können kodiert werden.

**BLZP 5.08HC/24/270LR SN OR BX**

**Weidmüller Interface GmbH & Co. KG**  
Klingenbergstraße 26  
D-32758 Detmold  
Germany

**Gegenstücke**

www.weidmueller.com

**Allgemeine Bestelldaten**

|            |                            |  |
|------------|----------------------------|--|
| Art        | SLDV-THR 5.08/48/180FLF... | Ausführung   |
| Best.-Nr.  | <a href="#">1881590000</a> | Leiterplattensteckverbinder, Stiftleiste, Flansch / Lötflansch, THT/ |
| GTIN (EAN) | 4032248482924              | THR-Lötanschluss, 5.08 mm, Polzahl: 48, 180°, Lötstiftlänge (l): 1.5 |
| VPE        | 8 ST                       | mm, verzinkt, schwarz, Box   |
| Art        | SLDV-THR 5.08/48/180FLF... | Ausführung   |
| Best.-Nr.  | <a href="#">1889330000</a> | Leiterplattensteckverbinder, Stiftleiste, Flansch / Lötflansch, THT/ |
| GTIN (EAN) | 4032248495672              | THR-Lötanschluss, 5.08 mm, Polzahl: 48, 180°, Lötstiftlänge (l): 3.2 |
| VPE        | 8 ST                       | mm, verzinkt, schwarz, Box   |