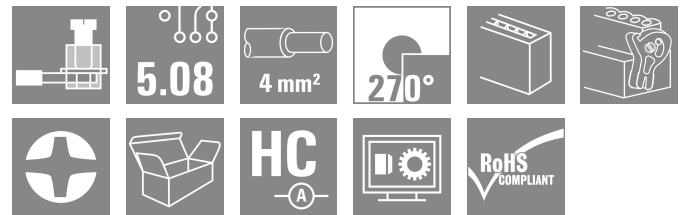


## BLZP 5.08HC/17/270LR SN OR BX

**Weidmüller Interface GmbH & Co. KG**  
 Klingenbergstraße 26  
 D-32758 Detmold  
 Germany

www.weidmueller.com

### Produktbild



Buchsenstecker mit Schraubanschluss in Zugbügeltechnik für Leiteranschluss mit rechtwinkliger (90° bzw. 270°) Abgangsrichtung. Die Buchsenstecker bieten Platz für Beschriftungen und können kodiert werden. Befestigung mittels Flansch oder Löseriegel möglich. Sie bieten zusätzlich integrierte Plus/Minus-Schraube, Leiteruntersteckschutz und werden mit geöffnetem Zugbügel geliefert. HC = High Current.

### Allgemeine Bestelldaten

Ausführung	Leiterplattensteckverbinder, Buchsenstecker, 5.08 mm, Polzahl: 17, 270°, Zugbügelanschluss, Klemmbereich, max. : 4 mm <sup>2</sup> , Box
Best.-Nr.	<a href="#">1947680000</a>
Art	BLZP 5.08HC/17/270LR SN OR BX
GTIN (EAN)	4032248624072
VPE	18 ST
Produkt-Kennzahlen	IEC: 400 V / 23 A / 0.2 - 4 mm <sup>2</sup> UL: 300 V / 20 A / AWG 26 - AWG 12
Verpackung	Box

## BLZP 5.08HC/17/270LR SN OR BX

**Weidmüller Interface GmbH & Co. KG**  
 Klingenbergstraße 26  
 D-32758 Detmold  
 Germany

www.weidmueller.com

## Technische Daten

### Zulassungen

Zulassungen



ROHS	Konform
UL File Number Search	<a href="#">UL Webseite</a>
Zertifikat-Nr. (cURus)	E60693

### Abmessungen und Gewichte

Tiefe	29.5 mm	Tiefe (inch)	1.1614 inch
Höhe	17.7 mm	Höhe (inch)	0.6968 inch
Breite	96.18 mm	Breite (inch)	3.7866 inch
Nettogewicht	33.2 g		

### Umweltanforderungen

RoHS-Konformitätsstatus	Konform ohne Ausnahme
REACH SVHC	Keine SVHC über 0,1 Gew.-%

### Systemkennwerte

Produktfamilie	OMNIMATE Signal - Serie BL/SL 5.08		
Anschlussart	Feldanschluss		
Leiteranschlussstechnik	Zugbügelanschluss		
Raster in mm (P)	5.08 mm		
Raster in Zoll (P)	0.200 "		
Leiterabgangsrichtung	270°		
Polzahl	17		
L1 in mm	81.28 mm		
L1 in Zoll	3.200 "		
Anzahl Reihen	1		
Polreihenanzahl	1		
Bemessungsquerschnitt	4 mm <sup>2</sup>		
Berührungsschutz nach DIN VDE 57 106	fingersicher		
Berührungsschutz nach DIN VDE 0470	IP 20 gesteckt/ IP 10 ungesteckt		
Schutzart	IP20		
Durchgangswiderstand	≤5 mΩ		
Kodierbar	Ja		
Abisolierlänge	7 mm		
Klemmschraube	M 2,5		
Schraubendreherklinge	0,6 x 3,5, PH 1, PZ 1		
Schraubendreherklinge Norm	DIN 5264, ISO 8764/2-PH, ISO 8764/2-PZ		
Steckzyklen	25		
Steckkraft/Pol, max.	10 N		
Ziehkraft/Pol, max.	9 N		
Anzugsdrehmoment	Drehmoment Typ	Leiteranschluss	
	Nutzungsinformationen	Anzugsdrehmoment	min. 0.4 Nm max. 0.5 Nm

### Werkstoffdaten

Isolierstoff	PBT	Farbe	orange
Farbtabelle (ähnlich)	RAL 2000	Isolierstoffgruppe	IIIa

## BLZP 5.08HC/17/270LR SN OR BX

**Weidmüller Interface GmbH & Co. KG**  
 Klingenbergstraße 26  
 D-32758 Detmold  
 Germany

www.weidmueller.com

### Technische Daten

Kriechstromfestigkeit (CTI)	≥ 200	Moisture Level (MSL)	
Brennbarkeitsklasse nach UL 94	V-0	Kontaktmaterial	Cu-leg
Kontaktoberfläche	verzinkt	Schichtaufbau - Steckkontakt	4...8 µm Sn hot-dip tinned
Lagertemperatur, min.	-40 °C	Lagertemperatur, max.	70 °C
Betriebstemperatur, min.	-50 °C	Betriebstemperatur, max.	100 °C
Temperaturbereich Montage, min.	-25 °C	Temperaturbereich Montage, max.	100 °C

### Anschließbare Leiter

Klemmbereich, min.	0.13 mm <sup>2</sup>		
Klemmbereich, max.	4 mm <sup>2</sup>		
Leiteranschlussquerschnitt AWG, min.	AWG 30		
Leiteranschlussquerschnitt AWG, max.	AWG 12		
eindrähtig, min. H05(07) V-U	0.2 mm <sup>2</sup>		
eindrähtig, max. H05(07) V-U	4 mm <sup>2</sup>		
feindrähtig, min. H05(07) V-K	0.2 mm <sup>2</sup>		
feindrähtig, max. H05(07) V-K	4 mm <sup>2</sup>		
mit AEH mit Kragen DIN 46 228/4, min.	0.2 mm <sup>2</sup>		
mit AEH mit Kragen DIN 46 228/4, max.	2.5 mm <sup>2</sup>		
mit Aderendhülse nach DIN 46 228/1, min.	0.2 mm <sup>2</sup>		
mit Aderendhülse nach DIN 46 228/1, max.	4 mm <sup>2</sup>		
Lehrdorn nach EN 60999 a x b; ø	2,8 mm x 2,4 mm		
Klemmbare Leiter	Leiteranschlussquerschnitt	nominal	0.5 mm <sup>2</sup>
	Aderendhülse	Abisolierlänge	nominal 6 mm
		Empfohlene Aderendhülse	<a href="#">H0.5/6</a>
		Abisolierlänge	nominal 8 mm
	Leiteranschlussquerschnitt	Abisolierlänge	nominal 6 mm
		Empfohlene Aderendhülse	<a href="#">H1.0/6</a>
		Abisolierlänge	nominal 7 mm
	Leiteranschlussquerschnitt	Abisolierlänge	nominal 7 mm
		Empfohlene Aderendhülse	<a href="#">H1.5/7</a>
		Abisolierlänge	nominal 10 mm
	Leiteranschlussquerschnitt	Abisolierlänge	nominal 7 mm
		Empfohlene Aderendhülse	<a href="#">H2.5/7</a>
		Abisolierlänge	nominal 10 mm
	Leiteranschlussquerschnitt	Abisolierlänge	nominal 7 mm
		Empfohlene Aderendhülse	<a href="#">H2.5/15D BL</a>
		Abisolierlänge	nominal 10 mm

Hinweistext: Der Außendurchmesser des Kunststoffkragens sollte nicht größer als das Raster (P) sein., Die Länge der Aderendhülse ist in Abhängigkeit vom Produkt und von der jeweiligen Bemessungsspannung auszuwählen.

### Bemessungsdaten nach IEC

geprüft nach Norm	IEC 60664-1, IEC 61984	Bemessungsstrom, min. Polzahl (Tu=20°C)	23 A
Bemessungsstrom, max. Polzahl (Tu=20°C)	18 A	Bemessungsstrom, min. Polzahl (Tu=40°C)	21 A

## BLZP 5.08HC/17/270LR SN OR BX

**Weidmüller Interface GmbH & Co. KG**  
 Klingenbergstraße 26  
 D-32758 Detmold  
 Germany

www.weidmueller.com

### Technische Daten

Bemessungsstrom, max. Polzahl (Tu=40°C)	16 A	Bemessungsspannung bei Überspannungsk./Verschmutzungsgrad II/2	400 V
Bemessungsspannung bei Überspannungsk./Verschmutzungsgrad III/2	320 V	Bemessungsspannung bei Überspannungsk./Verschmutzungsgrad III/3	250 V
Bemessungsstoßspannung bei Überspannungsk./Verschmutzungsgrad II/2	4000 V	Bemessungsstoßspannung bei Überspannungsk./Verschmutzungsgrad III/2	4 kV
Bemessungsstoßspannung bei Überspannungsk./Verschmutzungsgrad III/3	4 kV	Kurzzeitstromfestigkeit	3 x 1s mit 120 A

### Nenndaten nach CSA

Institut (CSA)	CSA	Zertifikat-Nr. (CSA)	200039-1121690
Nennspannung (Use group B / CSA)	300 V	Nennspannung (Use group C / CSA)	50 V
Nennspannung (Use group D / CSA)	300 V	Nennstrom (Use group B / CSA)	20 A
Nennstrom (Use group D / CSA)	20 A	Leiteranschlussquerschnitt AWG, min.	AWG 30
Leiteranschlussquerschnitt AWG, max.	AWG 12	Hinweis zu den Zulassungswerten	Angaben sind Maximalwerte, Details siehe Zulassungszertifikat.

### Nenndaten nach UL 1059

Institut (cURus)	CURUS	Zertifikat-Nr. (cURus)	E60693
Nennspannung (Use group B / UL 1059)	300 V	Nennspannung (Use group D / UL 1059)	300 V
Nennstrom (Use group B / UL 1059)	20 A	Nennstrom (Use group D / UL 1059)	10 A
Leiteranschlussquerschnitt AWG, min.	AWG 26	Leiteranschlussquerschnitt AWG, max.	AWG 12
Hinweis zu den Zulassungswerten	Angaben sind Maximalwerte, Details siehe Zulassungszertifikat.		

### Verpackungen

Verpackung	Box	VPE Länge	338.00 mm
VPE Breite	130.00 mm	VPE Höhe	27.00 mm

### Typprüfungen

Prüfung: Haltbarkeit der Markierungen	Norm	DIN EN 61984 Abschnitt 7.3.2 / 09.02 Verwendung des Musters von DIN EN 60068-2-70 / 07.96
	Prüfung	Ursprungskennzeichnung, Bemessungsspannung, Bemessungsquerschnitt, Materialtyp
	Bewertung	vorhanden
	Prüfung	Lebensdauer
Prüfung: Fehlerhafte Kupplung (Nichtaustauschbarkeit)	Bewertung	bestanden
	Norm	DIN EN 60512-13-5 / 11.06, IEC 60512-13-5 / 02.06
	Prüfung	180° gedreht mit Kodierelementen
	Bewertung	bestanden
Prüfung: Klemmbarer Querschnitt	Prüfung	visuelle Begutachtung
	Bewertung	bestanden
	Norm	DIN EN 60999-1 Abschnitt 7 und 9.1 / 12.00, DIN EN 60947-1 Abschnitt 8.2.4.5.1 / 12.02
	Bewertung	bestanden

Technische Daten

Prüfung auf Beschädigung und unbeabsichtigtes Lösen von Leitern	Leitertyp	Leitertyp und Leiterquerschnitt	eindrätig 0,2 mm <sup>2</sup>
		Leitertyp und Leiterquerschnitt	mehrdrätig 0,2 mm <sup>2</sup>
		Leitertyp und Leiterquerschnitt	eindrätig 2,5 mm <sup>2</sup>
		Leitertyp und Leiterquerschnitt	mehrdrätig 2,5 mm <sup>2</sup>
		Leitertyp und Leiterquerschnitt	AWG 26/1
		Leitertyp und Leiterquerschnitt	AWG 26/19
	Bewertung	bestanden	
	Norm	DIN EN 60999-1 Abschnitt 9.4 / 12.00	
	Anforderung	0,2 kg	
	Leitertyp	Leitertyp und Leiterquerschnitt	AWG 26/1
		Leitertyp und Leiterquerschnitt	AWG 26/19
	Bewertung	bestanden	
	Anforderung	0,3 kg	
	Pull-Out Test	Leitertyp	Leitertyp und Leiterquerschnitt
		Leitertyp und Leiterquerschnitt	mehrdrätig 0,5 mm <sup>2</sup>
Bewertung		bestanden	
Anforderung		0,9 kg	
Leitertyp		Leitertyp und Leiterquerschnitt	AWG 12/1
		Leitertyp und Leiterquerschnitt	AWG 12/19
Bewertung		bestanden	
Norm		DIN EN 60999-1 Abschnitt 9.5 / 12.00	
Anforderung		≥10 N	
Leitertyp		Leitertyp und Leiterquerschnitt	AWG 26/1
		Leitertyp und Leiterquerschnitt	AWG 26/19
Bewertung		bestanden	
Anforderung		≥20 N	
Leitertyp		Leitertyp und Leiterquerschnitt	H05V-U0.5
	Leitertyp und Leiterquerschnitt	H05V-K0.5	
Bewertung	bestanden		
Anforderung	≥60 N		
Leitertyp	Leitertyp und Leiterquerschnitt	H07V-U4.0	
	Leitertyp und Leiterquerschnitt	H07V-K4.0	
	Leitertyp und Leiterquerschnitt	AWG 12/1	
	Leitertyp und Leiterquerschnitt	AWG 12/19	
Bewertung	bestanden		

Wichtiger Hinweis

IPC-Konformität Konformität: Die Produkte werden nach international anerkannten Standards und Normen entwickelt, gefertigt und ausgeliefert und entsprechen den zugesicherten Eigenschaften im Datenblatt bzw. erfüllen dekorative Eigenschaften in Anlehnung der IPC-A-610 „Class2“. Darüber hinaus gehende Ansprüche an die Produkte können auf Anfrage bewertet werden.

**Technische Daten**

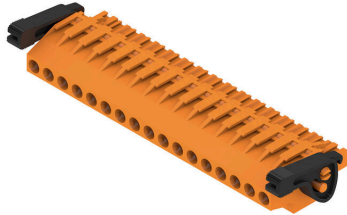
## Hinweise

- Additional variants on request
- Gold-plated contact surfaces on request
- Rated current related to rated cross-section & min. No. of poles.
- Wire end ferrule without plastic collar to DIN 46228/1
- Wire end ferrule with plastic collar to DIN 46228/4
- P on drawing = pitch
- Rated data refer only to the component itself. Clearance and creepage distances to other components are to be designed in accordance with the relevant application standards.
- In accordance with IEC 61984, OMNIMATE-connectors are connectors without breaking capacity (COC). During designated use, connectors are not allowed to be engaged or disengaged when live or under load
- Long term storage of the product with average temperature of 50 °C and maximum humidity 70%, 36 months

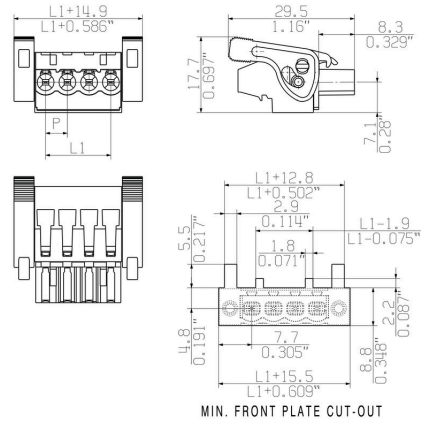
**Klassifikationen**

ETIM 8.0	EC002638	ETIM 9.0	EC002638
ETIM 10.0	EC002638	ECLASS 14.0	27-46-02-02
ECLASS 15.0	27-46-02-02		

**Produktbild**



**Maßbild**



**Produktvorteil**



Selbstsicherndes Verriegeln Direkt beim Einstecken

**Produktvorteil**



Schonendes Entriegeln Geringe mech. Beanspruchung

## BLZP 5.08HC/17/270LR SN OR BX

**Weidmüller Interface GmbH & Co. KG**  
 Klingenbergstraße 26  
 D-32758 Detmold  
 Germany

## Zubehör

www.weidmueller.com

### Kodierelemente



Verbindet nur, was auch zusammengehört: Der richtige Anschluss an der richtigen Stelle. Kodierungselemente und Verriegelungsvorrichtungen weisen Verbindungselemente während des Herstellungsprozesses und des Betriebs eindeutig zu. Die Kodier- und Verdrehschutzelemente werden vor der Bestückung oder während der Kabelkonfektionierung eingeschoben. Die Alternative bei Weidmüller: Einfach online im Variantenkonfigurator individuell konfigurieren und fertig vorkodiert erhalten. Eine Fehlbestückung auf der Leiterplatte sowie ein Fehlstecken von Anschlusselementen ist nicht mehr möglich. Der Vorteil: Keine Fehlersuche bei der Fertigung und keine Fehlbedienung durch den Nutzer.

### Allgemeine Bestelldaten

Art	BLZ/SL KO OR BX	Ausführung
Best.-Nr.	<a href="#">1573010000</a>	Leiterplattensteckverbinder, Zubehör, Kodierelement, orange, Polzahl:
GTIN (EAN)	4008190048396	1
VPE	100 ST	
Art	BLZ/SL KO BK BX	Ausführung
Best.-Nr.	<a href="#">1545710000</a>	Leiterplattensteckverbinder, Zubehör, Kodierelement, schwarz,
GTIN (EAN)	4008190087142	Polzahl: 1
VPE	50 ST	

### Schlitz-Schraubendreher



Schlitz-Schraubendreher mit Rundklinge, SD DIN 5265, ISO 2380/2, Abtrieb nach DIN 5264, ISO 2380/1, Spitze Chrom Top, SoftFinish-Griff

### Allgemeine Bestelldaten

Art	SDS 0.6X3.5X100	Ausführung
Best.-Nr.	<a href="#">2749340000</a>	Schraubendreher, Klingenbreite (B): 3.5 mm, Klingenlänge: 100 mm,
GTIN (EAN)	4050118895568	Klingenstärke (A): 0.6 mm
VPE	1 ST	
Art	SDIS 0.6X3.5X100	Ausführung
Best.-Nr.	<a href="#">2749810000</a>	Schraubendreher, Klingenbreite (B): 3.5 mm, Klingenlänge: 100 mm,
GTIN (EAN)	4050118897012	Klingenstärke (A): 0.6 mm
VPE	1 ST	

**BLZP 5.08HC/17/270LR SN OR BX**

**Weidmüller Interface GmbH & Co. KG**  
Klingenbergstraße 26  
D-32758 Detmold  
Germany

www.weidmueller.com

**Zubehör****Kreuzschlitz-Schraubendreher, Typ Phillips**

Kreuzschlitz-Schraubendreher, Typ Phillips, SDK PH DIN 5262, ISO 8764/2-PH, Abtrieb nach ISO 8764-PH, Spitze Chrom Top, SoftFinish-Griff

**Allgemeine Bestelldaten**

Art	SDK PH1 X 80	Ausführung
Best.-Nr.	<a href="#">2749410000</a>	Schraubendreher, Klingenbreite (B): 4.5 mm, 80 mm, Klingenstärke
GTIN (EAN)	4050118895636	(A): 1
VPE	1 ST	

**Kreuzschlitz-Schraubendreher, Typ Pozidriv**

Kreuzschlitz-Schraubendreher, Typ Pozidriv, SDK PZ DIN 5262, ISO 8764/2-PZ, Abtrieb nach ISO 8764-PZ, Spitze Chrom Top, SoftFinish-Griff

**Allgemeine Bestelldaten**

Art	SDK PZ1 X 80	Ausführung
Best.-Nr.	<a href="#">2749440000</a>	Schraubendreher, Klingenbreite (B): 14.5 mm, 80 mm, Klingenstärke
GTIN (EAN)	4050118895667	(A): 1
VPE	1 ST	

## BLZP 5.08HC/17/270LR SN OR BX

**Weidmüller Interface GmbH & Co. KG**  
 Klingenbergstraße 26  
 D-32758 Detmold  
 Germany

www.weidmueller.com

## Gegenstücke

### SL 5.08HC/180F



Stiftleisten aus glasfaserverstärktem Kunststoff mit gerader Abgangsrichtung optimiert für den Wellenlötprozess. Die Variante mit Flansch (F) lässt sich zur Verschraubung mit dem jeweiligen Gegenstück oder der Leiterplatte nutzen. Beim Einsatz der Lötflansch-Variante entfällt eine zusätzliche Verschraubung mit der Leiterplatte. Gleichzeitig werden die Lötstellen vor mechanischem Stress geschützt. Die Stiftleisten können manuell kodiert oder bereits vorkodiert bestellt werden. HC = High Current.

#### Allgemeine Bestelldaten

Art	SL 5.08HC/17/180F 3.2SN...	Ausführung
Best.-Nr.	<a href="#">1148950000</a>	Leiterplattensteckverbinder, Stiftleiste, Flansch, THT-Lötanschluss,
GTIN (EAN)	4032248932580	5.08 mm, Polzahl: 17, 180°, Lötstiftlänge (l): 3.2 mm, verzinkt,
VPE	18 ST	schwarz, Box
Art	SL 5.08HC/17/180F 3.2SN...	Ausführung
Best.-Nr.	<a href="#">1147620000</a>	Leiterplattensteckverbinder, Stiftleiste, Flansch, THT-Lötanschluss,
GTIN (EAN)	4032248931194	5.08 mm, Polzahl: 17, 180°, Lötstiftlänge (l): 3.2 mm, verzinkt,
VPE	18 ST	orange, Box

### SL 5.08HC/180LF



Stiftleisten aus glasfaserverstärktem Kunststoff mit gerader Abgangsrichtung optimiert für den Wellenlötprozess. Die Variante mit Flansch (F) lässt sich zur Verschraubung mit dem jeweiligen Gegenstück oder der Leiterplatte nutzen. Beim Einsatz der Lötflansch-Variante entfällt eine zusätzliche Verschraubung mit der Leiterplatte. Gleichzeitig werden die Lötstellen vor mechanischem Stress geschützt. Die Stiftleisten können manuell kodiert oder bereits vorkodiert bestellt werden. HC = High Current.

#### Allgemeine Bestelldaten

Art	SL 5.08HC/17/180LF 3.2S...	Ausführung
Best.-Nr.	<a href="#">1149720000</a>	Leiterplattensteckverbinder, Stiftleiste, Lötflansch, THT-Lötanschluss,
GTIN (EAN)	4032248932184	5.08 mm, Polzahl: 17, 180°, Lötstiftlänge (l): 3.2 mm, verzinkt,
VPE	18 ST	schwarz, Box
Art	SL 5.08HC/17/180LF 3.2S...	Ausführung
Best.-Nr.	<a href="#">1148320000</a>	Leiterplattensteckverbinder, Stiftleiste, Lötflansch, THT-Lötanschluss,
GTIN (EAN)	4032248931644	5.08 mm, Polzahl: 17, 180°, Lötstiftlänge (l): 3.2 mm, verzinkt,
VPE	18 ST	orange, Box

## BLZP 5.08HC/17/270LR SN OR BX

**Weidmüller Interface GmbH & Co. KG**  
 Klingenbergstraße 26  
 D-32758 Detmold  
 Germany

## Gegenstücke

www.weidmueller.com

### SL 5.08HC/90F



Stiftleisten aus glasfaserverstärktem Kunststoff mit 90° Abgangsrichtung optimiert für den Wellenlötprozess. Die Variante mit Flansch (F) lässt sich zur Verschraubung mit dem jeweiligen Gegenstück oder der Leiterplatte nutzen. Beim Einsatz der Lötflansch-Variante (LF) entfällt eine zusätzliche Verschraubung mit der Leiterplatte. Gleichzeitig werden hierbei die Lötstellen vor mechanischem Stress geschützt. Die Stiftleisten können manuell kodiert oder bereits vorkodiert bestellt werden. HC = High Current.

#### Allgemeine Bestelldaten

Art	SL 5.08HC/17/90F 3.2SN ...	Ausführung
Best.-Nr.	<a href="#">1150250000</a>	Leiterplattensteckverbinder, Stiftleiste, Flansch, THT-Lötanschluss,
GTIN (EAN)	4032248936847	5.08 mm, Polzahl: 17, 90°, Lötstiftlänge (l): 3.2 mm, verzinkt,
VPE	18 ST	schwarz, Box
Art	SL 5.08HC/17/90F 3.2SN ...	Ausführung
Best.-Nr.	<a href="#">1149110000</a>	Leiterplattensteckverbinder, Stiftleiste, Flansch, THT-Lötanschluss,
GTIN (EAN)	4032248107032	5.08 mm, Polzahl: 17, 90°, Lötstiftlänge (l): 3.2 mm, verzinkt, orange,
VPE	18 ST	Box

### SL 5.08HC/90LF



Stiftleisten aus glasfaserverstärktem Kunststoff mit 90° Abgangsrichtung optimiert für den Wellenlötprozess. Die Variante mit Flansch (F) lässt sich zur Verschraubung mit dem jeweiligen Gegenstück oder der Leiterplatte nutzen. Beim Einsatz der Lötflansch-Variante (LF) entfällt eine zusätzliche Verschraubung mit der Leiterplatte. Gleichzeitig werden hierbei die Lötstellen vor mechanischem Stress geschützt. Die Stiftleisten können manuell kodiert oder bereits vorkodiert bestellt werden. HC = High Current.

#### Allgemeine Bestelldaten

Art	SL 5.08HC/17/90LF 3.2SN...	Ausführung
Best.-Nr.	<a href="#">1150510000</a>	Leiterplattensteckverbinder, Stiftleiste, Lötflansch, THT-Lötanschluss,
GTIN (EAN)	4032248936564	5.08 mm, Polzahl: 17, 90°, Lötstiftlänge (l): 3.2 mm, verzinkt,
VPE	18 ST	schwarz, Box
Art	SL 5.08HC/17/90LF 3.2SN...	Ausführung
Best.-Nr.	<a href="#">1149880000</a>	Leiterplattensteckverbinder, Stiftleiste, Lötflansch, THT-Lötanschluss,
GTIN (EAN)	4032248936922	5.08 mm, Polzahl: 17, 90°, Lötstiftlänge (l): 3.2 mm, verzinkt, orange,
VPE	18 ST	Box

## BLZP 5.08HC/17/270LR SN OR BX

**Weidmüller Interface GmbH & Co. KG**  
 Klingenbergstraße 26  
 D-32758 Detmold  
 Germany

www.weidmueller.com

## Gegenstücke

### SL-SMT 5.08/180F Box



Hochtemperaturfeste Stiftleiste mit Verpackung in Box oder Tape. Im Tape mit 1,5 mm Lötstift optimiert für die Automatenbestückung. Lötstift 3,2 mm für Reflow- und Wellenlötanwendungen geeignet. Die Stiftleisten sind beschriftbar und können kodiert werden. HC = High Current.

#### Allgemeine Bestelldaten

Art	SL-SMT 5.08HC/17/180F 3...	Ausführung
Best.-Nr.	<a href="#">1837920000</a>	Leiterplattensteckverbinder, Stiftleiste, Flansch, THT/THR-
GTIN (EAN)	4032248347735	Lötanschluss, 5.08 mm, Polzahl: 17, 180°, Lötstiftlänge (l): 3.2 mm,
VPE	18 ST	verzinkt, schwarz, Box

### SL-SMT 5.08/180LF Box



Hochtemperaturfeste Stiftleiste mit Verpackung in Box oder Tape. Im Tape mit 1,5 mm Lötstift optimiert für die Automatenbestückung. Lötstift 3,2 mm für Reflow- und Wellenlötanwendungen geeignet. Die Stiftleisten sind beschriftbar und können kodiert werden. HC = High Current.

#### Allgemeine Bestelldaten

Art	SL-SMT 5.08HC/17/180LF ...	Ausführung
Best.-Nr.	<a href="#">1838590000</a>	Leiterplattensteckverbinder, Stiftleiste, Lötflansch, THT/THR-
GTIN (EAN)	4032248348657	Lötanschluss, 5.08 mm, Polzahl: 17, 180°, Lötstiftlänge (l): 3.2 mm,
VPE	18 ST	verzinkt, schwarz, Box

### SL-SMT 5.08HC/90F Box



Hochtemperaturfeste Stiftleiste mit Verpackung in Box oder Tape. Im Tape mit 1,5 mm Lötstift optimiert für die Automatenbestückung. Lötstift 3,2 mm für Reflow- und Wellenlötanwendungen geeignet. Die Stiftleisten sind beschriftbar und können kodiert werden. HC = High Current.

#### Allgemeine Bestelldaten

Art	SL-SMT 5.08HC/17/90F 3...	Ausführung
Best.-Nr.	<a href="#">1837780000</a>	Leiterplattensteckverbinder, Stiftleiste, Flansch, THT/THR-
GTIN (EAN)	4032248347599	Lötanschluss, 5.08 mm, Polzahl: 17, 90°, Lötstiftlänge (l): 3.2 mm,
VPE	18 ST	verzinkt, schwarz, Box

## BLZP 5.08HC/17/270LR SN OR BX

**Weidmüller Interface GmbH & Co. KG**  
 Klingenbergstraße 26  
 D-32758 Detmold  
 Germany

## Gegenstücke

www.weidmueller.com

### SL-SMT 5.08HC/90LF Box



Hochtemperaturfeste Stiftleiste mit Verpackung in Box oder Tape. Im Tape mit 1,5 mm Lötstift optimiert für die Automatenbestückung. Lötstift 3,2 mm für Reflow- und Wellenlötanwendungen geeignet. Die Stiftleisten sind beschriftbar und können kodiert werden. HC = High Current.

#### Allgemeine Bestelldaten

Art	SL-SMT 5.08HC/17/90LF 3...	Ausführung
Best.-Nr.	<a href="#">1780580000</a>	Leiterplattensteckverbinder, Stiftleiste, Lötflansch, THT/THR-
GTIN (EAN)	4032248165889	Lötanschluss, 5.08 mm, Polzahl: 17, 90°, Lötstiftlänge (l): 3.2 mm,
VPE	18 ST	verzinkt, schwarz, Box

### SLDV-THR 5.08/180F



Hochtemperaturfeste, doppelstöckige, seitlich versetzte, Stiftleiste mit Flansch bzw. Lötflansch. Lötstift 1,5 mm für Reflowlötanwendungen geeignet. Lötstift 3,2 mm für Reflow- und Wellenlötanwendungen geeignet. Die Stiftleisten bieten Platz für Beschriftungen und können kodiert werden.

#### Allgemeine Bestelldaten

Art	SLDV-THR 5.08/34/180F 3...	Ausführung
Best.-Nr.	<a href="#">1889360000</a>	Leiterplattensteckverbinder, Stiftleiste, Flansch, THT/THR-
GTIN (EAN)	4032248495702	Lötanschluss, 5.08 mm, Polzahl: 34, 180°, Lötstiftlänge (l): 3.2 mm,
VPE	12 ST	verzinkt, schwarz, Box

### SLDV-THR 5.08/180FLF



Hochtemperaturfeste, doppelstöckige, seitlich versetzte, Stiftleiste mit Flansch bzw. Lötflansch. Lötstift 1,5 mm für Reflowlötanwendungen geeignet. Lötstift 3,2 mm für Reflow- und Wellenlötanwendungen geeignet. Die Stiftleisten bieten Platz für Beschriftungen und können kodiert werden.

#### Allgemeine Bestelldaten

Art	SLDV-THR 5.08/34/180FLF...	Ausführung
Best.-Nr.	<a href="#">1889220000</a>	Leiterplattensteckverbinder, Stiftleiste, Flansch / Lötflansch, THT/
GTIN (EAN)	4032248495528	THR-Lötanschluss, 5.08 mm, Polzahl: 34, 180°, Lötstiftlänge (l): 3.2
VPE	12 ST	mm, verzinkt, schwarz, Box