

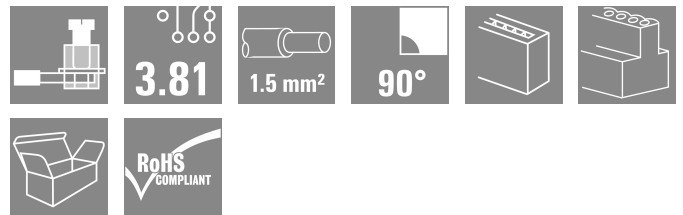
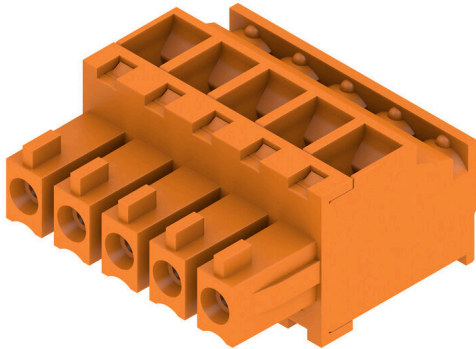
BCZ 3.81/05/90 SN OR BX

Weidmüller Interface GmbH & Co. KG

Klingenbergstraße 26
D-32758 Detmold
Germany

www.weidmueller.com

Produktbild



Buchsenleisten mit Schraubanschluss in Zugbügeltechnik für Leiteranschluss

Für die freie Gestaltung der Anschlussebene sind drei Leiter Abgangsrichtung verfügbar:

- 180° Leiter gerade zur Steckrichtung
- 90° Leiter senkrecht nach oben zur Steckrichtung
- 270° Leiter senkrecht nach unten zur Steckrichtung

Für die unterschiedlichen Anforderungen an die Verbindung kann zwischen drei Gehäuseformen gewählt werden:

- Standardgehäuse ohne Flansch
- Flansch mit Schraube (F)
- Flansch mit dem patentierten Weidmüller Löseriegel (LR) für werkzeugloses, belastungsloses Verriegeln und Trennen

Die Weidmüller Steckverbinder im Raster 3,81 mm (0.15 inch) sind layout-kompatibel zu gängigen Steckverbindern und bieten Platz für Bedruckung und können kodiert werden.

Allgemeine Bestelldaten

| | |
|--------------------|---|
| Ausführung | Leiterplattensteckverbinder, Buchsenstecker, 3.81 mm, Polzahl: 5, 90°, Zugbügelanschluss, Klemmbereich, max. : 1.5 mm², Box |
| Best.-Nr. | 1939860000 |
| Art | BCZ 3.81/05/90 SN OR BX |
| GTIN (EAN) | 4032248656967 |
| VPE | 50 ST |
| Produkt-Kennzahlen | IEC: 320 V / 17.5 A / 0.2 - 1.5 mm² UL: 300 V / 10 A / AWG 28 - AWG 16 |
| Verpackung | Box |

Technische Daten

Zulassungen

Zulassungen



| | |
|------------------------|-----------------------------|
| ROHS | Konform |
| UL File Number Search | UL Webseite |
| Zertifikat-Nr. (cURus) | E60693 |

Abmessungen und Gewichte

| | | | |
|--------------|----------|---------------|-------------|
| Tiefe | 19.1 mm | Tiefe (inch) | 0.752 inch |
| Höhe | 10.5 mm | Höhe (inch) | 0.4134 inch |
| Breite | 19.05 mm | Breite (inch) | 0.75 inch |
| Nettogewicht | 4.56 g | | |

Umweltanforderungen

| | |
|--|--------------------------------------|
| RoHS-Konformitätsstatus | Konform mit Ausnahme |
| RoHS-Ausnahme (falls zutreffend/ bekannt) | 6c |
| REACH SVHC | Lead 7439-92-1 |
| SCIP | ea9dd4b8-c51f-409c-885a-41700372be61 |

Systemkennwerte

| | | | |
|---|------------------------------------|------------------|-----------------------------|
| Produktfamilie | OMNIMATE Signal - Serie BC/SC 3.81 | | |
| Anschlussart | Feldanschluss | | |
| Leiteranschlussstechnik | Zugbügelanschluss | | |
| Raster in mm (P) | 3.81 mm | | |
| Raster in Zoll (P) | 0.150 " | | |
| Leiterabgangsrichtung | 90° | | |
| Polzahl | 5 | | |
| L1 in mm | 15.24 mm | | |
| L1 in Zoll | 0.600 " | | |
| Anzahl Reihen | 1 | | |
| Polreihenzahl | 1 | | |
| Bemessungsquerschnitt | 1 mm ² | | |
| Berührungsschutz nach DIN VDE 57 106 | fingersicher | | |
| Berührungsschutz nach DIN VDE 0470 | IP 20 gesteckt/ IP 10 ungesteckt | | |
| Schutzart | IP20 | | |
| Durchgangswiderstand | ≤5 mΩ | | |
| Kodierbar | Ja | | |
| Abisolierlänge | 7 mm | | |
| Klemmschraube | M 2 | | |
| Schraubendreherklinge | 0,4 x 2,5 | | |
| Schraubendreherklinge Norm | DIN 5264 | | |
| Steckzyklen | 25 | | |
| Steckkraft/Pol, max. | 7 N | | |
| Ziehkraft/Pol, max. | 5 N | | |
| Anzugsdrehmoment | Drehmoment Typ | Leiteranschluss | |
| | Nutzungsinformationen | Anzugsdrehmoment | min. 0.2 Nm max. 0.25 Nm |

Technische Daten

Werkstoffdaten

| | | | |
|---------------------------------|-------------|---------------------------------|-------------------------------|
| Isolierstoff | PA 66 GF 30 | Farbe | orange |
| Farbtabelle (ähnlich) | RAL 2000 | Isolierstoffgruppe | II |
| Kriechstromfestigkeit (CTI) | ≥ 550 | Moisture Level (MSL) | |
| Brennbarkeitsklasse nach UL 94 | V-0 | Kontaktmaterial | Cu-leg |
| Kontaktoberfläche | verzinkt | Schichtaufbau - Steckkontakt | 0.5...1.5 µm Cu / 2...5 µm Sn |
| Lagertemperatur, min. | -40 °C | Lagertemperatur, max. | 70 °C |
| Betriebstemperatur, min. | -50 °C | Betriebstemperatur, max. | 120 °C |
| Temperaturbereich Montage, min. | -25 °C | Temperaturbereich Montage, max. | 120 °C |

Anschließbare Leiter

| | | | |
|--|--|--------------|--|
| Klemmbereich, min. | 0.08 mm ² | | |
| Klemmbereich, max. | 1.5 mm ² | | |
| Leiteranschlussquerschnitt AWG, min. | AWG 28 | | |
| Leiteranschlussquerschnitt AWG, max. | AWG 16 | | |
| eindrätig, min. H05(07) V-U | 0.2 mm ² | | |
| eindrätig, max. H05(07) V-U | 1.5 mm ² | | |
| feindrätig, min. H05(07) V-K | 0.2 mm ² | | |
| feindrätig, max. H05(07) V-K | 1.5 mm ² | | |
| mit AEH mit Kragen DIN 46 228/4, min. | 0.2 mm ² | | |
| mit AEH mit Kragen DIN 46 228/4, max. | 1.5 mm ² | | |
| mit Aderendhülse nach DIN 46 228/1, min. | 0.2 mm ² | | |
| mit Aderendhülse nach DIN 46 228/1, max. | 1.5 mm ² | | |
| Lehrdorn nach EN 60999 a x b; ø | 2.4 mm x 1.5 mm | | |
| Klemmbare Leiter | Leiteranschlussquerschnitt | Typ | feindrätig |
| | | nominal | 0.5 mm ² |
| | | Aderendhülse | Abisolierlänge nominal 6 mm Empfohlene Aderendhülse H0.5/6 |
| | Leiteranschlussquerschnitt | Typ | feindrätig |
| | | nominal | 0.75 mm ² |
| | | Aderendhülse | Abisolierlänge nominal 6 mm Empfohlene Aderendhülse H0.75/6 |
| | Leiteranschlussquerschnitt | Typ | feindrätig |
| | | nominal | 1 mm ² |
| | | Aderendhülse | Abisolierlänge nominal 6 mm Empfohlene Aderendhülse H1.0/6 |
| | Leiteranschlussquerschnitt | Typ | feindrätig |
| | | nominal | 1.5 mm ² |
| | | Aderendhülse | Abisolierlänge nominal 7 mm Empfohlene Aderendhülse H1.5/7 |
| Hinweistext | Der Außendurchmesser des Kunststoffkragens sollte nicht größer als das Raster (P) sein., Die Länge der Aderendhülse ist in Abhängigkeit vom Produkt und von der jeweiligen Bemessungsspannung auszuwählen. | | |

BCZ 3.81/05/90 SN OR BX

Weidmüller Interface GmbH & Co. KG

Klingenbergstraße 26
D-32758 Detmold
Germany

www.weidmueller.com

Technische Daten

Bemessungsdaten nach IEC

| | | | |
|---|------------------------|---|-----------------|
| geprüft nach Norm | IEC 60664-1, IEC 61984 | Bemessungsstrom, min. Polzahl (Tu=20°C) | 17.5 A |
| Bemessungsstrom, max. Polzahl (Tu=20°C) | 15.9 A | Bemessungsstrom, min. Polzahl (Tu=40°C) | 17.5 A |
| Bemessungsstrom, max. Polzahl (Tu=40°C) | 14.1 A | Bemessungsspannung bei Überspannungsk./Verschmutzungsgrad II/2 | 320 V |
| Bemessungsspannung bei Überspannungsk./Verschmutzungsgrad III/2 | 160 V | Bemessungsspannung bei Überspannungsk./Verschmutzungsgrad III/3 | 160 V |
| Bemessungsstoßspannung bei Überspannungsk./Verschmutzungsgrad II/2 | 2.5 kV | Bemessungsstoßspannung bei Überspannungsk./Verschmutzungsgrad III/2 | 2.5 kV |
| Bemessungsstoßspannung bei Überspannungsk./Verschmutzungsgrad III/3 | 2.5 kV | Kurzzeitstromfestigkeit | 3 x 1s mit 76 A |

Nennwerten nach CSA

| | | | |
|--------------------------------------|--|--------------------------------------|----------------|
| Institut (CSA) | CSA | Zertifikat-Nr. (CSA) | 200039-1121690 |
| Nennspannung (Use group B / CSA) | 300 V | Nennspannung (Use group C / CSA) | 50 V |
| Nennstrom (Use group B / CSA) | 8 A | Nennstrom (Use group C / CSA) | 8 A |
| Leiteranschlussquerschnitt AWG, min. | AWG 28 | Leiteranschlussquerschnitt AWG, max. | AWG 16 |
| Hinweis zu den Zulassungswerten | Angaben sind Maximalwerte, Details siehe Zulassungszertifikat. | | |

Nennwerten nach UL 1059

| | | | |
|--------------------------------------|--|--------------------------------------|--------|
| Institut (cURus) | CURUS | Zertifikat-Nr. (cURus) | E60693 |
| Nennspannung (Use group B / UL 1059) | 300 V | Nennspannung (Use group D / UL 1059) | 300 V |
| Nennstrom (Use group B / UL 1059) | 10 A | Nennstrom (Use group D / UL 1059) | 10 A |
| Leiteranschlussquerschnitt AWG, min. | AWG 28 | Leiteranschlussquerschnitt AWG, max. | AWG 16 |
| Hinweis zu den Zulassungswerten | Angaben sind Maximalwerte, Details siehe Zulassungszertifikat. | | |

Verpackungen

| | | | |
|------------|----------|-----------|----------|
| Verpackung | Box | VPE Länge | 99.00 mm |
| VPE Breite | 68.00 mm | VPE Höhe | 58.00 mm |

Typprüfungen

| | | |
|---|-----------|---|
| Prüfung: Haltbarkeit der Markierungen | Norm | DIN EN 61984 Abschnitt 7.3.2 / 09.02 Verwendung des Musters von DIN EN 60068-2-70 / 07.96 |
| | Prüfung | Ursprungskennzeichnung, Typkennzeichnung, Bemessungsspannung, Bemessungsquerschnitt, Raster, Materialtyp, Zulassungskennzeichnung UL, Zulassungskennzeichnung CSA |
| | Bewertung | vorhanden |
| | Prüfung | Lebensdauer |
| | Bewertung | bestanden |
| Prüfung: Fehlerhafte Kupplung (Nichtaustauschbarkeit) | Norm | DIN EN 61984 Abschnitt 6.3 und 6.9.1 / 09.02, DIN EN 60512-13-5 / 11.06 |

Technische Daten

| | | | |
|---|---------------------------------|---|---------------------------------|
| | Prüfung | 180° gedreht ohne Kodierelemente | |
| | Bewertung | bestanden | |
| | Prüfung | visuelle Begutachtung | |
| | Bewertung | bestanden | |
| Prüfung: Klemmbarer Querschnitt | Norm | DIN EN 60999-1 Abschnitt 7 und 9.1 / 12.00, DIN EN 60947-1 Abschnitt 8.2.4.5.1 / 12.02 | |
| | Leitertyp | Leitertyp und Leiterquerschnitt | eindrätig 0,08 mm ² |
| | | Leitertyp und Leiterquerschnitt | mehrdrätig 0,08 mm ² |
| | | Leitertyp und Leiterquerschnitt | eindrätig 1,5 mm ² |
| | | Leitertyp und Leiterquerschnitt | mehrdrätig 1,5 mm ² |
| | | Leitertyp und Leiterquerschnitt | AWG 28/1 |
| | | Leitertyp und Leiterquerschnitt | AWG 28/19 |
| | | Leitertyp und Leiterquerschnitt | AWG 16/1 |
| | | Leitertyp und Leiterquerschnitt | AWG 16/19 |
| | Bewertung | bestanden | |
| Prüfung auf Beschädigung und unbeabsichtigtes Lösen von Leitern | Norm | DIN EN 60999-1 Abschnitt 9.4 / 12.00 | |
| | Anforderung | 0,2 kg | |
| | Leitertyp | Leitertyp und Leiterquerschnitt | mehrdrätig 0,25 mm ² |
| | | Leitertyp und Leiterquerschnitt | AWG 28/1 |
| | | Leitertyp und Leiterquerschnitt | AWG 28/19 |
| | Bewertung | bestanden | |
| | Anforderung | 0,3 kg | |
| | Leitertyp | Leitertyp und Leiterquerschnitt | eindrätig 0,5 mm ² |
| | Bewertung | bestanden | |
| | Anforderung | 0,4 kg | |
| Pull-Out Test | Leitertyp | Leitertyp und Leiterquerschnitt | eindrätig 1,5 mm ² |
| | | Leitertyp und Leiterquerschnitt | mehrdrätig 1,5 mm ² |
| | | Leitertyp und Leiterquerschnitt | AWG 16/1 |
| | | Leitertyp und Leiterquerschnitt | AWG 16/19 |
| | Bewertung | bestanden | |
| | Norm | DIN EN 60999-1 Abschnitt 9.5 / 12.00 | |
| | Anforderung | ≥10 N | |
| | Leitertyp | Leitertyp und Leiterquerschnitt | mehrdrätig 0,25 mm ² |
| Leitertyp und Leiterquerschnitt | | AWG 28/1 | |
| Leitertyp und Leiterquerschnitt | | AWG 28/19 | |
| Bewertung | bestanden | | |
| Anforderung | ≥20 N | | |
| Leitertyp | Leitertyp und Leiterquerschnitt | H05V-U0.5 | |
| Bewertung | bestanden | | |
| Anforderung | ≥40 N | | |

Technische Daten

| | | |
|-----------|---------------------------------|-----------|
| Leitertyp | Leitertyp und Leiterquerschnitt | H07V-U1.5 |
| | Leitertyp und Leiterquerschnitt | H07V-K1.5 |
| | Leitertyp und Leiterquerschnitt | AWG 16/1 |
| | Leitertyp und Leiterquerschnitt | AWG 16/19 |
| Bewertung | bestanden | |

Wichtiger Hinweis

IPC-Konformität
 Konformität: Die Produkte werden nach international anerkannten Standards und Normen entwickelt, gefertigt und ausgeliefert und entsprechen den zugesicherten Eigenschaften im Datenblatt bzw. erfüllen dekorative Eigenschaften in Anlehnung der IPC-A-610 „Class2“. Darüber hinaus gehende Ansprüche an die Produkte können auf Anfrage bewertet werden.

- Hinweise**
- Additional variants on request
 - Rated current related to rated cross-section & min. No. of poles.
 - Wire end ferrule without plastic collar to DIN 46228/1
 - Wire end ferrule with plastic collar to DIN 46228/4
 - P on drawing = pitch
 - Rated data refer only to the component itself. Clearance and creepage distances to other components are to be designed in accordance with the relevant application standards.
 - In accordance with IEC 61984, OMNIMATE-connectors are connectors without breaking capacity (COC). During designated use, connectors are not allowed to be engaged or disengaged when live or under load
 - Long term storage of the product with average temperature of 50 °C and maximum humidity 70%, 36 months

Klassifikationen

| | | | |
|-------------|-------------|-------------|-------------|
| ETIM 8.0 | EC002638 | ETIM 9.0 | EC002638 |
| ETIM 10.0 | EC002638 | ECLASS 14.0 | 27-46-02-02 |
| ECLASS 15.0 | 27-46-02-02 | | |

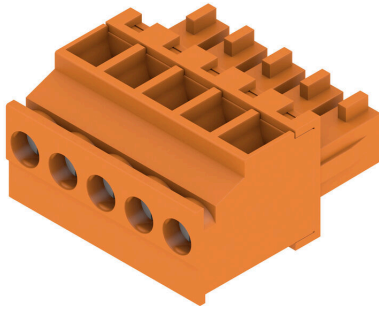
BCZ 3.81/05/90 SN OR BX

Weidmüller Interface GmbH & Co. KG
 Klingenbergstraße 26
 D-32758 Detmold
 Germany

Zeichnungen

www.weidmueller.com

Produktbild



Maßbild



Diagramm

BCZ 3.81../90 & /270 - SC 3.81../135



Diagramm

BCZ 3.81../90 & /270 - SC-SMT 3.81../135



Diagramm

BCZ 3.81../90 & /270 - SC-SMT 3.81../135



Diagramm

BCZ 3.81../90 & /270 - SC 3.81../135

