

KLIPPON K52 VMO RAL7001

Weidmüller Interface GmbH & Co. KG

Klingenbergstraße 26

D-32758 Detmold

Germany

www.weidmueller.com



Die Klippon® K Gehäuse aus Aluminium eignen sich für den Einsatz in den verschiedensten Bereichen. In die Gehäuse können die unterschiedlichsten Komponenten eingebaut werden, die insbesondere von der hohen Temperaturbeständigkeit, dem ausgezeichneten IP-Schutz sowie der guten Schlagfestigkeit der Gehäuse profitieren. Ganz gleich welche Applikation der Kunde auch plant, Weidmüller liefert zahlreiche Aluminiumgehäuse, die exakt den Anforderungen des Kunden entsprechen. Klippon® K Gehäuse für den explosionsgefährdeten Bereich sind auf Anfrage erhältlich.

Unser umfangreiches Programm bietet u.a. die folgenden Vorteile:

- Erhältlich in 2 Oberflächen: natur und pulverbeschichtet (RAL 7001)
- Standardmäßig mit Chloroprenformdichtung (Silikonformdichtung optional erhältlich)
- Standardisiertes Verschlusssystem mit einheitlichem Torx-Schlitzschraubenkopf über 19 Gehäusegrößen
- Montagebohrungen außerhalb des Dichtungsbereichs
- Hohe IP Schutzklassen von IP66, IP67 und IP68 nach DIN EN 60529
- Schlagfestigkeit bis zu 7 (10) Joule
- Neben der Leergehäusenorm sind die Gehäuse nach zahlreichen Zulassungen zertifiziert: ATEX, IECEx, cULus und DNV GL.
- Geeignet für Bahnanwendungen gemäß EN 45545-2:2013

- Salzwasserbeständige Legierung
- Standardisierte Verteilergehäuse mit Gewindebohrungen und verschiedenen Klemmenkonfigurationen

Allgemeine Bestelldaten

Ausführung	Klippon K (Aluminium-Leergehäuse), Leergehäuse, Aluminiumgehäuse, Höhe: 160 mm, Breite: 160 mm, Tiefe: 91 mm, Werkstoff: Aluminium AlSi12, Pulverbeschichtet, strukturiert, silbergrau
Best.-Nr.	1937740000
Art	KLIPPON K52 VMO RAL7001
GTIN (EAN)	4032248609284
VPE	1 ST

KLIPPON K52 VMO RAL7001

Weidmüller Interface GmbH & Co. KG
 Klingenbergstraße 26
 D-32758 Detmold
 Germany

www.weidmueller.com

Technische Daten

Zulassungen

Zulassungen



ROHS	Konform
UL File Number Search	UL Webseite
Zertifikat-Nr. (cULus)	E197061

Abmessungen und Gewichte

Tiefe	91 mm	Tiefe (inch)	3.5827 inch
Höhe	160 mm	Höhe (inch)	6.2992 inch
Breite	160 mm	Breite (inch)	6.2992 inch
Befestigungsmaß Höhe	110 mm	Befestigungsmaß Breite	140 mm
Nettogewicht	1388.64 g		

Temperaturen

Betriebstemperatur	-60 °C...135 °C
--------------------	-----------------

Umweltanforderungen

RoHS-Konformitätsstatus	Konform ohne Ausnahme
REACH SVHC	Keine SVHC über 0,1 Gew.-%

Allgemeine Angaben

Materialstärke Deckel	4 mm	Materialstärke Gehäuse	4.5 mm
Betriebstemperatur, max.	135 °C	Betriebstemperatur, min.	-60 °C
Deckelbefestigung	M6 Torxedelstahlschrauben mit Schlitz	Normen	EN 45545-2:2013
Oberfläche	Pulverbeschichtet, strukturiert	Schlagfestigkeit	10 J Standardversion
Schutzart	IP66, IP67, IP68	Werkstoff	Aluminium AlSi12
Dichtungsmaterial	Silikon	Drehmoment Deckelschrauben	2.5 Nm
Einbaubefestigung	Gewindelöcher M5	Gehäusebefestigung	Löcher 6 mm
Hinweis: Schutzart	IP68 (t=72h, h=1m)	Schutzart (UL)	Type 4, Type 4X
Anzahl Deckelschrauben	4	Zugangsöffnung Breite	151 mm
passend für Tragschiene unbestückt	TS35/140 KLIPPON K52 POK51	Flanschplatte	Nein
max. Zuladung	2.56 kg	Deckel	Ja
Zugangsöffnung Höhe	151 mm	Einsatzgebiete	Prozessindustrie, Transportwesen, Schiffbau, Verpackungsindustrie, Hafenanlagen, Maschinenbau

Bestückung horizontal

WDU 10 / ZDU 10	1x8	WDU 16 / ZDU 16	1x6
WDU 2,5 / ZDU 2,5 / IDU 2,5	1x16	WDU 4 / ZDU 4	1x13
WDU 6 / ZDU 6	1x10		

KLIPPON K52 VMO RAL7001

Weidmüller Interface GmbH & Co. KG
 Klingenbergstraße 26
 D-32758 Detmold
 Germany

www.weidmueller.com

Technische Daten

Bestückung vertikal

WDU 2,5 / ZDU 2,5 / IDU 2,5	*	WDU 4 / ZDU 4	*
-----------------------------	---	---------------	---

Verschraubungen links

M12	8	M16	5
M32	1	M25	2
M20	3		

Verschraubungen oben / unten

M20	5	M12	14
M40	1	M32	2
M25	3	M16	8

Verschraubungen rechts

M25	2	M16	5
M32	1	M20	3
M12	8		

Zertifikatsnummern Gehäuse

Konformitätserklärung Nr. (DoC LVD)	DE PS24 10 1604 12 001ISS03	Zertifikat-Nr. (DNV)	TAE00002SM
Zulassungsumgebung	cULus, RMRS, DNV	Zertifikat-Nr. (cULus)	E197061

Klassifikationen

ETIM 8.0	EC000261	ETIM 9.0	EC000261
ETIM 10.0	EC000261	ECLASS 14.0	27-18-01-01
ECLASS 15.0	27-18-01-01		

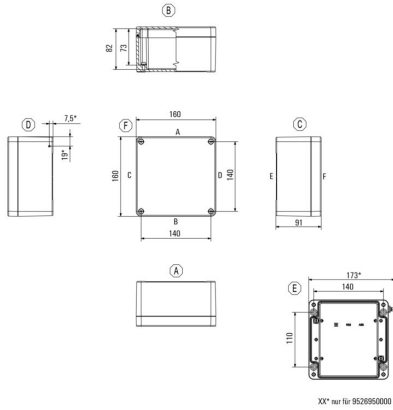
KLIPPON K52 VMO RAL7001

Weidmüller Interface GmbH & Co. KG
Klingenbergstraße 26
D-32758 Detmold
Germany

Zeichnungen

www.weidmueller.com

Maßzeichnung



KLIPPON K52 VMO RAL7001

Weidmüller Interface GmbH & Co. KG
 Klingenbergstraße 26
 D-32758 Detmold
 Germany

www.weidmueller.com

Zubehör

Klippon® K - Scharnier



Das Systemzubehör der Klippon® K Gehäusereihe ermöglicht eine einfache Anpassung der Gehäuse an die spezifischen Anforderungen der jeweiligen Applikation.

- Tragschienen
- Montageplatten
- Scharniere
- Wandbefestigungshalter

Weidmüller fertigt und liefert die Gehäuse- entsprechend den Kundenwünschen - komplett bestückt mit Klemmen und Verschraubungen.

Allgemeine Bestelldaten

Art	HG K+POK	Ausführung
Best.-Nr.	1580360000	Klippon POK (Polyester-Leergehäuse), Außengelenk, Scharnier,
GTIN (EAN)	4008190203542	Werkstoff: Aluminium AISi12, silber
VPE	1 ST	

Klippon® K - Montageplatten



Das Systemzubehör der Klippon® K Gehäusereihe ermöglicht eine einfache Anpassung der Gehäuse an die spezifischen Anforderungen der jeweiligen Applikation.

- Tragschienen
- Montageplatten
- Scharniere
- Wandbefestigungshalter

Weidmüller fertigt und liefert die Gehäuse- entsprechend den Kundenwünschen - komplett bestückt mit Klemmen und Verschraubungen.

Allgemeine Bestelldaten

Art	MOPL K52 STAHL	Ausführung
Best.-Nr.	3073100000	Klippon K (Aluminium-Leergehäuse), Montageplatte, Montageplatte,
GTIN (EAN)	4008190858032	Höhe: 146 mm, Breite: 145 mm, Tiefe: 2 mm, Werkstoff: Stahlblech
VPE	1 ST	verzinkt, verzinkt, silber

Abstandhalter



Edelstahl-Abstandhalter in drei Längen zur Vergrößerung des Abstandes zwischen der Montageplatte oder den Tragschienen und der Gehäuserückwand.

Allgemeine Bestelldaten

Art	SP M6 15 MSZN	Ausführung
Best.-Nr.	3896100000	Klippon EB (Essential Box), Abstandhalter, Höhe: 11.2 mm, Breite: 10
GTIN (EAN)	4008190857851	mm, Tiefe: 15 mm, Werkstoff: Stahl, silber
VPE	2 ST	

KLIPPON K52 VMO RAL7001

Weidmüller Interface GmbH & Co. KG
 Klingenbergstraße 26
 D-32758 Detmold
 Germany

www.weidmueller.com

Zubehör

Art	SP M6 20 MSZN	Ausführung
Best.-Nr.	3896200000	Klippon EB (Essential Box), Abstandhalter, Höhe: 11.2 mm, Breite: 10 mm, Tiefe: 20 mm, Werkstoff: Stahl, silber
GTIN (EAN)	4008190850234	
VPE	2 ST	
Art	SP M6 30 MSZN	Ausführung
Best.-Nr.	3896300000	Klippon EB (Essential Box), Abstandhalter, Höhe: 11.2 mm, Breite: 10 mm, Tiefe: 30 mm, Werkstoff: Stahl, silber
GTIN (EAN)	4008190850241	
VPE	2 ST	

Tiefe 7,5 mm



Die glasfaserverstärkten Polyestergehäuse Klippon® POK eignen sich überall dort, wo Korrosionsbeständigkeit, Schlagfestigkeit und eine hohe IP-Schutzart gefordert sind.

Wesentliche Features des umfangreichen Produktsortiments:

- Erhältlich in 17 Baugrößen
- 2 Standardausführungen (Farben): Grau (ähnlich RAL 7001 für den industriellen Einsatz) und Schwarz (ähnlich RAL 9011 für raue Umgebungen, Ex)
- Deckel mit Edelstahlschrauben in Kreuz- / Schiltzausführung
- Silikon oder Chloropren Formdichtung
- Montagebohrungen außerhalb des Dichtigkeitsbereichs gewährleisten einen hohen IP-Schutz (IP66)
- Schlagfestigkeit von bis zu 7 Joule
- Direktmontage in das Gehäuse oder mit innerer Montageplatte
- Direkte Wandmontage durch Befestigungslöcher oder per Montagefüße möglich
- Aufnahmegewinde für Tragschienen und Montageplatten
- Bis Feuerwiderstandsklasse E60 je nach Konfiguration
- Weidmüller fertigt und liefert die Gehäuse - entsprechend den Kundenwünschen - komplett bestückt mit Klemmen und Verschraubungen.

Allgemeine Bestelldaten

Art	TS35/140 KLIPPON K52 PO...	Ausführung
Best.-Nr.	1910100000	Tragschiene, TS 35, TS 35 x 7.5, Breite: 140 mm, ohne Langloch,
GTIN (EAN)	4032248537013	Stahl, verzinkt, verchromt
VPE	1 ST	

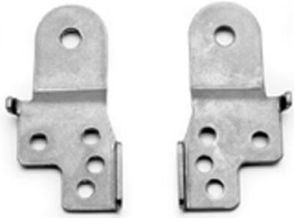
KLIPPON K52 VMO RAL7001

Weidmüller Interface GmbH & Co. KG
 Klingenbergstraße 26
 D-32758 Detmold
 Germany

www.weidmueller.com

Zubehör

Klippon® K - Wandbefestigungshalter



Das Systemzubehör der Klippon® K Gehäusereihe ermöglicht eine einfache Anpassung der Gehäuse an die spezifischen Anforderungen der jeweiligen Applikation.

- Tragschienen
- Montageplatten
- Scharniere
- Wandbefestigungshalter

Weidmüller fertigt und liefert die Gehäuse- entsprechend den Kundenwünschen - komplett bestückt mit Klemmen und Verschraubungen.

Allgemeine Bestelldaten

Art	KLIPPON K MF KIT 25	Ausführung
Best.-Nr.	9527590000	Klippon K (Aluminium-Leergehäuse), Montagefuß,
GTIN (EAN)	4032248014071	Befestigungslaschen, Höhe: 70 mm, Breite: 33.5 mm, Tiefe: 12 mm,
VPE	1 ST	Werkstoff: Edelstahl 1.4301, silber

Schienenhalter



Für die einfache Handhabung und auch Ergänzung unserer Produkte, bieten wir ein breites Portfolio an Montagehilfen an. Von verschiedenen Werkzeugen über Isolierhülsen bis hin zu verschiedener Schrauben, sind unsere Komponenten bis ins Detail aufeinander abgestimmt und erleichtern Ihnen so die Montage unter Einhaltung der jeweiligen Normen und Schutzbestimmungen.

Allgemeine Bestelldaten

Art	FKSC M5X8 D9/SW2.5	Ausführung
Best.-Nr.	0295900000	SAK-Reihe, Innensechskantschraube, Schrauben, Polzahl: 1
GTIN (EAN)	4008190133337	
VPE	50 ST	

Tiefe 7,5 mm



Das Systemzubehör der Klippon® K Gehäusereihe ermöglicht eine einfache Anpassung der Gehäuse an die spezifischen Anforderungen der jeweiligen Applikation.

- Tragschienen
- Montageplatten
- Scharniere
- Wandbefestigungshalter

Weidmüller fertigt und liefert die Gehäuse- entsprechend den Kundenwünschen - komplett bestückt mit Klemmen und Verschraubungen.

Allgemeine Bestelldaten

Art	TS35X7.5 ST K52	Ausführung
Best.-Nr.	8000003908	Tragschiene, TS 35, TS 35 x 7.5, Breite: 140 mm, ohne Langloch,
GTIN (EAN)	4050118652659	Stahl, verzinkt und passiviert
VPE	20 ST	

KLIPPON K52 VMO RAL7001

Weidmüller Interface GmbH & Co. KG
Klingenbergstraße 26
D-32758 Detmold
Germany

Zubehör

www.weidmueller.com

Tiefe 15 mm

Das Systemzubehör der Klippon® K Gehäusereihe ermöglicht eine einfache Anpassung der Gehäuse an die spezifischen Anforderungen der jeweiligen Applikation.

- Tragschienen
- Montageplatten
- Scharniere
- Wandbefestigungshalter

Weidmüller fertigt und liefert die Gehäuse- entsprechend den Kundenwünschen - komplett bestückt mit Klemmen und Verschraubungen.

Allgemeine Bestelldaten

Art	TS35X15 ST K52	Ausführung
Best.-Nr.	8000073095	Tragschiene, TS 35, TS 35 x 15, Breite: 140 mm, mit Langloch, Stahl,
GTIN (EAN)	4064675337065	verzinkt und passiviert
VPE	20 ST	