

WGK 95F VP GY BX

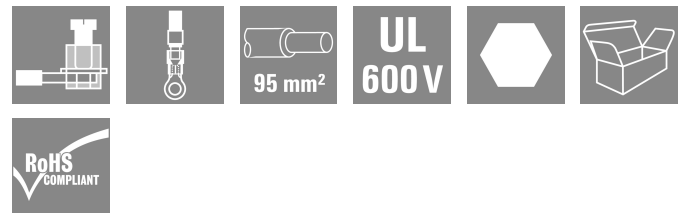
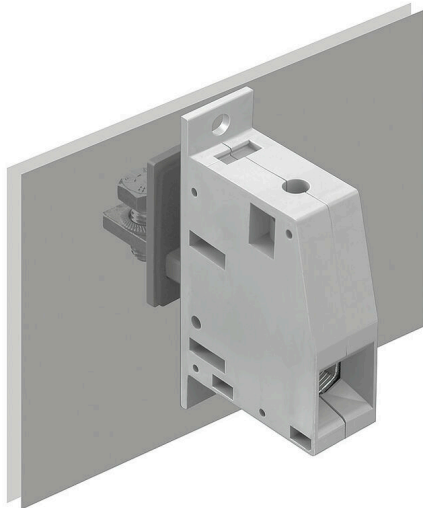
Weidmüller Interface GmbH & Co. KG

Klingenbergstraße 26

D-32758 Detmold

Germany

www.weidmueller.com



Die WGK eignen sich besonders für industrielle Elektronikgehäuse von Frequenzumrichtern, Stromversorgungen oder Filterbausteinen, bei denen auf der internen und externen Seite fingersichere Isoliergehäuse eine bequeme und zuverlässige Anschlusstechnik bieten. Um die Leiterführung den gegebenen Einbaubedingungen optimal anzupassen, bietet Weidmüller zwei Varianten mit horizontaler (WGK) und vertikaler (WGKV) Abgangsrichtung an.

Allgemeine Bestelldaten

Ausführung	OMNIMATE Power - Serie WGK, Durchführungsklemme, Bemessungsquerschnitt: 95 mm ² , Schraubanschluss, Wemid (PA), grau, Direktmontage, Durchführung
Best.-Nr.	1937130000
Art	WGK 95F VP GY BX
GTIN (EAN)	4032248664726
VPE	10 ST
Produkt-Kennzahlen	IEC: 1000 V / 232 A / 35 - 95 mm ² UL: 600 V / 230 A / AWG 4 - AWG 4/0
Verpackung	Box

WGK 95F VP GY BX

Weidmüller Interface GmbH & Co. KG

Klingenbergstraße 26
D-32758 Detmold
Germany

www.weidmueller.com

Technische Daten

Zulassungen

Zulassungen



ROHS	Konform
UL File Number Search	UL Webseite
Zertifikat-Nr. (cURus)	E60693

Abmessungen und Gewichte

Höhe	74 mm	Höhe (inch)	2.9134 inch
Höhe niedrigstbauend	74 mm	Breite	25 mm
Breite (inch)	0.9842 inch	Länge	27.4 mm
Länge (inch)	1.0787 inch	Nettogewicht	185.2 g

Umweltanforderungen

RoHS-Konformitätsstatus	Konform ohne Ausnahme
REACH SVHC	Keine SVHC über 0,1 Gew.-%

Systemkennwerte

Produktfamilie	OMNIMATE Power - Serie WGK	Leiteranschlusstechnik	Kabelschuh: Ringkabelschuh / Gabelkabelschuh
Leiterabgangsrichtung	180°	Polzahl	1
Polreihenzahl	1	Kundenseitig anreihbar	Nein
Anzugsdrehmoment, min.	15 Nm	Anzugsdrehmoment, max.	20 Nm
Klemmschraube	M8/Hexagon	Abisolierlänge	27 mm
Berührungsschutz nach DIN VDE 0470	IP 20	Schutzart	IP20
Anschlussart 1	Zugbügel	Anschlussart 2	Schraubanschluss

Werkstoffdaten

Isolierstoff	Wemid (PA)	Farbe	grau
Farbtabelle (ähnlich)	RAL 7035	Moisture Level (MSL)	
Brennbarkeitsklasse nach UL 94	V-0	Kontaktmaterial	Cu-leg
Kontaktoberfläche	verzinkt	Lagertemperatur, min.	-40 °C
Lagertemperatur, max.	70 °C	Betriebstemperatur, min.	-50 °C
Betriebstemperatur, max.	120 °C	Temperaturbereich Montage, min.	-25 °C
Temperaturbereich Montage, max.	120 °C		

Anschließbare Leiter

Klemmbereich, min.	35 mm ²	Klemmbereich, max.	95 mm ²
Leiteranschlussquerschnitt AWG, min.	AWG 4	Leiteranschlussquerschnitt AWG, max.	AWG 4/0
eindrähtig, min. H05(07) V-U	35 mm ²	eindrähtig, max. H05(07) V-U	95 mm ²
mehrdrähtig, min. H07V-R	35 mm ²	mehrdrähtig, max. H07V-R	95 mm ²
feindrähtig, min. H05(07) V-K	35 mm ²	feindrähtig, max. H05(07) V-K	95 mm ²
mit AEH mit Kragen DIN 46 228/4, min.	35 mm ²	mit AEH mit Kragen DIN 46 228/4, max.	95 mm ²
mit Aderendhülse nach DIN 46 228/1, min.	35 mm ²	mit Aderendhülse nach DIN 46 228/1, max.	95 mm ²
Hinweistext	Die Länge der Aderendhülse ist in Abhängigkeit vom Produkt		

WGK 95F VP GY BX

Weidmüller Interface GmbH & Co. KG

Klingenbergstraße 26
D-32758 Detmold
Germany

www.weidmueller.com

Technische Daten

und von der jeweiligen Bemessungsspannung auszuwählen. Der Außendurchmesser des Kunststoffkragens sollte nicht größer als das Raster (P) sein.

Bemessungsdaten nach IEC

geprüft nach Norm	IEC 60664-1	Bemessungsstrom, min. Polzahl (Tu=20°C)	232 A
Bemessungsstrom, max. Polzahl (Tu=20°C)	232 A	Bemessungsspannung bei Überspannungsk./Verschmutzungsgrad III/3	1000 V
Bemessungsstoßspannung bei Überspannungsk./Verschmutzungsgrad III/3	8 kV		

Nenndaten nach CSA

Institut (CSA)	CSA	Zertifikat-Nr. (CSA)	200039-1830694
Nennspannung (Use group B / CSA)	600 V	Nennspannung (Use group C / CSA)	600 V
Nennspannung (Use group D / CSA)	300 V	Nennstrom (Use group B / CSA)	230 A
Nennstrom (Use group C / CSA)	230 A	Nennstrom (Use group D / CSA)	10 A
Leiteranschlussquerschnitt AWG, min.	AWG 4	Leiteranschlussquerschnitt AWG, max.	AWG 4/0
Hinweis zu den Zulassungswerten	Angaben sind Maximalwerte, Details siehe Zulassungszertifikat.		

Nenndaten nach UL 1059

Institut (cURus)	CURUS	Zertifikat-Nr. (cURus)	E60693
Nennspannung (Use group B / UL 1059)	600 V	Nennspannung (Use group C / UL 1059]	600 V
Nennspannung (Use group D / UL 1059)	300 V	Nennstrom (Use group B / UL 1059)	230 A
Nennstrom (Use group C / UL 1059)	230 A	Nennstrom (Use group D / UL 1059)	10 A
Leiteranschlussquerschnitt AWG, min.	AWG 4	Leiteranschlussquerschnitt AWG, max.	AWG 4/0
Hinweis zu den Zulassungswerten	Angaben sind Maximalwerte, Details siehe Zulassungszertifikat.		

Verpackungen

Verpackung	Box	VPE Länge	271.00 mm
VPE Breite	117.00 mm	VPE Höhe	99.00 mm

Wichtiger Hinweis

Hinweise	<ul style="list-style-type: none"> Clearance and creepage distances to other components must be devised in accordance with the relevant application standard. This can be achieved in the device by full encapsulation or by the use of additional spacer plates. Rated data refer only to the component itself. Clearance and creepage distances to other components are to be designed in accordance with the relevant application standards. Colours: SW = black; GN/YL = green/yellow; GY = grey Additional variants on request WGK: Rated voltage plastic walls: 1–6 mm = 1000 V; metal walls: < 2.5 mm = 1000 V; metal walls: 2.5–3.5 mm = 800 V; metal walls: 3.5–5.5 mm = 690 V
----------	---

Technische Daten

- Long term storage of the product with average temperature of 50 °C and maximum humidity 70%, 36 months

Klassifikationen

ETIM 8.0	EC001283	ETIM 9.0	EC001283
ETIM 10.0	EC001283	ECLASS 14.0	27-14-11-34
ECLASS 15.0	27-14-11-34		

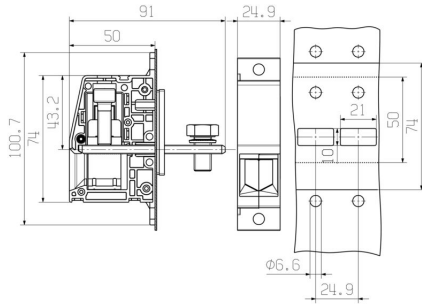
WGK 95F VP GY BX

Weidmüller Interface GmbH & Co. KG
 Klingenbergstraße 26
 D-32758 Detmold
 Germany

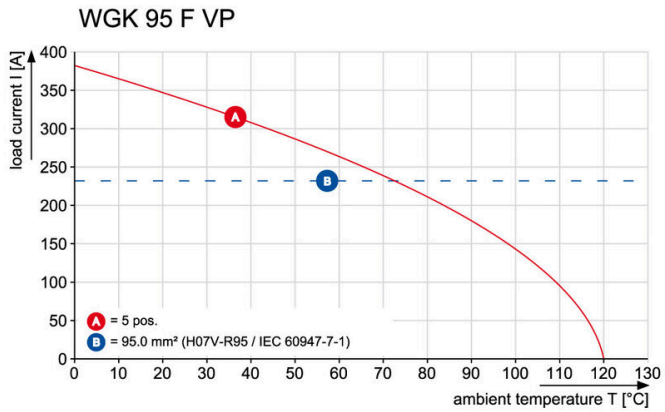
Zeichnungen

www.weidmueller.com

Maßbild



Diagramm



WGK 95F VP GY BX

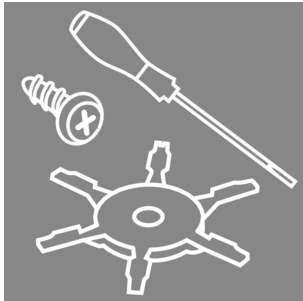
Weidmüller Interface GmbH & Co. KG

Klingenbergstraße 26
D-32758 Detmold
Germany

www.weidmueller.com

Zubehör

Zubehör



Integrieren, Erweitern und Individualisieren: Die passende Ergänzung für jeden Anwendungszweck. Das durchgängig strukturierte Systemzubehör ermöglicht eine einfache Anpassung der Schnittstellen an die spezifischen Anforderungen der jeweiligen Applikation.

Allgemeine Bestelldaten

Art	DP WGK 95 BK BX	Ausführung
Best.-Nr.	1250620000	OMNIMATE Power - Serie WGK, Durchführungsklemme
GTIN (EAN)	4050118041811	
VPE	10 ST	
Art	DP WGK 95 GY BX	Ausführung
Best.-Nr.	1937020000	OMNIMATE Power - Serie WGK, Durchführungsklemme
GTIN (EAN)	4032248664801	
VPE	10 ST	

Neutral



Der dekafix (DEK) Markierer ist der universelle Markierer für alle Leitungs- und Steckverbinder sowie Elektronikbaugruppen. Das System eignet sich insbesondere für kurze Zahlenfolgen und umfasst eine große Auswahl an einsatzfertigen Drucken. Die Streifenmontage lässt ein schnelles Aufrasten in einem Arbeitsgang zu. Der Druck ist gut lesbar, kontrastreich und in verschiedenen Breiten erhältlich.

- Große Auswahl an einsatzfertigen Markierern
- Streifenmontage für schnelles Aufrasten
- Klemmenmarkierer passend für alle Weidmüller Leitungsverbinder
- Werden als neutrale MultiCard oder als Standarddruck angeboten

Für Sonderdruck: Bitte senden Sie uns für ihre Beschriftungsvorgaben eine Datei unserer Beschriftungssoftware M-Print PRO oder M-Print PRO Online (ohne Installation).

Allgemeine Bestelldaten

Art	DEK 5/5 MC NE WS	Ausführung
Best.-Nr.	1609801044	Dekafix, Klemmenmarkierung, 5 x 5 mm, Raster in mm (P): 5.00
GTIN (EAN)	4008190397111	Weidmueller, weiß
VPE	1000 ST	
Art	DEK 5/6 MC NE WS	Ausführung
Best.-Nr.	1609820000	Dekafix, Klemmenmarkierung, 5 x 6 mm, Raster in mm (P): 6.00
GTIN (EAN)	4008190203436	Weidmueller, weiß
VPE	1000 ST	

WGK 95F VP GY BX

Weidmüller Interface GmbH & Co. KG
Klingenbergstraße 26
D-32758 Detmold
Germany

www.weidmueller.com

Zubehör

Art	DEK 5/8 MC NE WS	Ausführung
Best.-Nr.	1856740000	Dekafix, Klemmenmarkierung, 5 x 8 mm, Raster in mm (P): 8.00
GTIN (EAN)	4032248400850	Weidmueller, weiß
VPE	800 ST	

Stiftschlüsselsätze

Stiftschlüssel aus durchgehärtetem Chrom-Vanadium-Stahl, gefertigt nach DIN ISO 2636 L (DIN 911), Oberfläche hochwertig veredelt.

**Allgemeine Bestelldaten**

Art	SK WSD-S 1,5-10,0	Ausführung
Best.-Nr.	9008850000	Schraubwerkzeug
GTIN (EAN)	4032248266609	
VPE	1 ST	