

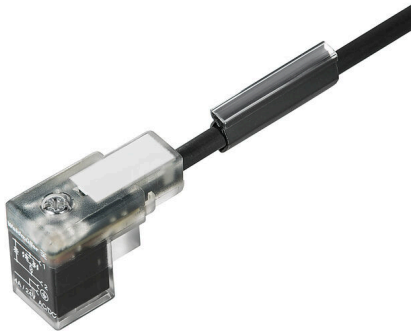
SAIL-VSCD-5.0Q**Weidmüller Interface GmbH & Co. KG**

Klingenbergstraße 26

D-32758 Detmold

Germany

www.weidmueller.com



Weidmüller bietet Ventilstecker als Verbindungsleitung mit M8/M12 Steckern und mit freiem Leitungsende an. Der Betriebszustand des Ventilsteckers wird durch ein LED angezeigt. Die Ventilstecker besitzen eine Schutzbeschaltung. Das Weidmüllerlieferprogramm umfasst Ventilstecker der Bauformen A, B, C nach DIN und Industriestandard. Die Schutzart IP 67 wird im verschraubten Zustand erfüllt. Die Abgangsrichtung ist gleichfalls entscheidend, daher bietet Weidmüller unterschiedliche Versionen an.

Allgemeine Bestelldaten

| | |
|------------|-----------------------------------------------------------------------------------------------------------------|
| Ausführung | Ventilleitung (konfektioniert), Kabelende offen - Ventilstecker, Bauform C DIN (8 mm), Kabellänge: 5 m, schwarz |
| Best.-Nr. | 1935980500 |
| Art | SAIL-VSCD-5.0Q |
| GTIN (EAN) | 4032248606313 |
| VPE | 1 ST |

SAIL-VSCD-5.0Q

Weidmüller Interface GmbH & Co. KG
 Klingenbergstraße 26
 D-32758 Detmold
 Germany

www.weidmueller.com

Technische Daten

Zulassungen

Zulassungen



ROHS Konform

Abmessungen und Gewichte

Nettogewicht 139.92 g

Umweltanforderungen

RoHS-Konformitätsstatus Konform ohne Ausnahme
 REACH SVHC Keine SVHC über 0,1 Gew.-%

Allgemeine Technische Daten

| | | | |
|-------------------|---------------------------------|---------------------------|--------------------------------|
| Codierung | Bauform C DIN (8 mm) | LED | Ja |
| Ausführung | Kabelende offen - Ventilstecker | Nennspannung | 24 V |
| Nennstrom | 4 A | Schutzart | IP67, im verschraubten Zustand |
| Schutzbeschaltung | Varistor | Temperaturbereich Gehäuse | -25...+80 °C |

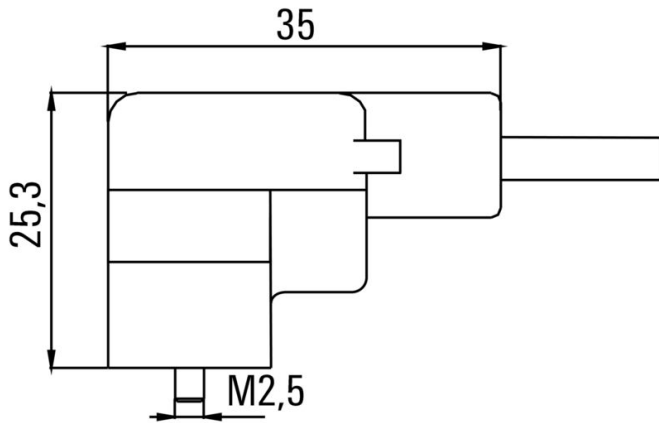
Technische Daten Kabel

| | | | |
|---------------------------|-----------------|---------------------------------|---------------------|
| Kabellänge | 5 m | Mantelfarbe | schwarz |
| Schleppkettentauglichkeit | Ja | Aderquerschnitt | 0,5 mm ² |
| Halogene | Nein | Temperaturbereich, fest verlegt | -50...80 °C |
| Temperaturbereich, bewegt | -25...80 °C | Polzahl | 3 |
| Außendurchmesser | 4,6 mm ± 0,2 mm | | |

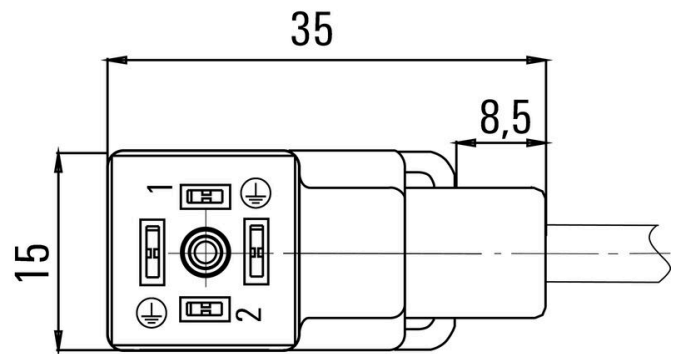
Klassifikationen

| | | | |
|-------------|-------------|-------------|-------------|
| ETIM 8.0 | EC001855 | ETIM 9.0 | EC001855 |
| ETIM 10.0 | EC001855 | ECLASS 14.0 | 27-06-03-12 |
| ECLASS 15.0 | 27-06-03-12 | | |

Maßzeichnung



Polbild



Schaltbild

