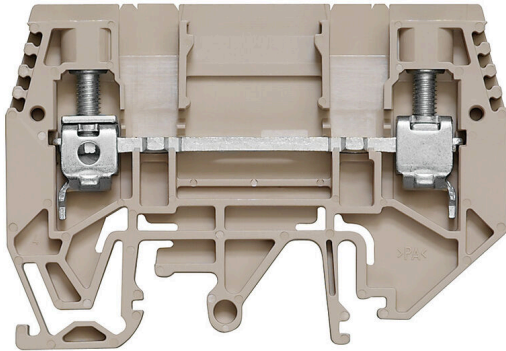


Produktbild**Messwandlerverdrahtung**

Mit unseren Prüftrennreihenklemmen in Feder- sowie Schraubanschlusstechnologie realisieren Sie sicher und durchdacht alle wichtigen Wandler-schaltungen für die Messung von Strom, Spannung und Leistung.

Allgemeine Bestelldaten

Ausführung	Durchgangs-Reihenklemme, Schraubanschluss, dunkelbeige, 6 mm ² , 41 A, 630 V, Anzahl Anschlüsse: 2
Best.-Nr.	1934830000
Art	WTD 6/1 EN
GTIN (EAN)	4032248592180
VPE	50 ST

Technische Daten

Zulassungen

Zulassungen



ROHS	Konform
UL File Number Search	UL Webseite
Zertifikat-Nr. (UR)	E60693

Abmessungen und Gewichte

Tiefe	47.5 mm	Tiefe (inch)	1.8701 inch
Höhe	65 mm	Höhe (inch)	2.5591 inch
Breite	7.9 mm	Breite (inch)	0.311 inch
Nettogewicht	16.45 g		

Temperaturen

Lagertemperatur	-25 °C...55 °C	Umgebungstemperatur	-50 °C...75 °C
Dauergebrauchstemperatur, min.	-50 °C	Dauergebrauchstemperatur, max.	120 °C

Umweltanforderungen

RoHS-Konformitätsstatus	Konform ohne Ausnahme
REACH SVHC	Keine SVHC über 0,1 Gew.-%

Allgemeines

Leiteranschlussquerschnitt AWG, max.	AWG 8	Leiteranschlussquerschnitt AWG, min.	AWG 20
Normen	IEC 60947-7-1	Tragschiene	TS 32, TS 35

Bemessungsdaten

Bemessungsquerschnitt	6 mm ²	Bemessungsspannung	630 V
Bemessungsspannung DC	630 V	Nennstrom	41 A
Strom bei max. Leiter	57 A	Normen	IEC 60947-7-1
Durchgangswiderstand gemäß IEC 60947-7-x	0.78 mΩ	Bemessungsstoßspannung	6 kV
Verlustleistung gemäß IEC 60947-7-x	1.31 W	Verschmutzungsgrad	3

Bemessungsdaten nach CSA

Leiterquerschnitt max (CSA)	8 AWG	Spannung Gr C (CSA)	300 V
Strom Gr C (CSA)	45 A	Zertifikat-Nr. (CSA)	200039-1057876
Spannung Gr B (CSA)	300 V	Strom Gr B (CSA)	45 A
Leiterquerschnitt min (CSA)	20 AWG		

Bemessungsdaten nach UL

Spannung Gr B (UR)	300 V	Strom Gr B (UR)	45 A
Leitergr. Factory wiring max (UR)	8 AWG	Strom Gr C (UR)	45 A
Spannung Gr C (UR)	300 V	Leitergr. Factory wiring min (UR)	20 AWG
Zertifikat-Nr. (UR)	E60693	Leitergr. Field wiring min (UR)	20 AWG
Leitergr. Field wiring max (UR)	8 AWG		

Technische Daten

Klemmbare Leiter (Bemessungsanschluss)

Lehrdorn nach 60 947-1	A5	Leiteranschlussquerschnitt AWG, max.	AWG 8
Anschlussrichtung	seitlich	Anzugsdrehmoment, max.	1.6 Nm
Anzugsdrehmoment, min.	0.8 Nm	Abisolierlänge	12 mm
Anschlussart	Schraubanschluss	Anzahl Anschlüsse	2
Klemmbereich, max.	10 mm ²	Klemmbereich, min.	0.5 mm ²
Klemmschraube	M 3,5	Klingenmaß	0,8 x 4,0 mm
Leiteranschlussquerschnitt AWG, min.	AWG 20	Leiteranschlussquerschnitt, feindrätig AEH mit Kunststoffkragen DIN 46228/4, max.	6 mm ²
Leiteranschlussquerschnitt, feindrätig AEH mit Kunststoffkragen DIN 46228/4, min.	0.5 mm ²	Leiteranschlussquerschnitt, feindrätig mit AEH DIN 46228/1, max.	6 mm ²
Leiteranschlussquerschnitt, feindrätig mit AEH DIN 46228/1, min.	0.5 mm ²	Leiteranschlussquerschnitt, feindrätig, max.	10 mm ²
Leiteranschlussquerschnitt, feindrätig, min.	0.5 mm ²	Leiteranschlussquerschnitt, mehrdrätig, max.	10 mm ²
Leiteranschlussquerschnitt, mehrdrätig, min.	1.5 mm ²	Drehmomentstufe mit Elektroschrauber Typ DMS	3
Leiteranschlussquerschnitt, eindrätig, max.	10 mm ²	Leiteranschlussquerschnitt, eindrätig, min.	0.5 mm ²

Klemmbare Leiter (Weiterer Anschluss)

Anschlussart, weiterer Anschluss	Schraubanschluss
----------------------------------	------------------

Maße

Versatz TS 32	34.5 mm	Versatz TS 35	34.5 mm
---------------	---------	---------------	---------

Systemkennwerte

Ausführung	Schraubanschluss, für schraubbare Querverbindung, einseitig offen	Abschlussplatte erforderlich	Ja
Anzahl der Potentiale	1	Anzahl der Etagen	1
Anzahl der Klemmstellen je Etage	2	Anzahl der Potentiale pro Etage	1
Etagen intern gebrückt	Nein	PE-Anschluss	Nein
Tragschiene	TS 32, TS 35	N-Funktion	Nein
PE-Funktion	Nein	PEN-Funktion	Nein

Werkstoffdaten

Werkstoff	Wemid	Farbe	dunkelbeige
Brennbarkeitsklasse nach UL 94	V-0		

weitere technische Daten

Offene Seiten	rechts	Anzahl gleicher Klemmen	1
explosionsgeprüfte Ausführung	Nein	Montageart	gerastet

Klassifikationen

ETIM 8.0	EC000897	ETIM 9.0	EC000897
ETIM 10.0	EC000897	ECLASS 14.0	27-25-01-01
ECLASS 15.0	27-25-01-01		

Zeichnungen



WTD 6/1 EN

Weidmüller Interface GmbH & Co. KG
 Klingenbergstraße 26
 D-32758 Detmold
 Germany

Zubehör

www.weidmueller.com

Querverbindungen



Die Verteilung oder Vervielfältigung eines Potentials auf benachbarte Reihenklennen wird über eine Querverbindung realisiert. Zusätzlicher Verdrahtungsaufwand lässt sich so einfach vermeiden. Auch bei ausgebrochenen Polen ist weiterhin eine Kontaktsicherheit in den Reihenklennen gewährleistet. Unser Portfolio bietet steck- und schraubbare Querverbindungssysteme für Reihenklennen an.

Allgemeine Bestelldaten

Art	WQV 6/2	Ausführung
Best.-Nr.	1052360000	Querverbinder (Klemmen), geschraubt, gelb, 57 A, Polzahl: 2, Raster
GTIN (EAN)	4008190075866	in mm (P): 8.00, Isoliert: Ja, Breite: 7.6 mm
VPE	50 ST	
Art	WQV 6/3	Ausführung
Best.-Nr.	1054760000	Querverbinder (Klemmen), geschraubt, gelb, 57 A, Polzahl: 3, Raster
GTIN (EAN)	4008190174163	in mm (P): 8.00, Isoliert: Ja, Breite: 7.6 mm
VPE	50 ST	
Art	WQV 6/4	Ausführung
Best.-Nr.	1054860000	Querverbinder (Klemmen), geschraubt, gelb, 57 A, Polzahl: 4, Raster
GTIN (EAN)	4008190180799	in mm (P): 8.00, Isoliert: Ja, Breite: 7.6 mm
VPE	50 ST	
Art	WQV 6/10	Ausführung
Best.-Nr.	1052260000	Querverbinder (Klemmen), geschraubt, gelb, 57 A, Polzahl: 10, Raster
GTIN (EAN)	4008190153977	in mm (P): 8.00, Isoliert: Ja, Breite: 7.6 mm
VPE	20 ST	

Zubehör



Messwandlerverdrahtung
 Mit unseren Prüftrennreihenklennen in Feder- sowie Schraubanschlusstechnologie realisieren Sie sicher und durchdacht alle wichtigen Wandler-schaltungen für die Messung von Strom, Spannung und Leistung.

Allgemeine Bestelldaten

Art	WAP WTL6/1 EN	Ausführung
Best.-Nr.	1957710000	Abschlussplatte für Klennen, dunkelbeige, Höhe: 65 mm, Breite: 1.5
GTIN (EAN)	4032248654024	mm, V-O, Wemid, rastbar: Ja
VPE	20 ST	

Zubehör

Abschlussplatten und Trennplatten

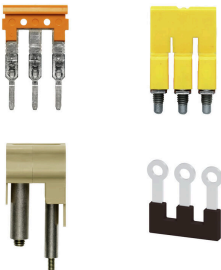


Trennwände und Abschlussplatten sind wichtige Zubehörteile für Reihenklemmen. Trennwände dienen der optischen und elektrischen Trennung verschiedener Potentiale und Funktionsgruppen, erhöhen die Sicherheit und sorgen für eine übersichtliche Struktur im Schaltschrank. Abschlussplatten schließen die Klemmenreihe seitlich ab, schützen vor Berührung spannungsführender Teile und gewährleisten einen sauberen, stabilen Abschluss. Beide Komponenten sind exakt auf die jeweilige Weidmüller-Reihenklemmenserie abgestimmt und tragen zu einer sicheren, normgerechten und professionellen Verdrahtung bei.

Allgemeine Bestelldaten

Art	WTW WTL6/1 DB	Ausführung
Best.-Nr.	1068400000	Trennwand (Klemmen), dunkelbeige, Höhe: 65 mm, Breite: 1.5 mm,
GTIN (EAN)	4008190091996	V-0, Wemid
VPE	20 ST	

Querverbindungen



Die Verteilung oder Vervielfältigung eines Potentials auf benachbarte Reihenklemmen wird über eine Querverbindung realisiert. Zusätzlicher Verdrahtungsaufwand lässt sich so einfach vermeiden. Auch bei ausgebrochenen Polen ist weiterhin eine Kontaktsicherheit in den Reihenklemmen gewährleistet. Unser Portfolio bietet steck- und schraubbare Querverbindungssysteme für Reihenklemmen an.

Allgemeine Bestelldaten

Art	WKS 2/2	Ausführung
Best.-Nr.	1936140000	Zubehör, Querverbindungsschieber, x 14.1
GTIN (EAN)	4032248605866	
VPE	50 ST	
Art	WKS 2/3	Ausführung
Best.-Nr.	1936150000	Zubehör, Querverbindungsschieber, x 22
GTIN (EAN)	4032248605873	
VPE	50 ST	

WTD 6/1 EN

Weidmüller Interface GmbH & Co. KG
 Klingenbergstraße 26
 D-32758 Detmold
 Germany

Zubehör

www.weidmueller.com

Zubehör



Messwandlerverdrahtung

Mit unseren Prüftrennreihenklemmen in Feder- sowie Schraubanschlusstechnologie realisieren Sie sicher und durchdacht alle wichtigen Wandlerschaltungen für die Messung von Strom, Spannung und Leistung.

Allgemeine Bestelldaten

Art	WKS 2/4	Ausführung
Best.-Nr.	1936160000	Zubehör, Querverbindungsschieber, x 29.9
GTIN (EAN)	4032248605880	
VPE	50 ST	

Querverbindungen



Die Verteilung oder Vervielfältigung eines Potentials auf benachbarte Reihenklemmen wird über eine Querverbindung realisiert. Zusätzlicher Verdrahtungsaufwand lässt sich so einfach vermeiden. Auch bei ausgebrochenen Polen ist weiterhin eine Kontaktsicherheit in den Reihenklemmen gewährleistet. Unser Portfolio bietet steck- und schraubbare Querverbindungssysteme für Reihenklemmen an.

Allgemeine Bestelldaten

Art	VH 16.1/5/3.4	Ausführung
Best.-Nr.	0309700000	Verbindungshülse (Klemmen), geschraubt, Breite: 5 mm, Höhe: 5 mm,
GTIN (EAN)	4008190037024	Tiefe: 16.1 mm, Polzahl: 1, Cu Zn
VPE	50 ST	

Zubehör



Messwandlerverdrahtung

Mit unseren Prüftrennreihenklemmen in Feder- sowie Schraubanschlusstechnologie realisieren Sie sicher und durchdacht alle wichtigen Wandlerschaltungen für die Messung von Strom, Spannung und Leistung.

Allgemeine Bestelldaten

Art	STB 21.6/45 GE	Ausführung
Best.-Nr.	1936240000	Steckbuchse (Klemmen), Stecktiefe: 11.1 mm, 0.00 mm, Tiefe: 45
GTIN (EAN)	4032248605972	mm
VPE	50 ST	

WTD 6/1 EN

Weidmüller Interface GmbH & Co. KG
 Klingenbergstraße 26
 D-32758 Detmold
 Germany

www.weidmueller.com

Zubehör

Art	STB 21.6/45 BL	Ausführung
Best.-Nr.	1936290000	Steckbuchse (Klemmen), Stecktiefe: 11.1 mm, 0.00 mm, Tiefe: 45
GTIN (EAN)	4032248606023	mm
VPE	50 ST	
Art	STB 21.6/45 DB	Ausführung
Best.-Nr.	1938790000	Steckbuchse (Klemmen), Stecktiefe: 11.1 mm, 0.00 mm, Tiefe: 45
GTIN (EAN)	4032248612840	mm
VPE	50 ST	
Art	STB 21.6/45 GN	Ausführung
Best.-Nr.	1936250000	Steckbuchse (Klemmen), Stecktiefe: 11.1 mm, 0.00 mm, Tiefe: 45
GTIN (EAN)	4032248605989	mm
VPE	50 ST	

Prüfadapter und Prüfbuchsen



Testadapter und Prüfstecker dienen der elektrischen Verbindung zwischen Reihenklemmen und dem Test Equipment. So kann im verdrahteten Zustand ein elektrischer Kontakt hergestellt und Messungen durchgeführt werden.

Allgemeine Bestelldaten

Art	STB 21.6/45 GR	Ausführung
Best.-Nr.	1936280000	Steckbuchse (Klemmen), Stecktiefe: 11.1 mm, 0.00 mm, Tiefe: 45
GTIN (EAN)	4032248606016	mm
VPE	50 ST	
Art	STB 21.6/45 RT	Ausführung
Best.-Nr.	1936300000	Steckbuchse (Klemmen), Stecktiefe: 11.1 mm, 0.00 mm, Tiefe: 45
GTIN (EAN)	4032248606030	mm
VPE	50 ST	

Zubehör



Messwandlerverdrahtung
 Mit unseren Prüftrennreihenklemmen in Feder- sowie Schraubanschlusstechnologie realisieren Sie sicher und durchdacht alle wichtigen Wandler-schaltungen für die Messung von Strom, Spannung und Leistung.

Allgemeine Bestelldaten

Art	STB 21.6/45 SW	Ausführung
Best.-Nr.	1936270000	Steckbuchse (Klemmen), Stecktiefe: 11.1 mm, 0.00 mm, Tiefe: 45
GTIN (EAN)	4032248606009	mm
VPE	50 ST	

WTD 6/1 EN

Weidmüller Interface GmbH & Co. KG
 Klingenbergstraße 26
 D-32758 Detmold
 Germany

Zubehör

www.weidmueller.com

Prüfadapter und Prüfbuchsen



Testadapter und Prüfstecker dienen der elektrischen Verbindung zwischen Reihenklammern und dem Test Equipment. So kann im verdrahteten Zustand ein elektrischer Kontakt hergestellt und Messungen durchgeführt werden.

Allgemeine Bestelldaten

Art	STB 21.6/45 VI	Ausführung
Best.-Nr.	1936260000	Steckbuchse (Klemmen), Stecktiefe: 11.1 mm, 0.00 mm, Tiefe: 45 mm
GTIN (EAN)	4032248605996	
VPE	50 ST	

Neutral



Der dekafix (DEK) Markierer ist der universelle Markierer für alle Leitungs- und Steckverbinder sowie Elektronikbaugruppen. Das System eignet sich insbesondere für kurze Zahlenfolgen und umfasst eine große Auswahl an einsatzfertigen Drucken. Die Streifenmontage lässt ein schnelles Aufrasten in einem Arbeitsgang zu. Der Druck ist gut lesbar, kontrastreich und in verschiedenen Breiten erhältlich.

- Große Auswahl an einsatzfertigen Markierern
- Streifenmontage für schnelles Aufrasten
- Klemmenmarkierer passend für alle Weidmüller Leitungsverbinder
- Werden als neutrale MultiCard oder als Standarddruck angeboten

Für Sonderdruck: Bitte senden Sie uns für ihre Beschriftungsvorgaben eine Datei unserer Beschriftungssoftware M-Print PRO oder M-Print PRO Online (ohne Installation).

Allgemeine Bestelldaten

Art	DEK 5/8 MC NE WS	Ausführung
Best.-Nr.	1856740000	Dekafix, Klemmenmarkierung, 5 x 8 mm, Raster in mm (P): 8.00
GTIN (EAN)	4032248400850	Weidmueller, weiß
VPE	800 ST	
Art	WS 12/8 PLUS MC NE WS	Ausführung
Best.-Nr.	1906000000	WS, Klemmenmarkierung, 12 x 8 mm, Raster in mm (P): 8.00
GTIN (EAN)	4032248528158	Weidmueller, weiß
VPE	420 ST	

ZGB schwenkbarer Gruppenschildträger



Der ZGB 15 ist ein schwenkbarer Gruppenschildträger. Der Schildträger kann mit den Klemmenmarkierern dekafix 5, WS 12/5 oder dem Einsteckschild ESO 15 bestückt werden.

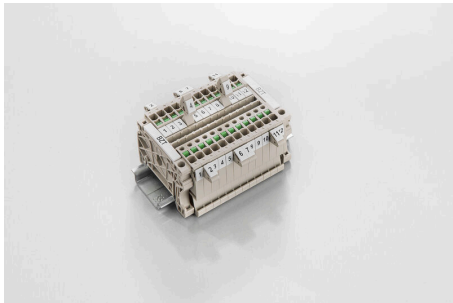
Der ZGB 30 ist ein schwenkbarer Gruppenschildträger. Der Schildträger kann mit den Klemmenmarkierern dekafix 5, WS 12/5 oder dem Einsteckschild ESO 7 bestückt werden.

Einsteckschilder und Schutzstreifen befinden sich unter Zubehör.

Allgemeine Bestelldaten

Art	ZGB 15	Ausführung
Best.-Nr.	1636530000	Klemmenmarkierer, Klemmenmarkierung, 15 x 7 mm, Raster in mm
GTIN (EAN)	4008190297053	(P): 5.00 Weidmueller, weiß
VPE	20 ST	
Art	ZGB 30	Ausführung
Best.-Nr.	1611930000	Klemmenmarkierer, Klemmenmarkierung, 32 x 7 mm, Raster in mm
GTIN (EAN)	4008190002251	(P): 5.00 Weidmueller, weiß
VPE	20 ST	

Bezeichnungsträger



Die Bezeichnungsträger bieten die Möglichkeit der zusätzlichen Aufnahme von Standard Markierern im Raster von 5 bzw. 5.1 mm. Die gewinkelten Aufnahmen lassen sich wahlweise über miteinander verrasten und lassen sich in allen Standard Markierungskanälen der Klippon® Connect Reihenklammen montieren. Passende Markierer typen befinden sich unter dem jeweiligen Zubehör der Bezeichnungsträger.

Allgemeine Bestelldaten

Art	BZT 1 WS 10/5	Ausführung
Best.-Nr.	1805490000	Zubehör, Bezeichnungsträger
GTIN (EAN)	4032248270231	
VPE	100 ST	
Art	BZT 1 ZA WS 10/5	Ausführung
Best.-Nr.	1805520000	Zubehör, Bezeichnungsträger
GTIN (EAN)	4032248270248	
VPE	100 ST	

DEK 5/8



WS/ DEK

Die MultiMark-Klemmenmarkierer sind mit einem innovativen Verbundmaterial aus zwei Komponenten ausgestattet. Die harte Fußkontur des Markierers rastet sicher in den Verbinder ein. Die elastische Oberfläche macht ein leichtes Montieren möglich. Das speziell gestanzte Material macht den Streifen dehnbar und toleriert minimale Abstandsschwankungen, die sich insbesondere bei langen Klemmblöcken aufaddieren können. Ein weiterer Vorteil: die exzellente Bedruckbarkeit der Oberfläche, die materialeitig eine langlebige widerstandsfähige Beschriftung gewährleistet. Bei einer Druckerauflösung von 300 dpi ergibt sich zudem ein sehr gut lesbares Schriftbild.

Ihre Vorteile mit MultiMark

- Fester Halt und langlebiger Druck
- Endlosstreifen spart Montagezeit
- Einfaches Montieren dank innovativem Verbundmaterial
- Großes Schriftfeld für beste Lesbarkeit
- Hohe Flexibilität durch Herstellerunabhängigkeit

Allgemeine Bestelldaten

Art	DEK 5/8 MM WS	Ausführung	
Best.-Nr.	2007130000		Dekafix, Klemmenmarkierung, 5 x 8 mm, Weidmueller, weiß
GTIN (EAN)	4050118392012		
VPE	500 ST		

Zubehör



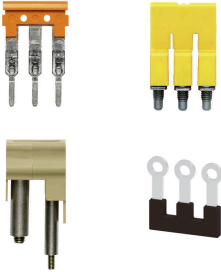
Messwandlerverdrahtung

Mit unseren Prüftrennreihenklemmen in Feder- sowie Schraubanschlusstechnologie realisieren Sie sicher und durchdacht alle wichtigen Wandler-schaltungen für die Messung von Strom, Spannung und Leistung.

Allgemeine Bestelldaten

Art	WKB 2/2	Ausführung	
Best.-Nr.	1936190000		Zubehör, Querverbindungsschieber
GTIN (EAN)	4032248605927		
VPE	50 ST		

Querverbindungen



Die Verteilung oder Vervielfältigung eines Potentials auf benachbarte Reihenklennen wird über eine Querverbindung realisiert. Zusätzlicher Verdrahtungsaufwand lässt sich so einfach vermeiden. Auch bei ausgebrochenen Polen ist weiterhin eine Kontaktsicherheit in den Reihenklennen gewährleistet. Unser Portfolio bietet steck- und schraubbare Querverbindungssysteme für Reihenklennen an.

Allgemeine Bestelldaten

Art	WKB 2/3	Ausführung
Best.-Nr.	1936200000	Zubehör, Querverbindungsschieber
GTIN (EAN)	4032248605934	
VPE	50 ST	