

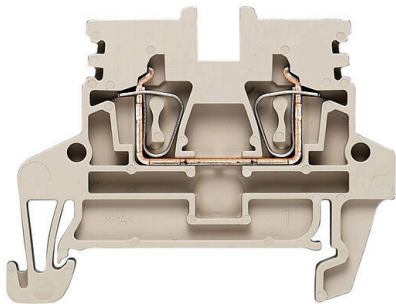
ZDU 2.5N**Weidmüller Interface GmbH & Co. KG**

Klingenbergstraße 26

D-32758 Detmold

Germany

www.weidmueller.com

Produktbild

Das Durchführen von Energie, Signalen und Daten ist die klassische Anforderung in der Elektrotechnik und im Schaltschrankbau. Die maßgeblichen Merkmale sind dabei der Isolierstoff, die Anschluss Technik und der Aufbau der Reihenklammern. Mithilfe von Durchgangsreihenklammern können ein oder mehrere Leiter zusammengeführt und/oder angeschlossen werden. Sie können eine oder mehrere Anschlussebenen haben, die auf dem gleichen Potenzial liegen oder voneinander getrennt sind.

Allgemeine Bestelldaten

Ausführung	Durchgangs-Reihenklemme, Zugfederanschluss, 2.5 mm ² , 800 V, 24 A, dunkelbeige
Best.-Nr.	1933700000
Art	ZDU 2.5N
GTIN (EAN)	4032248586738
VPE	50 ST

ZDU 2.5N

Weidmüller Interface GmbH & Co. KG
 Klingenbergstraße 26
 D-32758 Detmold
 Germany

www.weidmueller.com

Technische Daten

Zulassungen

Zulassungen



ROHS	Konform
UL File Number Search	UL Webseite
Zertifikat-Nr. (cURus)	E60693

Abmessungen und Gewichte

Tiefe	38.5 mm	Tiefe (inch)	1.5157 inch
Tiefe inklusive Tragschiene	39 mm	Höhe	50.5 mm
Höhe (inch)	1.9882 inch	Breite	5.1 mm
Breite (inch)	0.2008 inch	Nettogewicht	4.56 g

Temperaturen

Lagertemperatur	-25 °C...55 °C	Umgebungstemperatur	-50 °C...75 °C
Dauergebrauchstemperatur, min.	-50 °C	Dauergebrauchstemperatur, max.	120 °C

Umweltanforderungen

RoHS-Konformitätsstatus	Konform ohne Ausnahme		
REACH SVHC	Keine SVHC über 0,1 Gew.-%		
Produktspezifischer CO2-Fußabdruck	Von der Wiege bis zum Werkstor	0.058 kg CO2 eq.	

Allgemeines

Leiteranschlussquerschnitt AWG, max.	AWG 12	Leiteranschlussquerschnitt AWG, min.	AWG 30
Normen	IEC 60947-7-1	Tragschiene	TS 35

Bemessungsdaten

Bemessungsquerschnitt	2.5 mm ²	Bemessungsspannung	800 V
Bemessungsspannung DC	800 V	Nennstrom	24 A
Strom bei max. Leiter	24 A	Normen	IEC 60947-7-1
Durchgangswiderstand gemäß IEC 60947-7-x	1.33 mΩ	Bemessungsstoßspannung	6 kV
Verlustleistung gemäß IEC 60947-7-x	0.77 W	Verschmutzungsgrad	3

Bemessungsdaten IECEx/ATEX

Kennzeichnung EN 60079-7	Ex eb II C Gb	Kennzeichnung Ex 2014/34/EU	II 2 G D
--------------------------	---------------	-----------------------------	----------

Bemessungsdaten nach CSA

Leiterquerschnitt max (CSA)	12 AWG	Spannung Gr C (CSA)	300 V
Strom Gr C (CSA)	24 A	Zertifikat-Nr. (CSA)	200039-1842498
Spannung Gr B (CSA)	300 V	Strom Gr B (CSA)	24 A
Leiterquerschnitt min (CSA)	30 AWG		

ZDU 2.5N

Weidmüller Interface GmbH & Co. KG
 Klingenbergstraße 26
 D-32758 Detmold
 Germany

www.weidmueller.com

Technische Daten

Bemessungsdaten nach UL

Leitergr. Factory wiring max (cURus)	12 AWG	Spannung Gr B (cURus)	300 V
Zertifikat-Nr. (cURus)	E60693	Leitergr. Field wiring min (cURus)	30 AWG
Leitergr. Factory wiring min (cURus)	30 AWG	Strom Gr B (cURus)	20 A
Spannung Gr C (cURus)	300 V	Strom Gr C (cURus)	20 A
Leitergr. Field wiring max (cURus)	12 AWG		

Klemmbare Leiter (Bemessungsanschluss)

Lehrdorn nach 60 947-1	A2		
Leiteranschlussquerschnitt AWG, max.	AWG 12		
Anschlussrichtung	oben		
Abisolierlänge	10 mm		
Anschlussart	Zugfederanschluss		
Anzahl Anschlüsse	2		
Klemmbereich, max.	4 mm ²		
Klemmbereich, min.	0.05 mm ²		
Klingenmaß	0,6 x 3,5 mm		
Leiteranschlussquerschnitt AWG, min.	AWG 30		
Leiteranschlussquerschnitt, feindrätig AEH mit Kunststoffkragen DIN 46228/4, max.	1.5 mm ²		
Leiteranschlussquerschnitt, feindrätig AEH mit Kunststoffkragen DIN 46228/4, min.	0.05 mm ²		
Leiteranschlussquerschnitt, feindrätig mit AEH DIN 46228/1, max.	1.5 mm ²		
Leiteranschlussquerschnitt, feindrätig mit AEH DIN 46228/1, min.	0.05 mm ²		
Leiteranschlussquerschnitt, feindrätig, max.	2.5 mm ²		
Leiteranschlussquerschnitt, feindrätig, min.	0.05 mm ²		
Leiteranschlussquerschnitt, mehrdrätig, max.	2.5 mm ²		
Leiteranschlussquerschnitt, mehrdrätig, min.	0.05 mm ²		
Leiteranschlussquerschnitt, eindrätig, max.	4 mm ²		
Leiteranschlussquerschnitt, eindrätig, min.	0.05 mm ²		
Leiteranschlussquerschnitt, feinstdrätig, min.	0.05 mm ²		
Rohrlänge für AEH mit Kunststoffkragen DIN 46228/4	Rohrlänge	min.	6 mm
		max.	10 mm
	Leiteranschlussquerschnitt	nominal	0.5 mm ²
		Rohrlänge	min.
		max.	10 mm
	Leiteranschlussquerschnitt	nominal	0.75 mm ²
		Rohrlänge	min.
		max.	10 mm
	Leiteranschlussquerschnitt	nominal	1 mm ²
		Rohrlänge	min.
		max.	10 mm
	Leiteranschlussquerschnitt	nominal	1.5 mm ²
		Rohrlänge	nominal
	Leiteranschlussquerschnitt	nominal	2.5 mm ²
Rohrlänge		nominal	10 mm
Leiteranschlussquerschnitt	nominal	0.5 mm ²	

ZDU 2.5N

Weidmüller Interface GmbH & Co. KG
 Klingenbergstraße 26
 D-32758 Detmold
 Germany

www.weidmueller.com

Technische Daten

Rohrlänge	nominal	10 mm
Leiteranschlussquerschnitt	nominal	0.75 mm ²
Rohrlänge	nominal	10 mm
Leiteranschlussquerschnitt	nominal	1 mm ²
Rohrlänge	nominal	10 mm
Leiteranschlussquerschnitt	nominal	1.5 mm ²
Rohrlänge	nominal	10 mm
Leiteranschlussquerschnitt	nominal	2.5 mm ²

Klemmbare Leiter (Weiterer Anschluss)

Leiteranschlussquerschnitt AWG, weiterer Anschluss, min.	AWG 24	Anschlussart, weiterer Anschluss	Zugfederanschluss
Leiteranschlussquerschnitt AWG, weiterer Anschluss, max.	AWG 12		

Maße

Versatz TS 35	25.5 mm
---------------	---------

Systemkennwerte

Ausführung	Zugfederanschluss, für steckbare Querverbindung, einseitig offen	Abschlussplatte erforderlich	Ja
Anzahl der Potentiale	1	Anzahl der Etagen	1
Anzahl der Klemmstellen je Etage	2	Anzahl der Potentiale pro Etage	1
Etagen intern gebrückt	Nein	PE-Anschluss	Nein
Tragschiene	TS 35		

Werkstoffdaten

Werkstoff	Wemid	Farbe	dunkelbeige
Brennbarkeitsklasse nach UL 94	V-0		

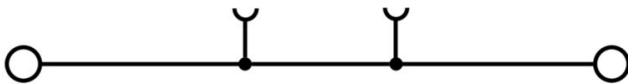
weitere technische Daten

Offene Seiten	rechts	explosionsgeprüfte Ausführung	Ja
Montageart	gerastet		

Klassifikationen

ETIM 8.0	EC000897	ETIM 9.0	EC000897
ETIM 10.0	EC000897	ECLASS 14.0	27-25-01-01
ECLASS 15.0	27-25-01-01		

Zeichnungen



ZDU 2.5N

Weidmüller Interface GmbH & Co. KG
 Klingenbergstraße 26
 D-32758 Detmold
 Germany

www.weidmueller.com

Zubehör

Querverbindungen



Die Verteilung oder Vervielfältigung eines Potentials auf benachbarte Reihenklemmen wird über eine Querverbindung realisiert. Zusätzlicher Verdrahtungsaufwand lässt sich so einfach vermeiden. Auch bei ausgebrochenen Polen ist weiterhin eine Kontaktsicherheit in den Reihenklemmen gewährleistet. Unser Portfolio bietet steck- und schraubbare Querverbindungssysteme für Reihenklemmen an.

Allgemeine Bestelldaten

Art	ZQV 2.5/2	Ausführung
Best.-Nr.	1608860000	Z-Reihe, Querverbinder, 24 A
GTIN (EAN)	4008190123680	
VPE	60 ST	
Art	ZQV 2.5/3	Ausführung
Best.-Nr.	1608870000	Zubehör, Querverbinder, 24 A
GTIN (EAN)	4008190061630	
VPE	60 ST	
Art	ZQV 2.5/4	Ausführung
Best.-Nr.	1608880000	Zubehör, Querverbinder, 24 A
GTIN (EAN)	4008190082208	
VPE	60 ST	
Art	ZQV 2.5/10	Ausführung
Best.-Nr.	1608940000	Zubehör, Querverbinder, 24 A
GTIN (EAN)	4008190099060	
VPE	20 ST	
Art	ZQV 2.5/20	Ausführung
Best.-Nr.	1908960000	Z-Reihe, Querverbinder, für Klemmen, Polzahl: 20
GTIN (EAN)	4032248535293	
VPE	20 ST	

Abschlussplatten und Trennplatten



Trennwände und Abschlussplatten sind wichtige Zubehörteile für Reihenklemmen. Trennwände dienen der optischen und elektrischen Trennung verschiedener Potentiale und Funktionsgruppen, erhöhen die Sicherheit und sorgen für eine übersichtliche Struktur im Schaltschrank. Abschlussplatten schließen die Klemmenreihe seitlich ab, schützen vor Berührung spannungsführender Teile und gewährleisten einen sauberen, stabilen Abschluss. Beide Komponenten sind exakt auf die jeweilige Weidmüller-Reihenklammerserie abgestimmt und tragen zu einer sicheren, normgerechten und professionellen Verdrahtung bei.

Allgemeine Bestelldaten

Art	ZAP/TW ZDU/ZPE 2.5N	Ausführung
Best.-Nr.	1933790000	Z-Reihe, Abschlussplatte, Trennwand
GTIN (EAN)	4032248587124	
VPE	20 ST	

ZDU 2.5N

Weidmüller Interface GmbH & Co. KG
 Klingenbergstraße 26
 D-32758 Detmold
 Germany

www.weidmueller.com

Zubehör

Endwinkel



Um einen dauerhaft sicheren Sitz auf der Tragschiene zu gewährleisten und ein Verrutschen zu verhindern hat Weidmüller Endwinkel im Programm. Es sind Ausführungen mit Schraube und schraubenlose Ausführungen erhältlich. Auf den Endwinkeln bestehen Markierungsmöglichkeiten, ebenfalls für Gruppenmarkierer und die Möglichkeit der Aufnahme für Prüfstecker.

Allgemeine Bestelldaten

Art	ZEW 35	Ausführung
Best.-Nr.	954000000	Endwinkel, dunkelbeige, TS 35, V-2, Wemid, Breite: 6 mm, 100 °C
GTIN (EAN)	4008190956264	
VPE	20 ST	

Prüfadapter und Prüfbuchsen



Testadapter und Prüfstecker dienen der elektrischen Verbindung zwischen Reihenklammern und dem Test Equipment. So kann im verdrahteten Zustand ein elektrischer Kontakt hergestellt und Messungen durchgeführt werden.

Allgemeine Bestelldaten

Art	ZTA ZT2.5	Ausführung
Best.-Nr.	182708000	Zubehör, Testadapter, 17.5 A
GTIN (EAN)	4032248411276	
VPE	25 ST	
Art	ZTA ZT2.5/ZA	Ausführung
Best.-Nr.	184760000	Zubehör, Testadapter, 17.5 A
GTIN (EAN)	4032248412679	
VPE	25 ST	

Reduzierhülsen



Durch den Einsatz von Reduzierhülsen wird das Anschließen von Leitern kleinerer Querschnittsbereiche vereinfacht. Leiter können sicher, ohne Abspleißen der Litzen, in die Klemmstelle eingeführt werden. Der Leiter wird durch den Einsatz der Reduzierhülse in der Mitte der Leitereinführung zentriert.

ZDU 2.5N

Weidmüller Interface GmbH & Co. KG
 Klingenbergstraße 26
 D-32758 Detmold
 Germany

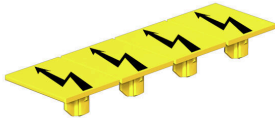
www.weidmueller.com

Zubehör

Allgemeine Bestelldaten

Art	ZRH 1.5H/1	Ausführung
Best.-Nr.	1678810000	Z-Reihe, Reduzierhülse
GTIN (EAN)	4008190487324	
VPE	1000 ST	
Art	ZRH 1.5H/2	Ausführung
Best.-Nr.	1678800000	Z-Reihe, Reduzierhülse
GTIN (EAN)	4008190487317	
VPE	1000 ST	

Warnabdeckung



Warnschilder mit einem Blitzsymbol sorgen für mehr Sicherheit für Mensch und Maschine. Sie kommen dort zum Einsatz, wo auf Fremdspannung innerhalb der Applikation hingewiesen werden muss.

Allgemeine Bestelldaten

Art	ZAD 9/4	Ausführung
Best.-Nr.	1934160000	Z-Reihe, Abdeckung
GTIN (EAN)	4032248590247	
VPE	20 ST	

Neutral



Der dekafix (DEK) Markierer ist der universelle Markierer für alle Leitungs- und Steckverbinder sowie Elektronikbaugruppen. Das System eignet sich insbesondere für kurze Zahlenfolgen und umfasst eine große Auswahl an einsatzfertigen Drucken. Die Streifenmontage lässt ein schnelles Aufrasten in einem Arbeitsgang zu. Der Druck ist gut lesbar, kontrastreich und in verschiedenen Breiten erhältlich.

- Große Auswahl an einsatzfertigen Markierern
- Streifenmontage für schnelles Aufrasten
- Klemmenmarkierer passend für alle Weidmüller Leitungsverbinder
- Werden als neutrale MultiCard oder als Standarddruck angeboten

Für Sonderdruck: Bitte senden Sie uns für ihre Beschriftungsvorgaben eine Datei unserer Beschriftungssoftware M-Print PRO oder M-Print PRO Online (ohne Installation).

Allgemeine Bestelldaten

Art	DEK 5/5 MC NE WS	Ausführung
Best.-Nr.	1609801044	Dekafix, Klemmenmarkierung, 5 x 5 mm, Raster in mm (P): 5.00
GTIN (EAN)	4008190397111	Weidmueller, weiß
VPE	1000 ST	

ZDU 2.5N

Weidmüller Interface GmbH & Co. KG
 Klingenbergstraße 26
 D-32758 Detmold
 Germany

www.weidmueller.com

Zubehör

Art	WS 10/5 MC NE WS	Ausführung
Best.-Nr.	163500000	WS, Klemmenmarkierung, 10 x 5 mm, Raster in mm (P): 5.00
GTIN (EAN)	4008190261948	Weidmueller, Allen-Bradley, weiß
VPE	720 ST	

Bezeichnungsträger



Die Bezeichnungsträger bieten die Möglichkeit der zusätzlichen Aufnahme von Standard Markierern im Raster von 5 bzw. 5.1 mm. Die gewinkelten Aufnahmen lassen sich wahlweise über miteinander verrasten und lassen sich in allen Standard Markierungskanälen der Klippon® Connect Reihenklammen montieren. Passende Markierer typen befinden sich unter dem jeweiligen Zubehör der Bezeichnungsträger.

Allgemeine Bestelldaten

Art	BZT 1 WS 10/5	Ausführung
Best.-Nr.	180549000	Zubehör, Bezeichnungsträger
GTIN (EAN)	4032248270231	
VPE	100 ST	
Art	BZT 1 ZA WS 10/5	Ausführung
Best.-Nr.	180552000	Zubehör, Bezeichnungsträger
GTIN (EAN)	4032248270248	
VPE	100 ST	

Schlitz-Schraubendreher



VDE-isolierte Schraubendreher zum Arbeiten an unter Spannung stehenden Teilen bis AC 1000 V und DC 1500 V, DIN EN 60900, IEC 900. Geprüfte Sicherheit GS, stückgeprüft. Klinge aus hochlegiertem Chrom-Vanadium-Molybdän-Stahl, durchgehend gehärtet, brüniert.

Allgemeine Bestelldaten

Art	SDIS SLIM 0.6X3.5X100	Ausführung
Best.-Nr.	274961000	Schraubwerkzeug, Klingenbreite (B): 3.5 mm, Klingenlänge: 100 mm,
GTIN (EAN)	4050118896350	Klingenstärke (A): 0.6 mm
VPE	1 ST	