

BVZ 7.62HP/03/180SH210C SN BK BX

Weidmüller Interface GmbH & Co. KG
 Klingenbergstraße 26
 D-32758 Detmold
 Germany

www.weidmueller.com

Produktbild



High Performance Buchsenleiste mit dem bewährten, 100% wartungsfreien Weidmüller-Stahlzugbügel. Polverlustrfrei anreihbar oder mit patentiertem Multifunktionsflansch zur sicheren, schnellen und werkzeuglosen Verriegelung. Höchste Bedienungs- und Betriebssicherheit durch 100% fehlstecksicheres Steckgesicht, einzigartige Kodiervielfalt, Fehlverdrahtungsschutz, 4-Punkt-Kontakt. Beschriftbar.

Allgemeine Bestelldaten

Ausführung	Leiterplattensteckverbinder, Buchsenstecker, 7.62 mm, Polzahl: 3, 180°, Zugbügelanschluss, Klemmbereich, max. : 10 mm ² , Box
Best.-Nr.	1933470000
Art	BVZ 7.62HP/03/180SH210C SN BK BX
GTIN (EAN)	4032248585854
VPE	50 ST
Produkt-Kennzahlen	IEC: 1000 V / 57 A / 0.2 - 10 mm ² UL: 600 V / 40.5 A / AWG 24 - AWG 8
Verpackung	Box

BVZ 7.62HP/03/180SH210C SN BK BX

Weidmüller Interface GmbH & Co. KG
 Klingenbergstraße 26
 D-32758 Detmold
 Germany

www.weidmueller.com

Technische Daten

Zulassungen

Zulassungen



ROHS	Konform
UL File Number Search	UL Webseite
Zertifikat-Nr. (cURus)	E60693

Abmessungen und Gewichte

Tiefe	80.3 mm	Tiefe (inch)	3.1614 inch
Höhe	25 mm	Höhe (inch)	0.9842 inch
Breite	38.1 mm	Breite (inch)	1.5 inch
Nettogewicht	36.18 g		

Umweltanforderungen

RoHS-Konformitätsstatus	Konform ohne Ausnahme
REACH SVHC	Keine SVHC über 0,1 Gew.-%

Systemkennwerte

Produktfamilie	OMNIMATE Power - Serie BV/SV 7.62HP	Anschlussart	Feldanschluss
Leiteranschlusstechnik	Zugbügelanschluss	Raster in mm (P)	7.62 mm
Raster in Zoll (P)	0.300 "	Leiterabgangsrichtung	180°
Polzahl	3	L1 in mm	15.24 mm
L1 in Zoll	0.600 "	Anzahl Reihen	1
Polreihenzahl	1	Bemessungsquerschnitt	6 mm ²
Berührungsschutz nach DIN VDE 57 106	fingersicher	Berührungsschutz nach DIN VDE 0470	IP 20
Schutzart	IP20	Durchgangswiderstand	4,50 mΩ
Kodierbar	Ja	Abisolierlänge	12 mm
Anzugsdrehmoment, min.	0.5 Nm	Anzugsdrehmoment, max.	0.6 Nm
Klemmschraube	M 3	Schraubendreherklinge	0,6 x 3,5
Steckzyklen	25	Steckkraft/Pol, max.	16.5 N
Ziehkraft/Pol, max.	11 N		

Werkstoffdaten

Isolierstoff	PA GF	Farbe	schwarz
Farbtabelle (ähnlich)	RAL 9011	Isolierstoffgruppe	II
Kriechstromfestigkeit (CTI)	≥ 500	Moisture Level (MSL)	
Brennbarkeitsklasse nach UL 94	V-0	Kontaktbasismaterial	Kupferlegierung
Kontaktmaterial	Kupferlegierung	Kontaktoberfläche	verzinkt
Schichtaufbau - Steckkontakt	6...8 µm Sn glossy	Lagertemperatur, min.	-40 °C
Lagertemperatur, max.	70 °C	Betriebstemperatur, min.	-50 °C
Betriebstemperatur, max.	125 °C	Temperaturbereich Montage, min.	-25 °C
Temperaturbereich Montage, max.	100 °C		

Anschließbare Leiter

Klemmbereich, min.	0.2 mm ²
Klemmbereich, max.	10 mm ²
Leiteranschlussquerschnitt AWG, min.	AWG 24

BVZ 7.62HP/03/180SH210C SN BK BX

Weidmüller Interface GmbH & Co. KG
 Klingenbergstraße 26
 D-32758 Detmold
 Germany

www.weidmueller.com

Technische Daten

Leiteranschlussquerschnitt AWG, max.	AWG 8		
eindrätig, min. H05(07) V-U	0.2 mm ²		
eindrätig, max. H05(07) V-U	6 mm ²		
feindrätig, min. H05(07) V-K	0.2 mm ²		
feindrätig, max. H05(07) V-K	10 mm ²		
mit AEH mit Kragen DIN 46 228/4, min.	0.2 mm ²		
mit AEH mit Kragen DIN 46 228/4, max.	6 mm ²		
mit Aderendhülse nach DIN 46 228/1, min.	0.5 mm ²		
mit Aderendhülse nach DIN 46 228/1, max.	6 mm ²		
Lehrdorn nach EN 60999 a x b; ø	2,8 mm x 2,0 mm; 2,4 mm		
Klemmbare Leiter	Leiteranschlussquerschnitt	Typ nominal	feindrätig 0.5 mm ²
	Aderendhülse	Abisolierlänge Empfohlene Aderendhülse	nominal 14 mm H0.5/18 OR
Klemmbare Leiter	Leiteranschlussquerschnitt	Typ nominal	feindrätig 1 mm ²
	Aderendhülse	Abisolierlänge Empfohlene Aderendhülse	nominal 15 mm H1.0/18 GE
Klemmbare Leiter	Leiteranschlussquerschnitt	Typ nominal	feindrätig 1.5 mm ²
		Abisolierlänge Empfohlene Aderendhülse	nominal 15 mm H1.5/18D SW
		Abisolierlänge Empfohlene Aderendhülse	nominal 12 mm H1.5/12
		Typ nominal	feindrätig 0.75 mm ²
Klemmbare Leiter	Aderendhülse	Abisolierlänge Empfohlene Aderendhülse	nominal 14 mm H0.75/18 W
		Typ nominal	feindrätig 2.5 mm ²
Klemmbare Leiter	Aderendhülse	Abisolierlänge Empfohlene Aderendhülse	nominal 14 mm H2.5/19D BL
		Abisolierlänge Empfohlene Aderendhülse	nominal 12 mm H2.5/12
		Typ nominal	feindrätig 4 mm ²
		Abisolierlänge Empfohlene Aderendhülse	nominal 12 mm H4.0/12
Klemmbare Leiter	Aderendhülse	Abisolierlänge Empfohlene Aderendhülse	nominal 14 mm H4.0/20D GR
		Abisolierlänge Empfohlene Aderendhülse	nominal 14 mm H4.0/20D GR
		Typ nominal	feindrätig 6 mm ²
		Abisolierlänge Empfohlene Aderendhülse	nominal 14 mm H6.0/20 SW
Klemmbare Leiter	Aderendhülse	Abisolierlänge Empfohlene Aderendhülse	nominal 12 mm H6.0/12
		Abisolierlänge Empfohlene Aderendhülse	nominal 12 mm H6.0/12

BVZ 7.62HP/03/180SH210C SN BK BX

Weidmüller Interface GmbH & Co. KG
 Klingenbergstraße 26
 D-32758 Detmold
 Germany

www.weidmueller.com

Technische Daten

Hinweistext Der Außendurchmesser des Kunststoffkragens sollte nicht größer als das Raster (P) sein., Die Länge der Aderendhülse ist in Abhängigkeit vom Produkt und von der jeweiligen Bemessungsspannung auszuwählen.

Bemessungsdaten nach IEC

geprüft nach Norm	IEC 60664-1, IEC 61984	Bemessungsstrom, min. Polzahl (Tu=20°C)	57 A
Bemessungsstrom, max. Polzahl (Tu=20°C)	54 A	Bemessungsstrom, min. Polzahl (Tu=40°C)	51 A
Bemessungsstrom, max. Polzahl (Tu=40°C)	41 A	Bemessungsspannung bei Überspannungsk./Verschmutzungsgrad II/2	1000 V
Bemessungsspannung bei Überspannungsk./Verschmutzungsgrad III/2	1000 V	Bemessungsspannung bei Überspannungsk./Verschmutzungsgrad III/3	800 V
Bemessungsstoßspannung bei Überspannungsk./Verschmutzungsgrad II/2	6000 V	Bemessungsstoßspannung bei Überspannungsk./Verschmutzungsgrad III/2	8 kV
Bemessungsstoßspannung bei Überspannungsk./Verschmutzungsgrad III/3	8 kV	Kurzzeitstromfestigkeit	3 x 1s mit 420 A
Kriechstrecke, min.	13 mm	Luftstrecke, min.	10.2 mm

Nenndaten nach CSA

Institut (CSA)	CSA	Zertifikat-Nr. (CSA)	200039-1534443
Nennspannung (Use group B / CSA)	600 V	Nennspannung (Use group C / CSA)	600 V
Nennspannung (Use group D / CSA)	600 V	Nennstrom (Use group B / CSA)	40.5 A
Nennstrom (Use group C / CSA)	40.5 A	Nennstrom (Use group D / CSA)	5 A
Leiteranschlussquerschnitt AWG, min.	AWG 24	Leiteranschlussquerschnitt AWG, max.	AWG 8
Hinweis zu den Zulassungswerten	Angaben sind Maximalwerte, Details siehe Zulassungszertifikat.		

Nenndaten nach UL 1059

Institut (cURus)	CURUS	Zertifikat-Nr. (cURus)	E60693
Nennspannung (Use group B / UL 1059)	600 V	Nennspannung (Use group C / UL 1059]	600 V
Nennspannung (Use group D / UL 1059)	600 V	Nennspannung (Use group F / UL 1059)	1000 V
Nennstrom (Use group B / UL 1059)	40.5 A	Nennstrom (Use group C / UL 1059)	40.5 A
Nennstrom (Use group D / UL 1059)	5 A	Nennstrom (Use group F / UL 1059)	40.5 A
Leiteranschlussquerschnitt AWG, min.	AWG 24	Leiteranschlussquerschnitt AWG, max.	AWG 8
Hinweis zu den Zulassungswerten	Angaben sind Maximalwerte, Details siehe Zulassungszertifikat.		

Verpackungen

Verpackung	Box	VPE Länge	337.00 mm
VPE Breite	147.00 mm	VPE Höhe	89.00 mm

Typprüfungen

Prüfung: Haltbarkeit der Markierungen	Norm	DIN EN 61984 Abschnitt 7.3.2 / 09.02 Verwendung des Musters von DIN EN 60068-2-70 / 07.96
---------------------------------------	------	--

Technische Daten

	Prüfung	Ursprungskennzeichnung, Typkennzeichnung, Raster, Materialtyp		
	Bewertung	vorhanden		
	Prüfung	Lebensdauer		
	Bewertung	bestanden		
Prüfung: Fehlerhafte Kupplung (Nichtaustauschbarkeit)	Norm	DIN EN 61984 Abschnitt 6.3 und 6.9.1 / 09.02, DIN IEC 512 Teil 7 Abschnitt 5 / 05.94		
	Prüfung	180° gedreht mit Kodierelementen		
	Bewertung	bestanden		
	Prüfung	180° gedreht ohne Kodierelemente		
Prüfung: Klemmbarer Querschnitt	Bewertung	bestanden		
	Norm	DIN EN 60999-1 Abschnitt 7 und 9.1 / 12.00, DIN EN 60947-1 Abschnitt 8.2.4.5.1 / 12.02		
	Leitertyp	Leitertyp und Leiterquerschnitt	eindrätig	0,5 mm ²
		Leitertyp und Leiterquerschnitt	mehrdrätig	0,5 mm ²
Leitertyp und Leiterquerschnitt		eindrätig	6 mm ²	
Leitertyp und Leiterquerschnitt		mehrdrätig	6 mm ²	
Leitertyp und Leiterquerschnitt		AWG 24/1		
Leitertyp und Leiterquerschnitt		AWG 24/19		
Leitertyp und Leiterquerschnitt		AWG 10/1		
Leitertyp und Leiterquerschnitt		AWG 10/19		
Bewertung	bestanden			
Prüfung auf Beschädigung und unbeabsichtigtes Lösen von Leitern	Norm	DIN EN 60999-1 Abschnitt 9.4 / 12.00		
	Anforderung	0,2 kg		
	Leitertyp	Leitertyp und Leiterquerschnitt	AWG 24/1	
		Leitertyp und Leiterquerschnitt	AWG 24/19	
	Bewertung	bestanden		
	Anforderung	0,3 kg		
	Leitertyp	Leitertyp und Leiterquerschnitt	eindrätig	0,5 mm ²
		Leitertyp und Leiterquerschnitt	mehrdrätig	0,5 mm ²
	Bewertung	bestanden		
	Anforderung	1,4 kg		
	Leitertyp	Leitertyp und Leiterquerschnitt	eindrätig	6 mm ²
		Leitertyp und Leiterquerschnitt	mehrdrätig	6 mm ²
		Leitertyp und Leiterquerschnitt	AWG 10/1	
		Leitertyp und Leiterquerschnitt	AWG 10/19	
	Bewertung	bestanden		
	Pull-Out Test	Norm	DIN EN 60999-1 Abschnitt 9.5 / 12.00	
Anforderung		≥10 N		
Leitertyp		Leitertyp und Leiterquerschnitt	AWG 24/1	
		Leitertyp und Leiterquerschnitt	AWG 24/19	
Bewertung		bestanden		
Anforderung	≥20 N			

Technische Daten

Leitertyp	Leitertyp und Leiterquerschnitt	eindrätig 0,5 mm ²
	Leitertyp und Leiterquerschnitt	mehrdrätig 0,5 mm ²
Bewertung	bestanden	
Anforderung	≥80 N	
Leitertyp	Leitertyp und Leiterquerschnitt	eindrätig 6 mm ²
	Leitertyp und Leiterquerschnitt	mehrdrätig 6 mm ²
	Leitertyp und Leiterquerschnitt	AWG 10/1
	Leitertyp und Leiterquerschnitt	AWG 10/19
Bewertung	bestanden	

Wichtiger Hinweis

IPC-Konformität
 Konformität: Die Produkte werden nach international anerkannten Standards und Normen entwickelt, gefertigt und ausgeliefert und entsprechen den zugesicherten Eigenschaften im Datenblatt bzw. erfüllen dekorative Eigenschaften in Anlehnung der IPC-A-610 „Class2“. Darüber hinaus gehende Ansprüche an die Produkte können auf Anfrage bewertet werden.

- Hinweise**
- Additional variants on request
 - Rated current related to rated cross-section & min. No. of poles.
 - Wire end ferrule with plastic collar to DIN 46228/4
 - Wire end ferrule without plastic collar to DIN 46228/1
 - P on drawing = pitch
 - Rated data refer only to the component itself. Clearance and creepage distances to other components are to be designed in accordance with the relevant application standards.
 - In accordance with IEC 61984, OMNIMATE-connectors are connectors without breaking capacity (COC). During designated use, connectors are not allowed to be engaged or disengaged when live or under load
 - Long term storage of the product with average temperature of 50 °C and maximum humidity 70%, 36 months

Klassifikationen

ETIM 8.0	EC002638	ETIM 9.0	EC002638
ETIM 10.0	EC002638	ECLASS 14.0	27-46-02-02
ECLASS 15.0	27-46-02-02		

BVZ 7.62HP/03/180SH210C SN BK BX

Weidmüller Interface GmbH & Co. KG
 Klingenbergstraße 26
 D-32758 Detmold
 Germany

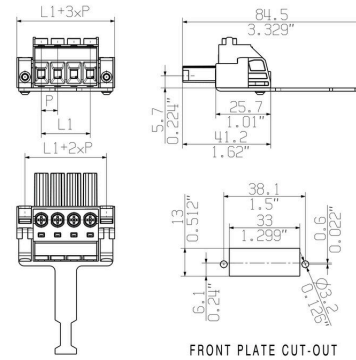
www.weidmueller.com

Zeichnungen

Produktbild



Maßbild



Diagramm



Diagramm



Produktvorteil



Sichere Schirmung Zuverlässig und zeitsparend

BVZ 7.62HP/03/180SH210C SN BK BX

Weidmüller Interface GmbH & Co. KG
 Klingenbergstraße 26
 D-32758 Detmold
 Germany

Zubehör

www.weidmueller.com

Kodierelemente



Die steckbare Anschlusstechnik für Leistungselektronik ist optimiert für die moderne Antriebstechnik, beispielsweise Motorstarter, Frequenzumrichter und Servoregler.

OMNIMATE Power setzt Standards durch erhöhte Sicherheit und innovative Lösungen wie steckbare Schirmauflage, integrierte Signalkontakte oder Einhandbedienung.

Die 3 Produktserien bieten Ihnen weitere Vorteile:

- Applikationsgerechte Skalierbarkeit: Vom kompakten 4 mm²-Anschluss für 29 A (IEC) bzw. 20 A (UL) bis zum robusten 16 mm²-Anschluss für 76 A (IEC) bzw. 54 A (UL)
- Uneingeschränkter Einsatz bis 1000 V (IEC) bzw. 600 V (UL)
- Vielfältige, applikationsoptimierte Befestigungsmöglichkeiten

Unser Service:

Gestalten Sie ihre individuellen Steckverbindungen einfach per Produktkonfigurator.

Allgemeine Bestelldaten

Art	BV/SV 7.62HP KO RD 2022	Ausführung	
Best.-Nr.	2007300000	Leiterplattensteckverbinder, Zubehör, Kodierelement, rot, Polzahl: 1	
GTIN (EAN)	4050118392715		
VPE	20 ST		

Schlitz-Schraubendreher



Schlitz-Schraubendreher mit Rundklinge, SD DIN 5265, ISO 2380/2, Abtrieb nach DIN 5264, ISO 2380/1, Spitze Chrom Top, SoftFinish-Griff

Allgemeine Bestelldaten

Art	SDS 0.8X4.5X125	Ausführung	
Best.-Nr.	9009020000	Schraubendreher, Schraubendreher	
GTIN (EAN)	4032248266883		
VPE	1 ST		
Art	SDIS 0.8X4.0X100	Ausführung	
Best.-Nr.	9008400000	Schraubendreher, Schraubendreher	
GTIN (EAN)	4032248056361		
VPE	1 ST		

Zubehör**Kreuzschlitz-Schraubendreher, Typ Phillips**

Kreuzschlitz-Schraubendreher, Typ Phillips, SDK PH DIN 5262, ISO 8764/2-PH, Abtrieb nach ISO 8764-PH, Spitze Chrom Top, SoftFinish-Griff

Allgemeine Bestelldaten

Art	SDK PH1	Ausführung
Best.-Nr.	9008480000	Schraubendreher, Schraubendreher
GTIN (EAN)	4032248056477	
VPE	1 ST	
Art	SDIK PH1	Ausführung
Best.-Nr.	9008570000	Schraubendreher, Schraubendreher
GTIN (EAN)	4032248056569	
VPE	1 ST	

Crimping tools

Crimpwerkzeuge für Aderendhülsen mit und ohne Kunststoffkragen

- Zwangssperre garantiert Qualitätscrimp
- Entriegelungsmöglichkeit bei eventueller Fehlbedienung

Allgemeine Bestelldaten

Art	PZ 6/5	Ausführung
Best.-Nr.	9011460000	Crimpwerkzeug, Crimpwerkzeug für Aderendhülsen, 0,25mm ² ,
GTIN (EAN)	4008190165352	6mm ² , Trapezident-Crimp
VPE	1 ST	

BVZ 7.62HP/03/180SH210C SN BK BX

Weidmüller Interface GmbH & Co. KG
 Klingenbergstraße 26
 D-32758 Detmold
 Germany

www.weidmueller.com

Gegenstücke

SVZ 7.62HP 180FC SN



High Performance Stiftleiste mit dem bewährten, 100% wartungsfreien Weidmüller-Stahlzugbügel. Polverlustfrei anreihbar oder mit patentiertem Multifunktionsflansch zur sicheren, schnellen und werkzeuglosen Verriegelung. Höchste Bedienungs- und Betriebssicherheit durch 100% fehlstecksicheres Steckgesicht, einzigartige Kodiervielfalt, Fehlverdrahtungsschutz. Beschriftbar.

Allgemeine Bestelldaten

Art	SVZ 7.62HP/03/180FC SN ...	Ausführung
Best.-Nr.	1950890000	Leiterplattensteckverbinder, Stiftstecker, 7.62 mm, Polzahl: 3, 180°,
GTIN (EAN)	4032248629756	Zugbügelanschluss, Klemmbereich, max.: 6 mm², Box
VPE	100 ST	

SVZ 7.62HP 180SFC SN



High Performance Stiftleiste mit dem bewährten, 100% wartungsfreien Weidmüller-Stahlzugbügel. Polverlustfrei anreihbar oder mit patentiertem Multifunktionsflansch zur sicheren, schnellen und werkzeuglosen Verriegelung. Höchste Bedienungs- und Betriebssicherheit durch 100% fehlstecksicheres Steckgesicht, einzigartige Kodiervielfalt, Fehlverdrahtungsschutz. Beschriftbar.

Allgemeine Bestelldaten

Art	SVZ 7.62HP/03/180SFC SN...	Ausführung
Best.-Nr.	1951000000	Leiterplattensteckverbinder, Stiftstecker, 7.62 mm, Polzahl: 3, 180°,
GTIN (EAN)	4032248629909	Zugbügelanschluss, Klemmbereich, max.: 6 mm², Box
VPE	100 ST	

SVZ 7.62HP 180SH180C SN



High Performance Stiftleiste mit dem bewährten, 100% wartungsfreien Weidmüller-Stahlzugbügel. Polverlustfrei anreihbar oder mit patentiertem Multifunktionsflansch zur sicheren, schnellen und werkzeuglosen Verriegelung. Höchste Bedienungs- und Betriebssicherheit durch 100% fehlstecksicheres Steckgesicht, einzigartige Kodiervielfalt, Fehlverdrahtungsschutz. Beschriftbar.

Allgemeine Bestelldaten

Art	SVZ 7.62HP/03/180RSH180...	Ausführung
Best.-Nr.	1951150000	Leiterplattensteckverbinder, Stiftstecker, 7.62 mm, Polzahl: 3, 180°,
GTIN (EAN)	4032248630127	Zugbügelanschluss, Klemmbereich, max.: 6 mm², Box
VPE	50 ST	