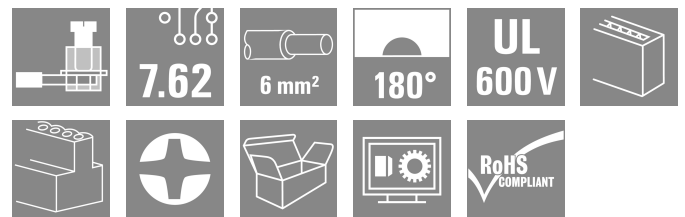
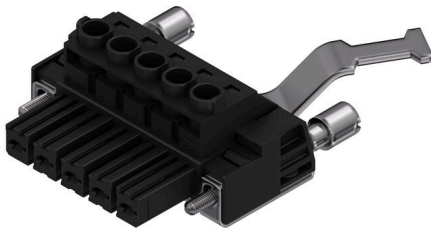


## BVZ 7.62HP/05/180RSH210 SN BK BX

**Weidmüller Interface GmbH & Co. KG**  
 Klingenbergstraße 26  
 D-32758 Detmold  
 Germany

www.weidmueller.com

### Produktbild



High Performance Buchsenleiste mit dem bewährten, 100% wartungsfreien Weidmüller-Stahlzugbügel. Polverlustrfrei anreihbar oder mit patentiertem Multifunktionsflansch zur sicheren, schnellen und werkzeuglosen Verriegelung. Höchste Bedienungs- und Betriebssicherheit durch 100% fehlstecksicheres Steckgesicht, einzigartige Kodiervielfalt, Fehlverdrahtungsschutz, 4-Punkt-Kontakt. Beschriftbar.

### Allgemeine Bestelldaten

Ausführung	Leiterplattensteckverbinder, Buchsenstecker, 7.62 mm, Polzahl: 5, 180°, Zugbügelanschluss, Klemmbereich, max. : 10 mm <sup>2</sup> , Box
Best.-Nr.	<a href="#">1933450000</a>
Art	BVZ 7.62HP/05/180RSH210 SN BK BX
GTIN (EAN)	4032248585830
VPE	25 ST
Produkt-Kennzahlen	IEC: 1000 V / 57 A / 0.2 - 10 mm <sup>2</sup> UL: 600 V / 40.5 A / AWG 24 - AWG 8
Verpackung	Box

## BVZ 7.62HP/05/180RSH210 SN BK BX

**Weidmüller Interface GmbH & Co. KG**  
 Klingenbergstraße 26  
 D-32758 Detmold  
 Germany

## Technische Daten

www.weidmueller.com

### Zulassungen

Zulassungen



ROHS	Konform
UL File Number Search	<a href="#">UL Webseite</a>
Zertifikat-Nr. (cURus)	E60693

### Abmessungen und Gewichte

Tiefe	80.3 mm	Tiefe (inch)	3.1614 inch
Höhe	25 mm	Höhe (inch)	0.9842 inch
Breite	53.34 mm	Breite (inch)	2.1 inch
Nettogewicht	51.88 g		

### Umweltanforderungen

RoHS-Konformitätsstatus	Konform ohne Ausnahme
REACH SVHC	Keine SVHC über 0,1 Gew.-%

### Systemkennwerte

Produktfamilie	OMNIMATE Power - Serie BV/SV 7.62HP	Anschlussart	Feldanschluss
Leiteranschlusstechnik	Zugbügelanschluss	Raster in mm (P)	7.62 mm
Raster in Zoll (P)	0.300 "	Leiterabgangsrichtung	180°
Polzahl	5	L1 in mm	30.48 mm
L1 in Zoll	1.200 "	Anzahl Reihen	1
Polreihenzahl	1	Bemessungsquerschnitt	6 mm <sup>2</sup>
Berührungsschutz nach DIN VDE 57 106	fingersicher	Berührungsschutz nach DIN VDE 0470	IP 20
Schutzart	IP20	Durchgangswiderstand	4,50 mΩ
Kodierbar	Ja	Abisolierlänge	12 mm
Anzugsdrehmoment Schraubflansch, min.	0.2 Nm	Anzugsdrehmoment Schraubflansch, max.	0.3 Nm
Anzugsdrehmoment, min.	0.5 Nm	Anzugsdrehmoment, max.	0.6 Nm
Klemmschraube	M 3	Schraubendreherklinge	0,6 x 3,5
Steckzyklen	25	Steckkraft/Pol, max.	16.5 N
Ziehkraft/Pol, max.	11 N		

### Werkstoffdaten

Isolierstoff	PA GF	Farbe	schwarz
Farbtabelle (ähnlich)	RAL 9011	Isolierstoffgruppe	II
Kriechstromfestigkeit (CTI)	≥ 500	Moisture Level (MSL)	
Brennbarkeitsklasse nach UL 94	V-0	Kontaktbasismaterial	Kupferlegierung
Kontaktmaterial	Kupferlegierung	Kontaktoberfläche	verzinkt
Schichtaufbau - Steckkontakt	6...8 µm Sn glossy	Lagertemperatur, min.	-40 °C
Lagertemperatur, max.	70 °C	Betriebstemperatur, min.	-50 °C
Betriebstemperatur, max.	125 °C	Temperaturbereich Montage, min.	-25 °C
Temperaturbereich Montage, max.	100 °C		

### Anschließbare Leiter

Klemmbereich, min.	0.2 mm <sup>2</sup>
--------------------	---------------------

## BVZ 7.62HP/05/180RSH210 SN BK BX

**Weidmüller Interface GmbH & Co. KG**  
 Klingenbergstraße 26  
 D-32758 Detmold  
 Germany

www.weidmueller.com

## Technische Daten

Klemmbereich, max.	10 mm <sup>2</sup>		
Leiteranschlussquerschnitt AWG, min.	AWG 24		
Leiteranschlussquerschnitt AWG, max.	AWG 8		
eindrätig, min. H05(07) V-U	0.2 mm <sup>2</sup>		
eindrätig, max. H05(07) V-U	6 mm <sup>2</sup>		
feindrätig, min. H05(07) V-K	0.2 mm <sup>2</sup>		
feindrätig, max. H05(07) V-K	10 mm <sup>2</sup>		
mit AEH mit Kragen DIN 46 228/4, min.	0.2 mm <sup>2</sup>		
mit AEH mit Kragen DIN 46 228/4, max.	6 mm <sup>2</sup>		
mit Aderendhülse nach DIN 46 228/1, min.	0.5 mm <sup>2</sup>		
mit Aderendhülse nach DIN 46 228/1, max.	6 mm <sup>2</sup>		
Lehrdorn nach EN 60999 a x b; ø	2,8 mm x 2,0 mm; 2,4 mm		
Klemmbare Leiter	Leiteranschlussquerschnitt	Typ	feindrätig
		nominal	0.5 mm <sup>2</sup>
Aderendhülse		Abisolierlänge	nominal 14 mm
		Empfohlene Aderendhülse	<a href="#">H0.5/18 OR</a>
Leiteranschlussquerschnitt		Typ	feindrätig
		nominal	1 mm <sup>2</sup>
Aderendhülse		Abisolierlänge	nominal 15 mm
		Empfohlene Aderendhülse	<a href="#">H1.0/18 GE</a>
Leiteranschlussquerschnitt		Typ	feindrätig
		nominal	1.5 mm <sup>2</sup>
Aderendhülse		Abisolierlänge	nominal 15 mm
		Empfohlene Aderendhülse	<a href="#">H1.5/18D SW</a>
		Abisolierlänge	nominal 12 mm
		Empfohlene Aderendhülse	<a href="#">H1.5/12</a>
Leiteranschlussquerschnitt		Typ	feindrätig
		nominal	0.75 mm <sup>2</sup>
Aderendhülse		Abisolierlänge	nominal 14 mm
		Empfohlene Aderendhülse	<a href="#">H0.75/18 W</a>
Leiteranschlussquerschnitt		Typ	feindrätig
		nominal	2.5 mm <sup>2</sup>
Aderendhülse		Abisolierlänge	nominal 14 mm
		Empfohlene Aderendhülse	<a href="#">H2.5/19D BL</a>
		Abisolierlänge	nominal 12 mm
		Empfohlene Aderendhülse	<a href="#">H2.5/12</a>
Leiteranschlussquerschnitt		Typ	feindrätig
		nominal	4 mm <sup>2</sup>
Aderendhülse		Abisolierlänge	nominal 12 mm
		Empfohlene Aderendhülse	<a href="#">H4.0/12</a>
		Abisolierlänge	nominal 14 mm
		Empfohlene Aderendhülse	<a href="#">H4.0/20D GR</a>
Leiteranschlussquerschnitt		Typ	feindrätig
		nominal	6 mm <sup>2</sup>
Aderendhülse		Abisolierlänge	nominal 14 mm
		Empfohlene Aderendhülse	<a href="#">H6.0/20 SW</a>
		Abisolierlänge	nominal 12 mm

## BVZ 7.62HP/05/180RSH210 SN BK BX

**Weidmüller Interface GmbH & Co. KG**

Klingenbergstraße 26  
D-32758 Detmold  
Germany

www.weidmueller.com

## Technische Daten

Empfohlene Aderendhülse [H6.0/12](#)

Hinweistext Der Außendurchmesser des Kunststoffkragens sollte nicht größer als das Raster (P) sein., Die Länge der Aderendhülse ist in Abhängigkeit vom Produkt und von der jeweiligen Bemessungsspannung auszuwählen.

### Bemessungsdaten nach IEC

geprüft nach Norm	IEC 60664-1, IEC 61984	Bemessungsstrom, min. Polzahl (Tu=20°C)	57 A
Bemessungsstrom, max. Polzahl (Tu=20°C)	54 A	Bemessungsstrom, min. Polzahl (Tu=40°C)	51 A
Bemessungsstrom, max. Polzahl (Tu=40°C)	41 A	Bemessungsspannung bei Überspannungsk./Verschmutzungsgrad II/2	1000 V
Bemessungsspannung bei Überspannungsk./Verschmutzungsgrad III/2	1000 V	Bemessungsspannung bei Überspannungsk./Verschmutzungsgrad III/3	800 V
Bemessungsstoßspannung bei Überspannungsk./Verschmutzungsgrad II/2	6000 V	Bemessungsstoßspannung bei Überspannungsk./Verschmutzungsgrad III/2	8 kV
Bemessungsstoßspannung bei Überspannungsk./Verschmutzungsgrad III/3	8 kV	Kurzzeitstromfestigkeit	3 x 1s mit 420 A
Kriechstrecke, min.	13 mm	Luftstrecke, min.	10.2 mm

### Nenndaten nach CSA

Institut (CSA)	CSA	Zertifikat-Nr. (CSA)	200039-1534443
Nennspannung (Use group B / CSA)	600 V	Nennspannung (Use group C / CSA)	600 V
Nennspannung (Use group D / CSA)	600 V	Nennstrom (Use group B / CSA)	40.5 A
Nennstrom (Use group C / CSA)	40.5 A	Nennstrom (Use group D / CSA)	5 A
Leiteranschlussquerschnitt AWG, min.	AWG 24	Leiteranschlussquerschnitt AWG, max.	AWG 8
Hinweis zu den Zulassungswerten	Angaben sind Maximalwerte, Details siehe Zulassungszertifikat.		

### Nenndaten nach UL 1059

Institut (cURus)	CURUS	Zertifikat-Nr. (cURus)	E60693
Nennspannung (Use group B / UL 1059)	600 V	Nennspannung (Use group C / UL 1059]	600 V
Nennspannung (Use group D / UL 1059)	600 V	Nennspannung (Use group F / UL 1059)	1000 V
Nennstrom (Use group B / UL 1059)	40.5 A	Nennstrom (Use group C / UL 1059)	40.5 A
Nennstrom (Use group D / UL 1059)	5 A	Nennstrom (Use group F / UL 1059)	40.5 A
Leiteranschlussquerschnitt AWG, min.	AWG 24	Leiteranschlussquerschnitt AWG, max.	AWG 8
Hinweis zu den Zulassungswerten	Angaben sind Maximalwerte, Details siehe Zulassungszertifikat.		

### Verpackungen

Verpackung	Box	VPE Länge	262.00 mm
VPE Breite	157.00 mm	VPE Höhe	78.00 mm

**Technische Daten**

**Typprüfungen**

Prüfung: Haltbarkeit der Markierungen	Norm	DIN EN 6 1984 Abschnitt 7.3.2 / 09.02 Verwendung des Musters von DIN EN 60068-2-70 / 07.96		
	Prüfung	Ursprungskennzeichnung, Typkennzeichnung, Raster, Materialtyp		
	Bewertung	vorhanden		
	Prüfung	Lebensdauer		
Prüfung: Fehlerhafte Kupplung (Nichtaustauschbarkeit)	Bewertung	bestanden		
	Norm	DIN EN 6 1984 Abschnitt 6.3 und 6.9.1 / 09.02, DIN IEC 5 12 Teil 7 Abschnitt 5 / 05.94		
	Prüfung	180° gedreht mit Kodierelementen		
	Bewertung	bestanden		
Prüfung: Klemmbarer Querschnitt	Prüfung	180° gedreht ohne Kodierelemente		
	Bewertung	bestanden		
	Norm	DIN EN 60999-1 Abschnitt 7 und 9.1 / 12.00, DIN EN 60947-1 Abschnitt 8.2.4.5.1 / 12.02		
	Leitertyp	Leitertyp und Leiterquerschnitt	eindrätig	0,5 mm <sup>2</sup>
		Leitertyp und Leiterquerschnitt	mehrdrätig	0,5 mm <sup>2</sup>
		Leitertyp und Leiterquerschnitt	eindrätig	6 mm <sup>2</sup>
		Leitertyp und Leiterquerschnitt	mehrdrätig	6 mm <sup>2</sup>
		Leitertyp und Leiterquerschnitt	AWG 24/1	
		Leitertyp und Leiterquerschnitt	AWG 24/19	
		Leitertyp und Leiterquerschnitt	AWG 10/1	
		Leitertyp und Leiterquerschnitt	AWG 10/19	
	Bewertung	bestanden		
Prüfung auf Beschädigung und unbeabsichtigtes Lösen von Leitern	Norm	DIN EN 60999-1 Abschnitt 9.4 / 12.00		
	Anforderung	0,2 kg		
	Leitertyp	Leitertyp und Leiterquerschnitt	AWG 24/1	
		Leitertyp und Leiterquerschnitt	AWG 24/19	
	Bewertung	bestanden		
	Anforderung	0,3 kg		
	Leitertyp	Leitertyp und Leiterquerschnitt	eindrätig	0,5 mm <sup>2</sup>
		Leitertyp und Leiterquerschnitt	mehrdrätig	0,5 mm <sup>2</sup>
	Bewertung	bestanden		
	Anforderung	1,4 kg		
Leitertyp	Leitertyp und Leiterquerschnitt	eindrätig	6 mm <sup>2</sup>	
	Leitertyp und Leiterquerschnitt	mehrdrätig	6 mm <sup>2</sup>	
	Leitertyp und Leiterquerschnitt	AWG 10/1		
	Leitertyp und Leiterquerschnitt	AWG 10/19		
Bewertung	bestanden			
Pull-Out Test	Norm	DIN EN 60999-1 Abschnitt 9.5 / 12.00		
	Anforderung	≥10 N		

## BVZ 7.62HP/05/180RSH210 SN BK BX

**Weidmüller Interface GmbH & Co. KG**  
 Klingenbergstraße 26  
 D-32758 Detmold  
 Germany

www.weidmueller.com

## Technische Daten

Leitertyp	Leitertyp und Leiterquerschnitt	AWG 24/1
	Leitertyp und Leiterquerschnitt	AWG 24/19
Bewertung	bestanden	
Anforderung	≥20 N	
Leitertyp	Leitertyp und Leiterquerschnitt	eindrätig 0,5 mm <sup>2</sup>
	Leitertyp und Leiterquerschnitt	mehrdrätig 0,5 mm <sup>2</sup>
Bewertung	bestanden	
Anforderung	≥80 N	
Leitertyp	Leitertyp und Leiterquerschnitt	eindrätig 6 mm <sup>2</sup>
	Leitertyp und Leiterquerschnitt	mehrdrätig 6 mm <sup>2</sup>
	Leitertyp und Leiterquerschnitt	AWG 10/1
	Leitertyp und Leiterquerschnitt	AWG 10/19
Bewertung	bestanden	

## Wichtiger Hinweis

IPC-Konformität	Konformität: Die Produkte werden nach international anerkannten Standards und Normen entwickelt, gefertigt und ausgeliefert und entsprechen den zugesicherten Eigenschaften im Datenblatt bzw. erfüllen dekorative Eigenschaften in Anlehnung der IPC-A-610 „Class2“. Darüber hinaus gehende Ansprüche an die Produkte können auf Anfrage bewertet werden.
Hinweise	<ul style="list-style-type: none"> <li>• Additional variants on request</li> <li>• Rated current related to rated cross-section &amp; min. No. of poles.</li> <li>• Wire end ferrule with plastic collar to DIN 46228/4</li> <li>• Wire end ferrule without plastic collar to DIN 46228/1</li> <li>• P on drawing = pitch</li> <li>• Rated data refer only to the component itself. Clearance and creepage distances to other components are to be designed in accordance with the relevant application standards.</li> <li>• In accordance with IEC 61984, OMNIMATE-connectors are connectors without breaking capacity (COC). During designated use, connectors are not allowed to be engaged or disengaged when live or under load</li> <li>• Long term storage of the product with average temperature of 50 °C and maximum humidity 70%, 36 months</li> </ul>

## Klassifikationen

ETIM 8.0	EC002638	ETIM 9.0	EC002638
ETIM 10.0	EC002638	ECLASS 14.0	27-46-02-02
ECLASS 15.0	27-46-02-02		

## BVZ 7.62HP/05/180RSH210 SN BK BX

**Weidmüller Interface GmbH & Co. KG**  
 Klingenbergstraße 26  
 D-32758 Detmold  
 Germany

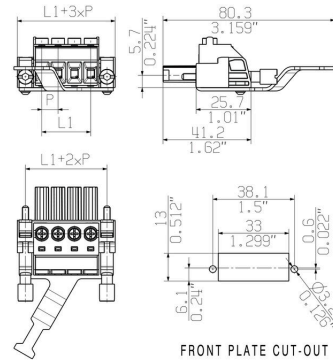
www.weidmueller.com

## Zeichnungen

### Produktbild



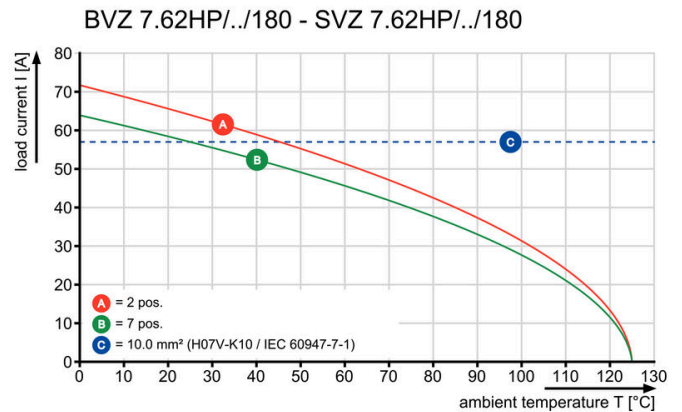
### Maßbild



### Diagramm



### Diagramm



### Produktvorteil



Sichere Schirmung Zuverlässig und zeitsparend

## BVZ 7.62HP/05/180RSH210 SN BK BX

**Weidmüller Interface GmbH & Co. KG**  
 Klingenbergstraße 26  
 D-32758 Detmold  
 Germany

## Zubehör

www.weidmueller.com

### Kodierelemente



Die steckbare Anschlusstechnik für Leistungselektronik ist optimiert für die moderne Antriebstechnik, beispielsweise Motorstarter, Frequenzumrichter und Servoregler.

OMNIMATE Power setzt Standards durch erhöhte Sicherheit und innovative Lösungen wie steckbare Schirmauflage, integrierte Signalkontakte oder Einhandbedienung.

Die 3 Produktserien bieten Ihnen weitere Vorteile:

- Applikationsgerechte Skalierbarkeit: Vom kompakten 4 mm<sup>2</sup>-Anschluss für 29 A (IEC) bzw. 20 A (UL) bis zum robusten 16 mm<sup>2</sup>-Anschluss für 76 A (IEC) bzw. 54 A (UL)
- Uneingeschränkter Einsatz bis 1000 V (IEC) bzw. 600 V (UL)
- Vielfältige, applikationsoptimierte Befestigungsmöglichkeiten

Unser Service:

Gestalten Sie ihre individuellen Steckverbindungen einfach per Produktkonfigurator.

### Allgemeine Bestelldaten

Art	BV/SV 7.62HP KO RD 2022	Ausführung
Best.-Nr.	<a href="#">2007300000</a>	Leiterplattensteckverbinder, Zubehör, Kodierelement, rot, Polzahl: 1
GTIN (EAN)	4050118392715	
VPE	20 ST	

### Schlitz-Schraubendreher



Schlitz-Schraubendreher mit Rundklinge, SD DIN 5265, ISO 2380/2, Abtrieb nach DIN 5264, ISO 2380/1, Spitze Chrom Top, SoftFinish-Griff

### Allgemeine Bestelldaten

Art	SDS 0.8X4.5X125	Ausführung
Best.-Nr.	<a href="#">9009020000</a>	Schraubendreher, Schraubendreher
GTIN (EAN)	4032248266883	
VPE	1 ST	
Art	SDIS 0.8X4.0X100	Ausführung
Best.-Nr.	<a href="#">9008400000</a>	Schraubendreher, Schraubendreher
GTIN (EAN)	4032248056361	
VPE	1 ST	

## BVZ 7.62HP/05/180RSH210 SN BK BX

**Weidmüller Interface GmbH & Co. KG**  
 Klingenbergstraße 26  
 D-32758 Detmold  
 Germany

www.weidmueller.com

## Zubehör

### Kreuzschlitz-Schraubendreher, Typ Phillips



Kreuzschlitz-Schraubendreher, Typ Phillips, SDK PH DIN 5262, ISO 8764/2-PH, Abtrieb nach ISO 8764-PH, Spitze Chrom Top, SoftFinish-Griff

#### Allgemeine Bestelldaten

Art	SDK PH1	Ausführung
Best.-Nr.	<a href="#">9008480000</a>	Schraubendreher, Schraubendreher
GTIN (EAN)	4032248056477	
VPE	1 ST	
Art	SDIK PH1	Ausführung
Best.-Nr.	<a href="#">9008570000</a>	Schraubendreher, Schraubendreher
GTIN (EAN)	4032248056569	
VPE	1 ST	

### Crimping tools



Crimpwerkzeuge für Aderendhülsen mit und ohne Kunststoffkragen

- Zwangssperre garantiert Qualitätscrimp
- Entriegelungsmöglichkeit bei eventueller Fehlbedienung

#### Allgemeine Bestelldaten

Art	PZ 6/5	Ausführung
Best.-Nr.	<a href="#">9011460000</a>	Crimpwerkzeug, Crimpwerkzeug für Aderendhülsen, 0,25mm <sup>2</sup> ,
GTIN (EAN)	4008190165352	6mm <sup>2</sup> , Trapezident-Crimp
VPE	1 ST	

## BVZ 7.62HP/05/180RSH210 SN BK BX

**Weidmüller Interface GmbH & Co. KG**  
 Klingenbergstraße 26  
 D-32758 Detmold  
 Germany

www.weidmueller.com

## Gegenstücke

### SV 7.62HP 180G SN



Einreihige High Performance Stiftleiste, polverlustfrei anreihbar oder mit patentiertem Flansch zur schnellen, werkzeuglosen Verriegelung. Höchste Bedienungs- und Betriebssicherheit durch 100% fehlstecksicheres Steckgesicht, einzigartige Kodiervielfalt und Zusatzbefestigung im Flansch. Stiftlänge mit 3,5 mm optimiert für bleifreies Wellenlöten.

#### Allgemeine Bestelldaten

Art	SV 7.62HP/05/180G 3.5SN...	Ausführung
Best.-Nr.	<a href="#">1930630000</a>	Leiterplattensteckverbinder, Stiftleiste, seitlich geschlossen, THT-
GTIN (EAN)	4032248580606	Lötanschluss, 7.62 mm, Polzahl: 5, 180°, Lötstiftlänge (l): 3.5 mm,
VPE	48 ST	verzinkt, schwarz, Box

### SV 7.62HP 270G SN



Einreihige Hochstrom- und High Performance Stiftleisten, polverlustfrei anreihbar oder mit Flansch zur schnellen, werkzeuglosen Verriegelung. Höchste Bedienungs- und Betriebssicherheit durch 100% fehlstecksicheres Steckgesicht, einzigartige Kodiervielfalt und Zusatzbefestigung im Flansch.

#### Allgemeine Bestelldaten

Art	SV 7.62HP/05/270G 3.5SN...	Ausführung
Best.-Nr.	<a href="#">1931290000</a>	Leiterplattensteckverbinder, Stiftleiste, seitlich geschlossen, THT-
GTIN (EAN)	4032248581320	Lötanschluss, 7.62 mm, Polzahl: 5, 270°, Lötstiftlänge (l): 3.5 mm,
VPE	48 ST	verzinkt, schwarz, Box

### SV 7.62HP 90G SN



Einreihige Hochstrom- und High Performance Stiftleisten, polverlustfrei anreihbar oder mit Flansch zur schnellen, werkzeuglosen Verriegelung. Höchste Bedienungs- und Betriebssicherheit durch 100% fehlstecksicheres Steckgesicht, einzigartige Kodiervielfalt und Zusatzbefestigung im Flansch.

#### Allgemeine Bestelldaten

Art	SV 7.62HP/05/90G 3.5SN ...	Ausführung
Best.-Nr.	<a href="#">1930300000</a>	Leiterplattensteckverbinder, Stiftleiste, seitlich geschlossen, THT-
GTIN (EAN)	4032248580170	Lötanschluss, 7.62 mm, Polzahl: 5, 90°, Lötstiftlänge (l): 3.5 mm,
VPE	48 ST	verzinkt, schwarz, Box

## BVZ 7.62HP/05/180RSH210 SN BK BX

**Weidmüller Interface GmbH & Co. KG**  
 Klingenbergstraße 26  
 D-32758 Detmold  
 Germany

www.weidmueller.com

## Gegenstücke

Art	SV 7.62HP/05/90G 3.5SN ...	Ausführung
Best.-Nr.	<a href="#">2465330000</a>	Leiterplattensteckverbinder, Stiftleiste, seitlich geschlossen, THT-
GTIN (EAN)	4050118479775	Lötanschluss, 7.62 mm, Polzahl: 5, 90°, Lötstiftlänge (l): 3.5 mm,
VPE	48 ST	verzinkt, schwarz, Box

## SVD 7.62HP 270G SN



Zweireihige Hochstrom High Performance Stiftleisten, mit oder ohne Flansch zur schnellen, werkzeuglosen Verriegelung. Optimiert für „Book- Size Module“ ab einer Baubreite von 50mm. Mit intergrierte Befestigungsmöglichkeit an der Gehäusewand. Höchste Bedienungs- und Betriebssicherheit durch 100% fehlstecksicheres Steckgesicht, einzigartige Kodiervielfalt und optional zusätzlicher Schraubbefestigung im Flansch.

### Allgemeine Bestelldaten

Art	SVD 7.62HP/10/270G 3.2S...	Ausführung
Best.-Nr.	<a href="#">1543330000</a>	Leiterplattensteckverbinder, Stiftleiste, seitlich geschlossen, THT-
GTIN (EAN)	4050118348163	Lötanschluss, 7.62 mm, Polzahl: 10, 270°, Lötstiftlänge (l): 3.2 mm,
VPE	24 ST	verzinkt, schwarz, Box

## SV-SMT 7.62HP 270G BX



OMNIMATE Power BV / SV 7.62HP – die 28 kVA-Leistungsklasse  
 Passgenaue Lösungen für Leistungsträger  
 Mehr Leistungsreserven für mehr Belastbarkeit:  
 Die Mittelklasse des Leistungssteckverbinder-Systems OMNIMATE Power BV / SV 7.62HP ist mit einem großen Klemmvermögen, hoher Überlastfähigkeit und der größten Varianten- und Zubehör-Auswahl der Leistungsträger der HP-Serie. HP steht für „High Performance“ - das bedeutet nicht nur den maximalen Strom bis 50 °C ohne Derating, sondern auch die uneingeschränkte Zulassung nach UL für 600 V. Des Weiteren erfüllen diese Steckverbinder die nach der Applikationsnorm IEC61800-5-1 geforderte Fingersicherheit für 400V-TN-Netze (+3,0 mm ).

### Allgemeine Bestelldaten

Art	SV-SMT 7.62HP/05/270G 2...	Ausführung
Best.-Nr.	<a href="#">2499360000</a>	Leiterplattensteckverbinder, Stiftleiste, seitlich geschlossen, THT/THR-
GTIN (EAN)	4050118512601	Lötanschluss, 7.62 mm, Polzahl: 5, 270°, Lötstiftlänge (l): 2.6 mm,
VPE	48 ST	verzinkt, schwarz, Box
Art	SV-SMT 7.62HP/05/270G 3...	Ausführung
Best.-Nr.	<a href="#">2498420000</a>	Leiterplattensteckverbinder, Stiftleiste, seitlich geschlossen, THT/THR-
GTIN (EAN)	4050118511642	Lötanschluss, 7.62 mm, Polzahl: 5, 270°, Lötstiftlänge (l): 3.5 mm,
VPE	50 ST	verzinkt, schwarz, Box

## BVZ 7.62HP/05/180RSH210 SN BK BX

**Weidmüller Interface GmbH & Co. KG**  
 Klingenbergstraße 26  
 D-32758 Detmold  
 Germany

## Gegenstücke

www.weidmueller.com

### SV-SMT 7.62HP 90G BX



OMNIMATE Power BV / SV 7.62HP – die 28 kVA-Leistungsklasse

Passgenaue Lösungen für Leistungsträger

Mehr Leistungsreserven für mehr Belastbarkeit:

Die Mittelklasse des Leistungssteckverbinder-Systems

OMNIMATE Power BV / SV 7.62HP ist mit einem

großen Klemmvermögen, hoher Überlastfähigkeit

und der größten Varianten- und Zubehör-Auswahl

der Leistungsträger der HP-Serie. HP steht für „High

Performance“ - das bedeutet nicht nur den maximalen

Strom bis 50 °C ohne Derating, sondern auch die

uneingeschränkte Zulassung nach UL für 600 V.

Des Weiteren erfüllen diese Steckverbinder die nach

der Applikationsnorm IEC61800-5-1 geforderte

Fingersicherheit für 400V-TN-Netze (+3,0 mm).

### Allgemeine Bestelldaten

Art	SV-SMT 7.62HP/05/90G 2....	Ausführung
Best.-Nr.	<a href="#">2499560000</a>	Leiterplattensteckverbinder, Stiftleiste, seitlich geschlossen, THT/
GTIN (EAN)	4050118512861	THR-Lötanschluss, 7.62 mm, Polzahl: 5, 90°, Lötstiftlänge (l): 2.6 mm,
VPE	48 ST	verzinnt, schwarz, Box
Art	SV-SMT 7.62HP/05/90G 3....	Ausführung
Best.-Nr.	<a href="#">2498370000</a>	Leiterplattensteckverbinder, Stiftleiste, seitlich geschlossen, THT/
GTIN (EAN)	4050118511604	THR-Lötanschluss, 7.62 mm, Polzahl: 5, 90°, Lötstiftlänge (l): 3.5 mm,
VPE	50 ST	verzinnt, schwarz, Box