

SAI-06L-VP12-3A-M080-PNP

Weidmüller Interface GmbH & Co. KG

Klingenbergstraße 26

D-32758 Detmold

Germany

www.weidmueller.com



Die neue schmale M8 Linie von Weidmüller. Diese Produktfamilie zeichnet sich durch Markierbarkeit an allen Steckplätzen aus. Sogar der 4-fach Verteiler mit 8-poligem M12 besitzt bei allen M8 Steckplätzen einen ausreichend großen Markierer. Weiterhin ist dieser Verteiler kürzer als viele handelsüblichen M8 Typen.

- Sehr schmaler, kurzer und flacher M8 Verteiler.
- Die Familie wird mit 4 bis 12 M8-Steckplätzen, 3- bzw. 4-polig geliefert.
- Auch Mischbestückungen der M8 sind auf Kundenwunsch möglich.
- Die M8 Linie ist mit Querbohrungen ausgerüstet.

Allgemeine Bestelldaten

Ausführung	Mit M12 Abgang, 8-polig, A-Codiert, M8, 30 V, , LED: Ja, Initiator LED: Nein, Beschaltungstyp: PNP
Best.-Nr.	1932380000
Art	SAI-06L-VP12-3A-M080-PNP
GTIN (EAN)	4032248582815
VPE	1 ST

SAI-06L-VP12-3A-M080-PNP

Weidmüller Interface GmbH & Co. KG
 Klingenbergstraße 26
 D-32758 Detmold
 Germany

www.weidmueller.com

Technische Daten

Zulassungen

Zulassungen



ROHS	Konform
UL File Number Search	UL Webseite
Zertifikat-Nr. (cURus)	E92202

Abmessungen und Gewichte

Nettogewicht	81 g
--------------	------

Temperaturen

Betriebstemperatur	-25 - 80°C
--------------------	------------

Umweltanforderungen

RoHS-Konformitätsstatus	Konform ohne Ausnahme
REACH SVHC	Keine SVHC über 0,1 Gew.-%

Allgemeine Technische Daten

Schutzart	IP68	Polzahl	3
Anzahl Kontaktbuchsen	6	Anschlussgewinde	M8
Verschmutzungsgrad	3	Brandverhalten	V-0
LED	Ja	Initiator LED	Nein
LED Farbe für Betriebsfunktion	grün		

Anschlussdaten

Abmantelisolierlänge	100 mm	Verteilerabgang	Mit M12 Abgang, 8-polig, A-Codiert
----------------------	--------	-----------------	------------------------------------

Elektrische Daten

Nennspannung, min.	10 V	Nennspannung, max.	30 V
Prüfspannung	1 kV	max. Strombelastbarkeit pro Steckplatz	2 A
Summenstrom	6 A	Strom pro Signal	1 A
Potenzialtrennung vorhanden	Nein	Isolationswiderstand	109 Ω

Technische Daten Kabel

Polzahl	3	Schleppkettentauglichkeit	Nein
---------	---	---------------------------	------

Werkstoffdaten

Material O-Ring	FKM	Gehäusebasismaterial	PBT
Verteilermaterial	Kunststoff	Gehäusefarbe	schwarz (ähnlich RAL 9005)
Gewindebuchsen	CuZn, vernickelt	Kontaktmaterial	CuZn
Kontaktoberfläche	vergoldet	Kontaktträgermaterial	PBT (UL 94 V0)

SAI-06L-VP12-3A-M080-PNP

Weidmüller Interface GmbH & Co. KG
Klingenbergstraße 26
D-32758 Detmold
Germany

www.weidmueller.com

Technische Daten

Klassifikationen

ETIM 8.0	EC003558	ETIM 9.0	EC003558
ETIM 10.0	EC003558	ECLASS 14.0	27-44-01-11
ECLASS 15.0	27-44-01-11		

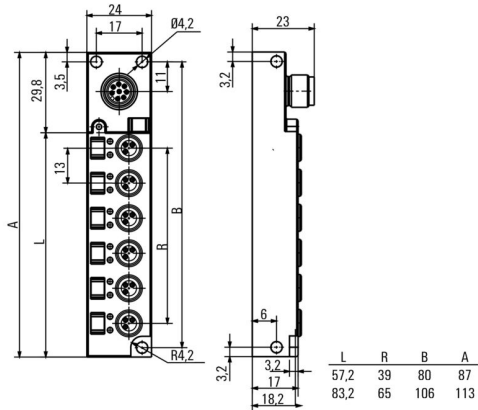
SAI-06L-VP12-3A-M080-PNP

Weidmüller Interface GmbH & Co. KG
 Klingenbergstraße 26
 D-32758 Detmold
 Germany

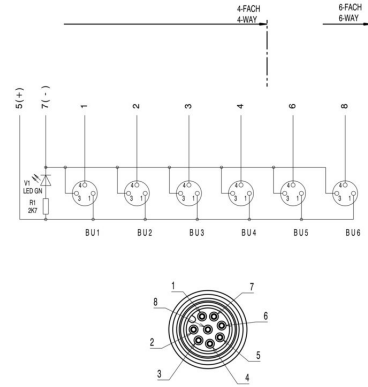
www.weidmueller.com

Zeichnungen

Maßzeichnung



Schaltbild



Polbild



SAI-06L-VP12-3A-M080-PNP

Weidmüller Interface GmbH & Co. KG
 Klingenbergstraße 26
 D-32758 Detmold
 Germany

Zubehör

www.weidmueller.com

Neutral



MultiFit ist das Markiersystem von Weidmüller, das für andere Klemmenfabrikate verwendet wird. Ähnlich wie Weidmüller Dekafix, sind Markierer der MultiFit Familie einsatzfertig bedruckt erhältlich (Standarddruck). Beim erstmaligen Einsatz von MultiFit wird ein Test mit Mustermarkierern auf den verwendeten Klemmen empfohlen.

- Ein Markierer passend für verschiedene Klemmenfabrikate
- Einsatzfertig bedruckte Markierer als Standarddruck
- Neutrale Markierer zum Selbstdruck mit PrintJet CONNECT oder Plotter
- Lieferung individuell beschrifteter Markierer, entsprechend kundenseitiger CAE-Daten oder Anforderungen
- Ein Markierungssystem für alle Anwendungen

Für Sonderdruck: Bitte senden Sie uns für ihre Beschriftungsvorgaben eine Datei unserer Beschriftungssoftware M-Print PRO oder M-Print PRO Online (ohne Installation).

Allgemeine Bestelldaten

Art	MFF 10/6 MC NE WS	Ausführung
Best.-Nr.	1856780000	MultiFit, Klemmenmarkierung, 10 x 6 mm, Raster in mm (P): 6.00
GTIN (EAN)	4032248400881	Festo, weiß
VPE	600 ST	