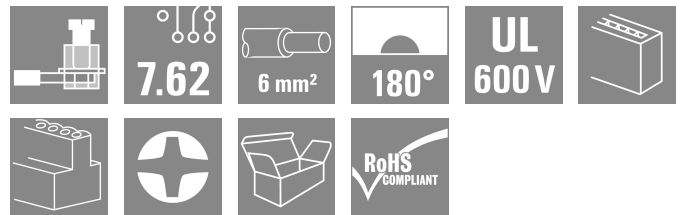
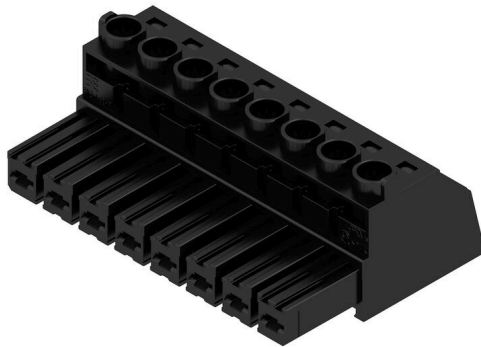


BVZ 7.62HP/08/180 SN BK BX

Weidmüller Interface GmbH & Co. KG
 Klingenbergstraße 26
 D-32758 Detmold
 Germany

www.weidmueller.com

Produktbild



High Performance Buchsenleiste mit dem bewährten, 100% wartungsfreien Weidmüller-Stahlzugbügel. Polverlustrfrei anreihbar oder mit patentiertem Multifunktionsflansch zur sicheren, schnellen und werkzeuglosen Verriegelung. Höchste Bedienungs- und Betriebssicherheit durch 100% fehlstecksicheres Steckgesicht, einzigartige Kodiervielfalt, Fehlverdrahtungsschutz, 4-Punkt-Kontakt. Beschriftbar.

Allgemeine Bestelldaten

Ausführung	Leiterplattensteckverbinder, Buchsenstecker, 7.62 mm, Polzahl: 8, 180°, Zugbügelanschluss, Klemmbereich, max. : 10 mm ² , Box
Best.-Nr.	1929990000
Art	BVZ 7.62HP/08/180 SN BK BX
GTIN (EAN)	4032248579778
VPE	25 ST
Produkt-Kennzahlen	IEC: 1000 V / 57 A / 0.2 - 10 mm ² UL: 600 V / 40.5 A / AWG 24 - AWG 8
Verpackung	Box

BVZ 7.62HP/08/180 SN BK BX

Weidmüller Interface GmbH & Co. KG
 Klingenbergstraße 26
 D-32758 Detmold
 Germany

Technische Daten

www.weidmueller.com

Zulassungen

Zulassungen



ROHS	Konform
UL File Number Search	UL Webseite
Zertifikat-Nr. (cURus)	E60693

Abmessungen und Gewichte

Tiefe	41.2 mm	Tiefe (inch)	1.622 inch
Höhe	23.1 mm	Höhe (inch)	0.9094 inch
Breite	60.96 mm	Breite (inch)	2.4 inch
Nettogewicht	40.2 g		

Umweltanforderungen

RoHS-Konformitätsstatus	Konform ohne Ausnahme
REACH SVHC	Keine SVHC über 0,1 Gew.-%

Systemkennwerte

Produktfamilie	OMNIMATE Power - Serie BV/SV 7.62HP	Anschlussart	Feldanschluss
Leiteranschlusstechnik	Zugbügelanschluss	Raster in mm (P)	7.62 mm
Raster in Zoll (P)	0.300 "	Leiterabgangsrichtung	180°
Polzahl	8	L1 in mm	53.34 mm
L1 in Zoll	2.100 "	Anzahl Reihen	1
Polreihenzahl	1	Bemessungsquerschnitt	6 mm ²
Berührungsschutz nach DIN VDE 57 106	fingersicher	Berührungsschutz nach DIN VDE 0470	IP 20
Schutzart	IP20	Durchgangswiderstand	4,50 mΩ
Kodierbar	Ja	Abisolierlänge	12 mm
Anzugsdrehmoment, min.	0.5 Nm	Anzugsdrehmoment, max.	0.6 Nm
Klemmschraube	M 3	Schraubendreherklinge	0,6 x 3,5
Steckzyklen	25	Steckkraft/Pol, max.	16.5 N
Ziehkraft/Pol, max.	11 N		

Werkstoffdaten

Isolierstoff	PA GF	Farbe	schwarz
Farbtabelle (ähnlich)	RAL 9011	Isolierstoffgruppe	II
Kriechstromfestigkeit (CTI)	≥ 500	Moisture Level (MSL)	
Brennbarkeitsklasse nach UL 94	V-0	Kontaktbasismaterial	Kupferlegierung
Kontaktmaterial	Kupferlegierung	Kontaktoberfläche	verzinkt
Schichtaufbau - Steckkontakt	6...8 µm Sn glossy	Lagertemperatur, min.	-40 °C
Lagertemperatur, max.	70 °C	Betriebstemperatur, min.	-50 °C
Betriebstemperatur, max.	125 °C	Temperaturbereich Montage, min.	-25 °C
Temperaturbereich Montage, max.	100 °C		

Anschließbare Leiter

Klemmbereich, min.	0.2 mm ²
Klemmbereich, max.	10 mm ²
Leiteranschlussquerschnitt AWG, min.	AWG 24

BVZ 7.62HP/08/180 SN BK BX

Weidmüller Interface GmbH & Co. KG

Klingenbergstraße 26
D-32758 Detmold
Germany

www.weidmueller.com

Technische Daten

Leiteranschlussquerschnitt AWG, max.	AWG 8		
eindrätig, min. H05(07) V-U	0.2 mm ²		
eindrätig, max. H05(07) V-U	6 mm ²		
feindrätig, min. H05(07) V-K	0.2 mm ²		
feindrätig, max. H05(07) V-K	10 mm ²		
mit AEH mit Kragen DIN 46 228/4, min.	0.2 mm ²		
mit AEH mit Kragen DIN 46 228/4, max.	6 mm ²		
mit Aderendhülse nach DIN 46 228/1, min.	0.5 mm ²		
mit Aderendhülse nach DIN 46 228/1, max.	6 mm ²		
Lehrdorn nach EN 60999 a x b; ø	2,8 mm x 2,0 mm; 2,4 mm		
Klemmbare Leiter	Leiteranschlussquerschnitt	Typ	feindrätig
		nominal	0.5 mm ²
	Aderendhülse	Abisolierlänge	nominal 14 mm
		Empfohlene Aderendhülse	H0.5/18 OR
	Leiteranschlussquerschnitt	Typ	feindrätig
		nominal	1 mm ²
	Aderendhülse	Abisolierlänge	nominal 15 mm
		Empfohlene Aderendhülse	H1.0/18 GE
	Leiteranschlussquerschnitt	Typ	feindrätig
		nominal	1.5 mm ²
	Aderendhülse	Abisolierlänge	nominal 15 mm
		Empfohlene Aderendhülse	H1.5/18D SW
	Abisolierlänge	nominal 12 mm	
	Empfohlene Aderendhülse	H1.5/12	
Leiteranschlussquerschnitt	Typ	feindrätig	
	nominal	0.75 mm ²	
Aderendhülse	Abisolierlänge	nominal 14 mm	
	Empfohlene Aderendhülse	H0.75/18 W	
Leiteranschlussquerschnitt	Typ	feindrätig	
	nominal	2.5 mm ²	
Aderendhülse	Abisolierlänge	nominal 14 mm	
	Empfohlene Aderendhülse	H2.5/19D BL	
	Abisolierlänge	nominal 12 mm	
	Empfohlene Aderendhülse	H2.5/12	
Leiteranschlussquerschnitt	Typ	feindrätig	
	nominal	4 mm ²	
Aderendhülse	Abisolierlänge	nominal 12 mm	
	Empfohlene Aderendhülse	H4.0/12	
	Abisolierlänge	nominal 14 mm	
	Empfohlene Aderendhülse	H4.0/20D GR	
Leiteranschlussquerschnitt	Typ	feindrätig	
	nominal	6 mm ²	
Aderendhülse	Abisolierlänge	nominal 14 mm	
	Empfohlene Aderendhülse	H6.0/20 SW	
	Abisolierlänge	nominal 12 mm	
	Empfohlene Aderendhülse	H6.0/12	

BVZ 7.62HP/08/180 SN BK BX

Weidmüller Interface GmbH & Co. KG

Klingenbergstraße 26
D-32758 Detmold
Germany

www.weidmueller.com

Technische Daten

Hinweistext Der Außendurchmesser des Kunststoffkragens sollte nicht größer als das Raster (P) sein., Die Länge der Aderendhülse ist in Abhängigkeit vom Produkt und von der jeweiligen Bemessungsspannung auszuwählen.

Bemessungsdaten nach IEC

geprüft nach Norm	IEC 60664-1, IEC 61984	Bemessungsstrom, min. Polzahl (Tu=20°C)	57 A
Bemessungsstrom, max. Polzahl (Tu=20°C)	54 A	Bemessungsstrom, min. Polzahl (Tu=40°C)	51 A
Bemessungsstrom, max. Polzahl (Tu=40°C)	41 A	Bemessungsspannung bei Überspannungsk./Verschmutzungsgrad II/2	1000 V
Bemessungsspannung bei Überspannungsk./Verschmutzungsgrad III/2	1000 V	Bemessungsspannung bei Überspannungsk./Verschmutzungsgrad III/3	800 V
Bemessungsstoßspannung bei Überspannungsk./Verschmutzungsgrad II/2	6000 V	Bemessungsstoßspannung bei Überspannungsk./Verschmutzungsgrad III/2	8 kV
Bemessungsstoßspannung bei Überspannungsk./Verschmutzungsgrad III/3	8 kV	Kurzzeitstromfestigkeit	3 x 1s mit 420 A
Kriechstrecke, min.	13.8 mm	Luftstrecke, min.	10.2 mm

Nenndaten nach CSA

Institut (CSA)	CSA	Zertifikat-Nr. (CSA)	200039-1534443
Nennspannung (Use group B / CSA)	600 V	Nennspannung (Use group C / CSA)	600 V
Nennspannung (Use group D / CSA)	600 V	Nennstrom (Use group B / CSA)	40.5 A
Nennstrom (Use group C / CSA)	40.5 A	Nennstrom (Use group D / CSA)	5 A
Leiteranschlussquerschnitt AWG, min.	AWG 24	Leiteranschlussquerschnitt AWG, max.	AWG 8
Hinweis zu den Zulassungswerten	Angaben sind Maximalwerte, Details siehe Zulassungszertifikat.		

Nenndaten nach UL 1059

Institut (cURus)	CURUS	Zertifikat-Nr. (cURus)	E60693
Nennspannung (Use group B / UL 1059)	600 V	Nennspannung (Use group C / UL 1059]	600 V
Nennspannung (Use group D / UL 1059)	600 V	Nennspannung (Use group F / UL 1059)	1000 V
Nennstrom (Use group B / UL 1059)	40.5 A	Nennstrom (Use group C / UL 1059)	40.5 A
Nennstrom (Use group D / UL 1059)	5 A	Nennstrom (Use group F / UL 1059)	40.5 A
Leiteranschlussquerschnitt AWG, min.	AWG 24	Leiteranschlussquerschnitt AWG, max.	AWG 8
Hinweis zu den Zulassungswerten	Angaben sind Maximalwerte, Details siehe Zulassungszertifikat.		

Verpackungen

Verpackung	Box	VPE Länge	352.00 mm
VPE Breite	135.00 mm	VPE Höhe	48.00 mm

Typprüfungen

Prüfung: Haltbarkeit der Markierungen	Norm	DIN EN 61984 Abschnitt 7.3.2 / 09.02 Verwendung des Musters von DIN EN 60068-2-70 / 07.96
---------------------------------------	------	--

Technische Daten

	Prüfung	Ursprungskennzeichnung, Typkennzeichnung, Raster, Materialtyp		
	Bewertung	vorhanden		
	Prüfung	Lebensdauer		
	Bewertung	bestanden		
Prüfung: Fehlerhafte Kupplung (Nichtaustauschbarkeit)	Norm	DIN EN 61984 Abschnitt 6.3 und 6.9.1 / 09.02, DIN IEC 512 Teil 7 Abschnitt 5 / 05.94		
	Prüfung	180° gedreht mit Kodierelementen		
	Bewertung	bestanden		
	Prüfung	180° gedreht ohne Kodierelemente		
Prüfung: Klemmbarer Querschnitt	Bewertung	bestanden		
	Norm	DIN EN 60999-1 Abschnitt 7 und 9.1 / 12.00, DIN EN 60947-1 Abschnitt 8.2.4.5.1 / 12.02		
	Leitertyp	Leitertyp und Leiterquerschnitt	eindrätig	0,5 mm ²
		Leitertyp und Leiterquerschnitt	mehrdrätig	0,5 mm ²
Leitertyp und Leiterquerschnitt		eindrätig	6 mm ²	
Leitertyp und Leiterquerschnitt		mehrdrätig	6 mm ²	
Leitertyp und Leiterquerschnitt		AWG 24/1		
Leitertyp und Leiterquerschnitt		AWG 24/19		
Leitertyp und Leiterquerschnitt		AWG 10/1		
Leitertyp und Leiterquerschnitt		AWG 10/19		
Bewertung	bestanden			
Prüfung auf Beschädigung und unbeabsichtigtes Lösen von Leitern	Norm	DIN EN 60999-1 Abschnitt 9.4 / 12.00		
	Anforderung	0,2 kg		
	Leitertyp	Leitertyp und Leiterquerschnitt	AWG 24/1	
		Leitertyp und Leiterquerschnitt	AWG 24/19	
	Bewertung	bestanden		
	Anforderung	0,3 kg		
	Leitertyp	Leitertyp und Leiterquerschnitt	eindrätig	0,5 mm ²
		Leitertyp und Leiterquerschnitt	mehrdrätig	0,5 mm ²
	Bewertung	bestanden		
	Anforderung	1,4 kg		
	Leitertyp	Leitertyp und Leiterquerschnitt	eindrätig	6 mm ²
		Leitertyp und Leiterquerschnitt	mehrdrätig	6 mm ²
		Leitertyp und Leiterquerschnitt	AWG 10/1	
		Leitertyp und Leiterquerschnitt	AWG 10/19	
	Bewertung	bestanden		
	Pull-Out Test	Norm	DIN EN 60999-1 Abschnitt 9.5 / 12.00	
Anforderung		≥10 N		
Leitertyp		Leitertyp und Leiterquerschnitt	AWG 24/1	
		Leitertyp und Leiterquerschnitt	AWG 24/19	
Bewertung		bestanden		
Anforderung	≥20 N			

Technische Daten

Leitertyp	Leitertyp und Leiterquerschnitt	eindräftig 0,5 mm ²
	Leitertyp und Leiterquerschnitt	mehrdräftig 0,5 mm ²
Bewertung	bestanden	
Anforderung	≥80 N	
Leitertyp	Leitertyp und Leiterquerschnitt	eindräftig 6 mm ²
	Leitertyp und Leiterquerschnitt	mehrdräftig 6 mm ²
	Leitertyp und Leiterquerschnitt	AWG 10/1
	Leitertyp und Leiterquerschnitt	AWG 10/19
Bewertung	bestanden	

Wichtiger Hinweis

IPC-Konformität	Konformität: Die Produkte werden nach international anerkannten Standards und Normen entwickelt, gefertigt und ausgeliefert und entsprechen den zugesicherten Eigenschaften im Datenblatt bzw. erfüllen dekorative Eigenschaften in Anlehnung der IPC-A-610 „Class2“. Darüber hinaus gehende Ansprüche an die Produkte können auf Anfrage bewertet werden.
Hinweise	<ul style="list-style-type: none"> • Additional variants on request • Rated current related to rated cross-section & min. No. of poles. • Wire end ferrule with plastic collar to DIN 46228/4 • Wire end ferrule without plastic collar to DIN 46228/1 • P on drawing = pitch • Rated data refer only to the component itself. Clearance and creepage distances to other components are to be designed in accordance with the relevant application standards. • In accordance with IEC 61984, OMNIMATE-connectors are connectors without breaking capacity (COC). During designated use, connectors are not allowed to be engaged or disengaged when live or under load • Long term storage of the product with average temperature of 50 °C and maximum humidity 70%, 36 months

Klassifikationen

ETIM 8.0	EC002638	ETIM 9.0	EC002638
ETIM 10.0	EC002638	ECLASS 14.0	27-46-02-02
ECLASS 15.0	27-46-02-02		

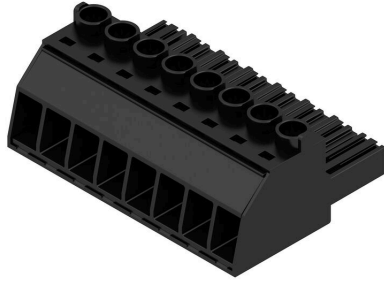
BVZ 7.62HP/08/180 SN BK BX

Weidmüller Interface GmbH & Co. KG
 Klingenbergstraße 26
 D-32758 Detmold
 Germany

Zeichnungen

www.weidmueller.com

Produktbild



Maßbild

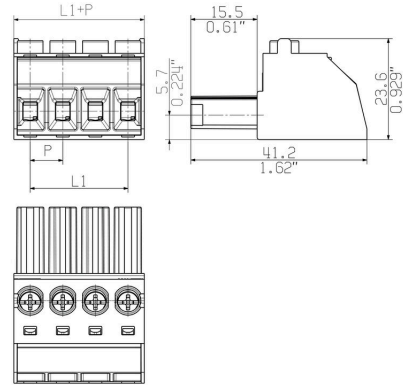
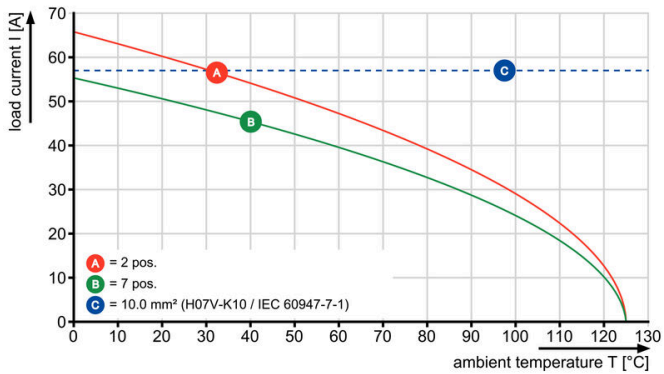


Abbildung ähnlich

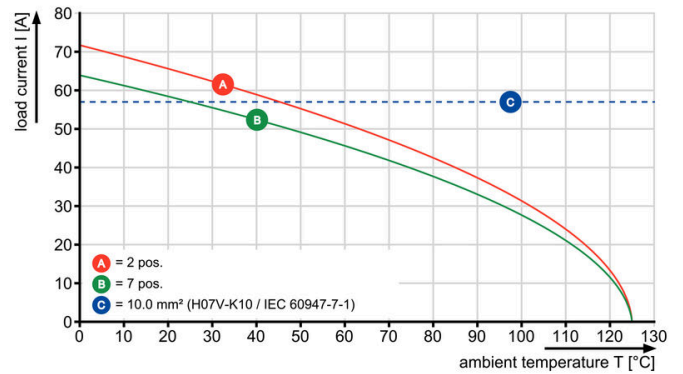
Diagramm

BVZ 7.62HP/..180 - SV 7.62HP/..180



Diagramm

BVZ 7.62HP/..180 - SVZ 7.62HP/..180



BVZ 7.62HP/08/180 SN BK BX

Weidmüller Interface GmbH & Co. KG
 Klingenbergstraße 26
 D-32758 Detmold
 Germany

Zubehör

www.weidmueller.com

Kodierelemente



Die steckbare Anschlusstechnik für Leistungselektronik ist optimiert für die moderne Antriebstechnik, beispielsweise Motorstarter, Frequenzumrichter und Servoregler.

OMNIMATE Power setzt Standards durch erhöhte Sicherheit und innovative Lösungen wie steckbare Schirmauflage, integrierte Signalkontakte oder Einhandbedienung.

Die 3 Produktserien bieten Ihnen weitere Vorteile:

- Applikationsgerechte Skalierbarkeit: Vom kompakten 4 mm²-Anschluss für 29 A (IEC) bzw. 20 A (UL) bis zum robusten 16 mm²-Anschluss für 76 A (IEC) bzw. 54 A (UL)
- Uneingeschränkter Einsatz bis 1000 V (IEC) bzw. 600 V (UL)
- Vielfältige, applikationsoptimierte Befestigungsmöglichkeiten

Unser Service:

Gestalten Sie ihre individuellen Steckverbindungen einfach per Produktkonfigurator.

Allgemeine Bestelldaten

Art	BV/SV 7.62HP KO RD 2022	Ausführung
Best.-Nr.	2007300000	Leiterplattensteckverbinder, Zubehör, Kodierelement, rot, Polzahl: 1
GTIN (EAN)	4050118392715	
VPE	20 ST	

Zugentlastungen



Für häufige Lastwechsel: Die „Anhängerkupplung“ für den Steckverbinder.

Die Zugentlastung kann mehr als nur die Belastung der Leiter verringern:

Einfach auf den Stecker aufstecken und

- Leiter bündeln
- Kabel führen
- als Steck- und Ziehhilfe verwenden

Keine Beschädigungen an den Anschlussstellen, übersichtliche, saubere Verkabelung und einfache Handhabung.

Die Benutzervorteile: Permanente Schwerlastverbinder für raue Industrieumgebungen und eine komfortable Bedienung sorgen für eine verbesserte Systemverfügbarkeit.

Allgemeine Bestelldaten

Art	BV/SV 7.62HP/02 ZE GR	Ausführung
Best.-Nr.	1937550000	Leiterplattensteckverbinder, Zubehör, Zugentlastung, lichtgrau,
GTIN (EAN)	4032248608836	Polzahl: 2
VPE	50 ST	
Art	BV/SV 7.62HP/04 ZE GR	Ausführung
Best.-Nr.	1937560000	Leiterplattensteckverbinder, Zubehör, Zugentlastung, lichtgrau,
GTIN (EAN)	4032248608843	Polzahl: 4
VPE	50 ST	

Tragschienenadapter



Die steckbare Anschluss-technik für Leistungselektronik ist optimiert für die moderne Antriebstechnik, beispielsweise Motorstarter, Frequenzumrichter und Servoregler.

OMNIMATE Power setzt Standards durch erhöhte Sicherheit und innovative Lösungen wie steckbare Schirmauflage, integrierte Signalkontakte oder Einhandbedienung.

Die 3 Produktserien bieten Ihnen weitere Vorteile:

- Applikationsgerechte Skalierbarkeit: Vom kompakten 4 mm²-Anschluss für 29 A (IEC) bzw. 20 A (UL) bis zum robusten 16 mm²-Anschluss für 76 A (IEC) bzw. 54 A (UL)
- Uneingeschränkter Einsatz bis 1000 V (IEC) bzw. 600 V (UL)
- Vielfältige, applikationsoptimierte Befestigungsmöglichkeiten

Unser Service:

Gestalten Sie ihre individuellen Steckverbindungen einfach per Produktkonfigurator.

Allgemeine Bestelldaten

Art	BV/SV 7.62HP/02 ARPL GR	Ausführung
Best.-Nr.	1937570000	Leiterplattensteckverbinder, Zubehör, Montageplatte, grau, Polzahl: 2
GTIN (EAN)	4032248608850	
VPE	50 ST	
Art	BV/SV 7.62HP/04 ARPL GR	Ausführung
Best.-Nr.	1937580000	Leiterplattensteckverbinder, Zubehör, Montageplatte, grau, Polzahl: 4
GTIN (EAN)	4032248608867	
VPE	50 ST	
Art	BV/SV7.62HP MOFU GR	Ausführung
Best.-Nr.	1937600000	Leiterplattensteckverbinder, Zubehör, Montagefuß, lichtgrau
GTIN (EAN)	4032248608898	
VPE	100 ST	

Schlitz-Schraubendreher



Schlitz-Schraubendreher mit Rundklinge, SD DIN 5265, ISO 2380/2, Abtrieb nach DIN 5264, ISO 2380/1, Spitze Chrom Top, SoftFinish-Griff

Allgemeine Bestelldaten

Art	SDS 0.8X4.5X125	Ausführung
Best.-Nr.	9009020000	Schraubendreher, Schraubendreher
GTIN (EAN)	4032248266883	
VPE	1 ST	

BVZ 7.62HP/08/180 SN BK BX

Weidmüller Interface GmbH & Co. KG
 Klingenbergstraße 26
 D-32758 Detmold
 Germany

www.weidmueller.com

Zubehör

Art	SDIS 0.8X4.0X100	Ausführung
Best.-Nr.	9008400000	Schraubendreher, Schraubendreher
GTIN (EAN)	4032248056361	
VPE	1 ST	

Kreuzschlitz-Schraubendreher, Typ Phillips



Kreuzschlitz-Schraubendreher, Typ Phillips, SDK PH DIN 5262, ISO 8764/2-PH, Abtrieb nach ISO 8764-PH, Spitze Chrom Top, SoftFinish-Griff

Allgemeine Bestelldaten

Art	SDK PH1	Ausführung
Best.-Nr.	9008480000	Schraubendreher, Schraubendreher
GTIN (EAN)	4032248056477	
VPE	1 ST	
Art	SDIK PH1	Ausführung
Best.-Nr.	9008570000	Schraubendreher, Schraubendreher
GTIN (EAN)	4032248056569	
VPE	1 ST	

Crimping tools



Crimpwerkzeuge für Aderendhülsen mit und ohne Kunststoffkragen

- Zwangssperre garantiert Qualitätscrimp
- Entriegelungsmöglichkeit bei eventueller Fehlbedienung

Allgemeine Bestelldaten

Art	PZ 6/5	Ausführung
Best.-Nr.	9011460000	Crimpwerkzeug, Crimpwerkzeug für Aderendhülsen, 0.25mm ² , 6mm ² , Trapezident-Crimp
GTIN (EAN)	4008190165352	
VPE	1 ST	

BVZ 7.62HP/08/180 SN BK BX

Weidmüller Interface GmbH & Co. KG
 Klingenbergstraße 26
 D-32758 Detmold
 Germany

www.weidmueller.com

Gegenstücke

SV 7.62HP 180G SN

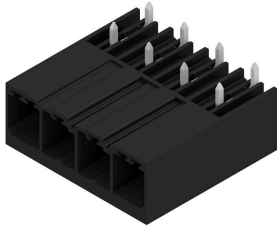


Einreihige High Performance Stiftleiste, polverlustfrei anreihbar oder mit patentiertem Flansch zur schnellen, werkzeuglosen Verriegelung. Höchste Bedienungs- und Betriebssicherheit durch 100% fehlstecksicheres Steckgesicht, einzigartige Kodiervielfalt und Zusatzbefestigung im Flansch. Stiftlänge mit 3,5 mm optimiert für bleifreies Wellenlöten.

Allgemeine Bestelldaten

Art	SV 7.62HP/08/180G 3.5SN...	Ausführung
Best.-Nr.	1930660000	Leiterplattensteckverbinder, Stiftleiste, seitlich geschlossen, THT-
GTIN (EAN)	4032248580637	Lötanschluss, 7.62 mm, Polzahl: 8, 180°, Lötstiftlänge (l): 3.5 mm,
VPE	30 ST	verzinkt, schwarz, Box

SV 7.62HP 270G SN



Einreihige Hochstrom- und High Performance Stiftleisten, polverlustfrei anreihbar oder mit Flansch zur schnellen, werkzeuglosen Verriegelung. Höchste Bedienungs- und Betriebssicherheit durch 100% fehlstecksicheres Steckgesicht, einzigartige Kodiervielfalt und Zusatzbefestigung im Flansch.

Allgemeine Bestelldaten

Art	SV 7.62HP/08/270G 3.5SN...	Ausführung
Best.-Nr.	1931320000	Leiterplattensteckverbinder, Stiftleiste, seitlich geschlossen, THT-
GTIN (EAN)	4032248580354	Lötanschluss, 7.62 mm, Polzahl: 8, 270°, Lötstiftlänge (l): 3.5 mm,
VPE	30 ST	verzinkt, schwarz, Box

SV 7.62HP 90G SN



Einreihige Hochstrom- und High Performance Stiftleisten, polverlustfrei anreihbar oder mit Flansch zur schnellen, werkzeuglosen Verriegelung. Höchste Bedienungs- und Betriebssicherheit durch 100% fehlstecksicheres Steckgesicht, einzigartige Kodiervielfalt und Zusatzbefestigung im Flansch.

Allgemeine Bestelldaten

Art	SV 7.62HP/08/90G 3.5SN ...	Ausführung
Best.-Nr.	1930330000	Leiterplattensteckverbinder, Stiftleiste, seitlich geschlossen, THT-
GTIN (EAN)	4032248580200	Lötanschluss, 7.62 mm, Polzahl: 8, 90°, Lötstiftlänge (l): 3.5 mm,
VPE	30 ST	verzinkt, schwarz, Box