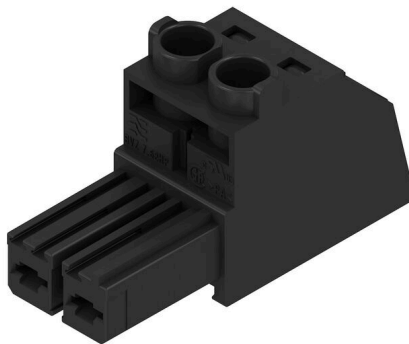


## BVZ 7.62HP/02/180 SN BK BX

**Weidmüller Interface GmbH & Co. KG**  
 Klingenbergstraße 26  
 D-32758 Detmold  
 Germany

www.weidmueller.com

### Produktbild



High Performance Buchsenleiste mit dem bewährten, 100% wartungsfreien Weidmüller-Stahlzugbügel. Polverlustrfrei anreihbar oder mit patentiertem Multifunktionsflansch zur sicheren, schnellen und werkzeuglosen Verriegelung. Höchste Bedienungs- und Betriebssicherheit durch 100% fehlstecksicheres Steckgesicht, einzigartige Kodiervielfalt, Fehlverdrahtungsschutz, 4-Punkt-Kontakt. Beschriftbar.

### Allgemeine Bestelldaten

Ausführung	Leiterplattensteckverbinder, Buchsenstecker, 7.62 mm, Polzahl: 2, 180°, Zugbügelanschluss, Klemmbereich, max. : 10 mm <sup>2</sup> , Box
Best.-Nr.	<a href="#">1929930000</a>
Art	BVZ 7.62HP/02/180 SN BK BX
GTIN (EAN)	4032248579716
VPE	100 ST
Produkt-Kennzahlen	IEC: 1000 V / 57 A / 0.2 - 10 mm <sup>2</sup> UL: 600 V / 40.5 A / AWG 24 - AWG 8
Verpackung	Box

## BVZ 7.62HP/02/180 SN BK BX

**Weidmüller Interface GmbH & Co. KG**  
 Klingenbergstraße 26  
 D-32758 Detmold  
 Germany

## Technische Daten

www.weidmueller.com

### Zulassungen

Zulassungen



ROHS	Konform
UL File Number Search	<a href="#">UL Webseite</a>
Zertifikat-Nr. (cURus)	E60693

### Abmessungen und Gewichte

Tiefe	41.2 mm	Tiefe (inch)	1.622 inch
Höhe	23.1 mm	Höhe (inch)	0.9094 inch
Breite	15.24 mm	Breite (inch)	0.6 inch
Nettogewicht	10.87 g		

### Umweltanforderungen

RoHS-Konformitätsstatus	Konform ohne Ausnahme
REACH SVHC	Keine SVHC über 0,1 Gew.-%

### Systemkennwerte

Produktfamilie	OMNIMATE Power - Serie BV/SV 7.62HP	Anschlussart	Feldanschluss
Leiteranschlusstechnik	Zugbügelanschluss	Raster in mm (P)	7.62 mm
Raster in Zoll (P)	0.300 "	Leiterabgangsrichtung	180°
Polzahl	2	L1 in mm	7.62 mm
L1 in Zoll	0.300 "	Anzahl Reihen	1
Polreihenzahl	1	Bemessungsquerschnitt	6 mm <sup>2</sup>
Berührungsschutz nach DIN VDE 57 106	fingersicher	Berührungsschutz nach DIN VDE 0470	IP 20
Schutzart	IP20	Durchgangswiderstand	4,50 mΩ
Kodierbar	Ja	Abisolierlänge	12 mm
Anzugsdrehmoment, min.	0.5 Nm	Anzugsdrehmoment, max.	0.6 Nm
Klemmschraube	M 3	Schraubendreherklinge	0,6 x 3,5
Steckzyklen	25	Steckkraft/Pol, max.	16.5 N
Ziehkraft/Pol, max.	11 N		

### Werkstoffdaten

Isolierstoff	PA GF	Farbe	schwarz
Farbtabelle (ähnlich)	RAL 9011	Isolierstoffgruppe	II
Kriechstromfestigkeit (CTI)	≥ 500	Moisture Level (MSL)	
Brennbarkeitsklasse nach UL 94	V-0	Kontaktbasismaterial	Kupferlegierung
Kontaktmaterial	Kupferlegierung	Kontaktoberfläche	verzinkt
Schichtaufbau - Steckkontakt	6...8 µm Sn glossy	Lagertemperatur, min.	-40 °C
Lagertemperatur, max.	70 °C	Betriebstemperatur, min.	-50 °C
Betriebstemperatur, max.	125 °C	Temperaturbereich Montage, min.	-25 °C
Temperaturbereich Montage, max.	100 °C		

### Anschließbare Leiter

Klemmbereich, min.	0.2 mm <sup>2</sup>
Klemmbereich, max.	10 mm <sup>2</sup>
Leiteranschlussquerschnitt AWG, min.	AWG 24

## BVZ 7.62HP/02/180 SN BK BX

**Weidmüller Interface GmbH & Co. KG**  
 Klingenbergstraße 26  
 D-32758 Detmold  
 Germany

www.weidmueller.com

## Technische Daten

Leiteranschlussquerschnitt AWG, max.		AWG 8	
eindrätig, min. H05(07) V-U		0.2 mm <sup>2</sup>	
eindrätig, max. H05(07) V-U		6 mm <sup>2</sup>	
feindrätig, min. H05(07) V-K		0.2 mm <sup>2</sup>	
feindrätig, max. H05(07) V-K		10 mm <sup>2</sup>	
mit AEH mit Kragen DIN 46 228/4, min.		0.2 mm <sup>2</sup>	
mit AEH mit Kragen DIN 46 228/4, max.		6 mm <sup>2</sup>	
mit Aderendhülse nach DIN 46 228/1, min.		0.5 mm <sup>2</sup>	
mit Aderendhülse nach DIN 46 228/1, max.		6 mm <sup>2</sup>	
Lehrdorn nach EN 60999 a x b; ø		2,8 mm x 2,0 mm; 2,4 mm	
Klemmbare Leiter	Leiteranschlussquerschnitt	Typ	feindrätig
		nominal	0.5 mm <sup>2</sup>
Aderendhülse	Abisolierlänge	nominal	14 mm
		Empfohlene Aderendhülse	<a href="#">H0.5/18 OR</a>
Leiteranschlussquerschnitt	Typ	feindrätig	
		nominal	1 mm <sup>2</sup>
Aderendhülse	Abisolierlänge	nominal	15 mm
		Empfohlene Aderendhülse	<a href="#">H1.0/18 GE</a>
Leiteranschlussquerschnitt	Typ	feindrätig	
		nominal	1.5 mm <sup>2</sup>
Aderendhülse	Abisolierlänge	nominal	15 mm
		Empfohlene Aderendhülse	<a href="#">H1.5/18D SW</a>
Aderendhülse	Abisolierlänge	nominal	12 mm
		Empfohlene Aderendhülse	<a href="#">H1.5/12</a>
Leiteranschlussquerschnitt	Typ	feindrätig	
		nominal	0.75 mm <sup>2</sup>
Aderendhülse	Abisolierlänge	nominal	14 mm
		Empfohlene Aderendhülse	<a href="#">H0.75/18 W</a>
Leiteranschlussquerschnitt	Typ	feindrätig	
		nominal	2.5 mm <sup>2</sup>
Aderendhülse	Abisolierlänge	nominal	14 mm
		Empfohlene Aderendhülse	<a href="#">H2.5/19D BL</a>
Aderendhülse	Abisolierlänge	nominal	12 mm
		Empfohlene Aderendhülse	<a href="#">H2.5/12</a>
Leiteranschlussquerschnitt	Typ	feindrätig	
		nominal	4 mm <sup>2</sup>
Aderendhülse	Abisolierlänge	nominal	12 mm
		Empfohlene Aderendhülse	<a href="#">H4.0/12</a>
Aderendhülse	Abisolierlänge	nominal	14 mm
		Empfohlene Aderendhülse	<a href="#">H4.0/20D GR</a>
Leiteranschlussquerschnitt	Typ	feindrätig	
		nominal	6 mm <sup>2</sup>
Aderendhülse	Abisolierlänge	nominal	14 mm
		Empfohlene Aderendhülse	<a href="#">H6.0/20 SW</a>
Aderendhülse	Abisolierlänge	nominal	12 mm
		Empfohlene Aderendhülse	<a href="#">H6.0/12</a>

## BVZ 7.62HP/02/180 SN BK BX

**Weidmüller Interface GmbH & Co. KG**  
 Klingenbergstraße 26  
 D-32758 Detmold  
 Germany

www.weidmueller.com

## Technische Daten

**Hinweistext** Der Außendurchmesser des Kunststoffkragens sollte nicht größer als das Raster (P) sein., Die Länge der Aderendhülse ist in Abhängigkeit vom Produkt und von der jeweiligen Bemessungsspannung auszuwählen.

### Bemessungsdaten nach IEC

geprüft nach Norm	IEC 60664-1, IEC 61984	Bemessungsstrom, min. Polzahl (Tu=20°C)	57 A
Bemessungsstrom, max. Polzahl (Tu=20°C)	54 A	Bemessungsstrom, min. Polzahl (Tu=40°C)	51 A
Bemessungsstrom, max. Polzahl (Tu=40°C)	41 A	Bemessungsspannung bei Überspannungsk./Verschmutzungsgrad II/2	1000 V
Bemessungsspannung bei Überspannungsk./Verschmutzungsgrad III/2	1000 V	Bemessungsspannung bei Überspannungsk./Verschmutzungsgrad III/3	800 V
Bemessungsstoßspannung bei Überspannungsk./Verschmutzungsgrad II/2	6000 V	Bemessungsstoßspannung bei Überspannungsk./Verschmutzungsgrad III/2	8 kV
Bemessungsstoßspannung bei Überspannungsk./Verschmutzungsgrad III/3	8 kV	Kurzzeitstromfestigkeit	3 x 1s mit 420 A
Kriechstrecke, min.	13.8 mm	Luftstrecke, min.	10.2 mm

### Nenndaten nach CSA

Institut (CSA)	CSA	Zertifikat-Nr. (CSA)	200039-1534443
Nennspannung (Use group B / CSA)	600 V	Nennspannung (Use group C / CSA)	600 V
Nennspannung (Use group D / CSA)	600 V	Nennstrom (Use group B / CSA)	40.5 A
Nennstrom (Use group C / CSA)	40.5 A	Nennstrom (Use group D / CSA)	5 A
Leiteranschlussquerschnitt AWG, min.	AWG 24	Leiteranschlussquerschnitt AWG, max.	AWG 8
Hinweis zu den Zulassungswerten	Angaben sind Maximalwerte, Details siehe Zulassungszertifikat.		

### Nenndaten nach UL 1059

Institut (cURus)	CURUS	Zertifikat-Nr. (cURus)	E60693
Nennspannung (Use group B / UL 1059)	600 V	Nennspannung (Use group C / UL 1059]	600 V
Nennspannung (Use group D / UL 1059)	600 V	Nennspannung (Use group F / UL 1059)	1000 V
Nennstrom (Use group B / UL 1059)	40.5 A	Nennstrom (Use group C / UL 1059)	40.5 A
Nennstrom (Use group D / UL 1059)	5 A	Nennstrom (Use group F / UL 1059)	40.5 A
Leiteranschlussquerschnitt AWG, min.	AWG 24	Leiteranschlussquerschnitt AWG, max.	AWG 8
Hinweis zu den Zulassungswerten	Angaben sind Maximalwerte, Details siehe Zulassungszertifikat.		

### Verpackungen

Verpackung	Box	VPE Länge	352.00 mm
VPE Breite	138.00 mm	VPE Höhe	49.00 mm

### Typprüfungen

Prüfung: Haltbarkeit der Markierungen	Norm	DIN EN 61984 Abschnitt 7.3.2 / 09.02 Verwendung des Musters von DIN EN 60068-2-70 / 07.96
---------------------------------------	------	--

**Technische Daten**

	Prüfung	Ursprungskennzeichnung, Typkennzeichnung, Raster, Materialtyp		
	Bewertung	vorhanden		
	Prüfung	Lebensdauer		
	Bewertung	bestanden		
Prüfung: Fehlerhafte Kupplung (Nichtaustauschbarkeit)	Norm	DIN EN 61984 Abschnitt 6.3 und 6.9.1 / 09.02, DIN IEC 512 Teil 7 Abschnitt 5 / 05.94		
	Prüfung	180° gedreht mit Kodierelementen		
	Bewertung	bestanden		
	Prüfung	180° gedreht ohne Kodierelemente		
Prüfung: Klemmbarer Querschnitt	Bewertung	bestanden		
	Norm	DIN EN 60999-1 Abschnitt 7 und 9.1 / 12.00, DIN EN 60947-1 Abschnitt 8.2.4.5.1 / 12.02		
	Leitertyp	Leitertyp und Leiterquerschnitt	eindrätig	0,5 mm <sup>2</sup>
		Leitertyp und Leiterquerschnitt	mehrdrätig	0,5 mm <sup>2</sup>
Leitertyp und Leiterquerschnitt		eindrätig	6 mm <sup>2</sup>	
Leitertyp und Leiterquerschnitt		mehrdrätig	6 mm <sup>2</sup>	
Leitertyp und Leiterquerschnitt		AWG 24/1		
Leitertyp und Leiterquerschnitt		AWG 24/19		
Leitertyp und Leiterquerschnitt		AWG 10/1		
Leitertyp und Leiterquerschnitt		AWG 10/19		
Bewertung	bestanden			
Prüfung auf Beschädigung und unbeabsichtigtes Lösen von Leitern	Norm	DIN EN 60999-1 Abschnitt 9.4 / 12.00		
	Anforderung	0,2 kg		
	Leitertyp	Leitertyp und Leiterquerschnitt	AWG 24/1	
		Leitertyp und Leiterquerschnitt	AWG 24/19	
	Bewertung	bestanden		
	Anforderung	0,3 kg		
	Leitertyp	Leitertyp und Leiterquerschnitt	eindrätig	0,5 mm <sup>2</sup>
		Leitertyp und Leiterquerschnitt	mehrdrätig	0,5 mm <sup>2</sup>
	Bewertung	bestanden		
	Anforderung	1,4 kg		
	Leitertyp	Leitertyp und Leiterquerschnitt	eindrätig	6 mm <sup>2</sup>
		Leitertyp und Leiterquerschnitt	mehrdrätig	6 mm <sup>2</sup>
		Leitertyp und Leiterquerschnitt	AWG 10/1	
		Leitertyp und Leiterquerschnitt	AWG 10/19	
	Bewertung	bestanden		
	Pull-Out Test	Norm	DIN EN 60999-1 Abschnitt 9.5 / 12.00	
Anforderung		≥10 N		
Leitertyp		Leitertyp und Leiterquerschnitt	AWG 24/1	
		Leitertyp und Leiterquerschnitt	AWG 24/19	
Bewertung	bestanden			
Anforderung	≥20 N			

### Technische Daten

Leitertyp	Leitertyp und Leiterquerschnitt	eindrätig 0,5 mm <sup>2</sup>
	Leitertyp und Leiterquerschnitt	mehrdrätig 0,5 mm <sup>2</sup>
Bewertung	bestanden	
Anforderung	≥80 N	
Leitertyp	Leitertyp und Leiterquerschnitt	eindrätig 6 mm <sup>2</sup>
	Leitertyp und Leiterquerschnitt	mehrdrätig 6 mm <sup>2</sup>
	Leitertyp und Leiterquerschnitt	AWG 10/1
	Leitertyp und Leiterquerschnitt	AWG 10/19
Bewertung	bestanden	

### Wichtiger Hinweis

**IPC-Konformität**  
 Konformität: Die Produkte werden nach international anerkannten Standards und Normen entwickelt, gefertigt und ausgeliefert und entsprechen den zugesicherten Eigenschaften im Datenblatt bzw. erfüllen dekorative Eigenschaften in Anlehnung der IPC-A-610 „Class2“. Darüber hinaus gehende Ansprüche an die Produkte können auf Anfrage bewertet werden.

- Hinweise**
- Additional variants on request
  - Rated current related to rated cross-section & min. No. of poles.
  - Wire end ferrule with plastic collar to DIN 46228/4
  - Wire end ferrule without plastic collar to DIN 46228/1
  - P on drawing = pitch
  - Rated data refer only to the component itself. Clearance and creepage distances to other components are to be designed in accordance with the relevant application standards.
  - In accordance with IEC 61984, OMNIMATE-connectors are connectors without breaking capacity (COC). During designated use, connectors are not allowed to be engaged or disengaged when live or under load
  - Long term storage of the product with average temperature of 50 °C and maximum humidity 70%, 36 months

### Klassifikationen

ETIM 8.0	EC002638	ETIM 9.0	EC002638
ETIM 10.0	EC002638	ECLASS 14.0	27-46-02-02
ECLASS 15.0	27-46-02-02		

## BVZ 7.62HP/02/180 SN BK BX

**Weidmüller Interface GmbH & Co. KG**  
 Klingenbergstraße 26  
 D-32758 Detmold  
 Germany

www.weidmueller.com

## Zeichnungen

### Produktbild



### Maßbild

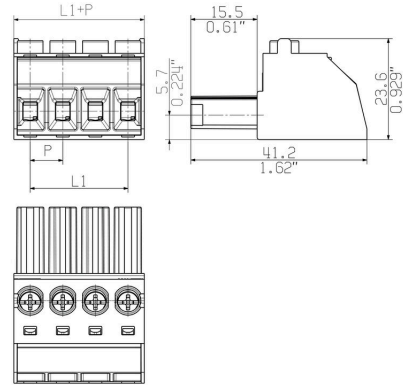
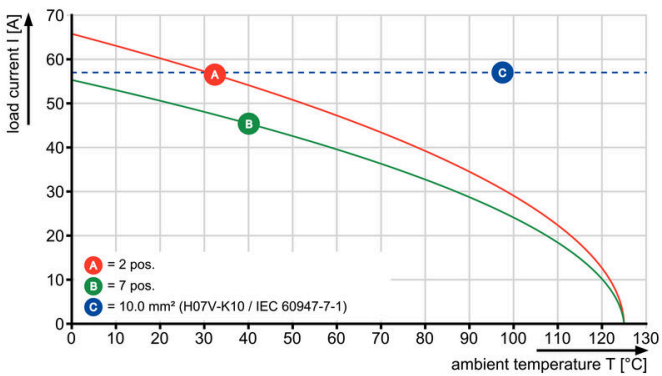


Abbildung ähnlich

### Diagramm

BVZ 7.62HP/..180 - SV 7.62HP/..180



### Diagramm

BVZ 7.62HP/..180 - SVZ 7.62HP/..180



## BVZ 7.62HP/02/180 SN BK BX

**Weidmüller Interface GmbH & Co. KG**  
 Klingenbergstraße 26  
 D-32758 Detmold  
 Germany

## Zubehör

www.weidmueller.com

### Kodierelemente



Die steckbare Anschlusstechnik für Leistungselektronik ist optimiert für die moderne Antriebstechnik, beispielsweise Motorstarter, Frequenzumrichter und Servoregler.

OMNIMATE Power setzt Standards durch erhöhte Sicherheit und innovative Lösungen wie steckbare Schirmauflage, integrierte Signalkontakte oder Einhandbedienung.

Die 3 Produktserien bieten Ihnen weitere Vorteile:

- Applikationsgerechte Skalierbarkeit: Vom kompakten 4 mm<sup>2</sup>-Anschluss für 29 A (IEC) bzw. 20 A (UL) bis zum robusten 16 mm<sup>2</sup>-Anschluss für 76 A (IEC) bzw. 54 A (UL)
- Uneingeschränkter Einsatz bis 1000 V (IEC) bzw. 600 V (UL)
- Vielfältige, applikationsoptimierte Befestigungsmöglichkeiten

Unser Service:

Gestalten Sie ihre individuellen Steckverbindungen einfach per Produktkonfigurator.

### Allgemeine Bestelldaten

Art	BV/SV 7.62HP KO RD 2022	Ausführung
Best.-Nr.	<a href="#">2007300000</a>	Leiterplattensteckverbinder, Zubehör, Kodierelement, rot, Polzahl: 1
GTIN (EAN)	4050118392715	
VPE	20 ST	

### Zugentlastungen



Für häufige Lastwechsel: Die „Anhängerkupplung“ für den Steckverbinder.

Die Zugentlastung kann mehr als nur die Belastung der Leiter verringern:

Einfach auf den Stecker aufstecken und

- Leiter bündeln
- Kabel führen
- als Steck- und Ziehhilfe verwenden

Keine Beschädigungen an den Anschlussstellen, übersichtliche, saubere Verkabelung und einfache Handhabung.

Die Benutzervorteile: Permanente Schwerlastverbinder für raue Industrieumgebungen und eine komfortable Bedienung sorgen für eine verbesserte Systemverfügbarkeit.

### Allgemeine Bestelldaten

Art	BV/SV 7.62HP/02 ZE GR	Ausführung
Best.-Nr.	<a href="#">1937550000</a>	Leiterplattensteckverbinder, Zubehör, Zugentlastung, lichtgrau,
GTIN (EAN)	4032248608836	Polzahl: 2
VPE	50 ST	
Art	BV/SV 7.62HP/04 ZE GR	Ausführung
Best.-Nr.	<a href="#">1937560000</a>	Leiterplattensteckverbinder, Zubehör, Zugentlastung, lichtgrau,
GTIN (EAN)	4032248608843	Polzahl: 4
VPE	50 ST	

### Zubehör

#### Tragschienenadapter



Die steckbare Anschluss-technik für Leistungselektronik ist optimiert für die moderne Antriebstechnik, beispielsweise Motorstarter, Frequenzumrichter und Servoregler.

OMNIMATE Power setzt Standards durch erhöhte Sicherheit und innovative Lösungen wie steckbare Schirmauflage, integrierte Signalkontakte oder Einhandbedienung.

Die 3 Produktserien bieten Ihnen weitere Vorteile:

- Applikationsgerechte Skalierbarkeit: Vom kompakten 4 mm<sup>2</sup>-Anschluss für 29 A (IEC) bzw. 20 A (UL) bis zum robusten 16 mm<sup>2</sup>-Anschluss für 76 A (IEC) bzw. 54 A (UL)
- Uneingeschränkter Einsatz bis 1000 V (IEC) bzw. 600 V (UL)
- Vielfältige, applikationsoptimierte Befestigungsmöglichkeiten

Unser Service:

Gestalten Sie ihre individuellen Steckverbindungen einfach per Produktkonfigurator.

#### Allgemeine Bestelldaten

Art	BV/SV 7.62HP/02 ARPL GR	Ausführung
Best.-Nr.	<a href="#">1937570000</a>	Leiterplattensteckverbinder, Zubehör, Montageplatte, grau, Polzahl: 2
GTIN (EAN)	4032248608850	
VPE	50 ST	
Art	BV/SV 7.62HP/04 ARPL GR	Ausführung
Best.-Nr.	<a href="#">1937580000</a>	Leiterplattensteckverbinder, Zubehör, Montageplatte, grau, Polzahl: 4
GTIN (EAN)	4032248608867	
VPE	50 ST	
Art	BV/SV7.62HP MOFU GR	Ausführung
Best.-Nr.	<a href="#">1937600000</a>	Leiterplattensteckverbinder, Zubehör, Montagefuß, lichtgrau
GTIN (EAN)	4032248608898	
VPE	100 ST	

#### Schlitz-Schraubendreher



Schlitz-Schraubendreher mit Rundklinge, SD DIN 5265, ISO 2380/2, Abtrieb nach DIN 5264, ISO 2380/1, Spitze Chrom Top, SoftFinish-Griff

#### Allgemeine Bestelldaten

Art	SDS 0.8X4.5X125	Ausführung
Best.-Nr.	<a href="#">9009020000</a>	Schraubendreher, Schraubendreher
GTIN (EAN)	4032248266883	
VPE	1 ST	

## BVZ 7.62HP/02/180 SN BK BX

**Weidmüller Interface GmbH & Co. KG**  
 Klingenbergstraße 26  
 D-32758 Detmold  
 Germany

www.weidmueller.com

## Zubehör

Art	SDIS 0.8X4.0X100	Ausführung
Best.-Nr.	<a href="#">9008400000</a>	Schraubendreher, Schraubendreher
GTIN (EAN)	4032248056361	
VPE	1 ST	

### Kreuzschlitz-Schraubendreher, Typ Phillips



Kreuzschlitz-Schraubendreher, Typ Phillips, SDK PH DIN 5262, ISO 8764/2-PH, Abtrieb nach ISO 8764-PH, Spitze Chrom Top, SoftFinish-Griff

#### Allgemeine Bestelldaten

Art	SDK PH1	Ausführung
Best.-Nr.	<a href="#">9008480000</a>	Schraubendreher, Schraubendreher
GTIN (EAN)	4032248056477	
VPE	1 ST	
Art	SDIK PH1	Ausführung
Best.-Nr.	<a href="#">9008570000</a>	Schraubendreher, Schraubendreher
GTIN (EAN)	4032248056569	
VPE	1 ST	

### Crimping tools



Crimpwerkzeuge für Aderendhülsen mit und ohne Kunststoffkragen

- Zwangssperre garantiert Qualitätscrimp
- Entriegelungsmöglichkeit bei eventueller Fehlbedienung

#### Allgemeine Bestelldaten

Art	PZ 6/5	Ausführung
Best.-Nr.	<a href="#">9011460000</a>	Crimpwerkzeug, Crimpwerkzeug für Aderendhülsen, 0.25mm², 6mm², Trapezident-Crimp
GTIN (EAN)	4008190165352	
VPE	1 ST	

## BVZ 7.62HP/02/180 SN BK BX

**Weidmüller Interface GmbH & Co. KG**  
 Klingenbergstraße 26  
 D-32758 Detmold  
 Germany

www.weidmueller.com

## Gegenstücke

### SV 7.62HP 180G SN

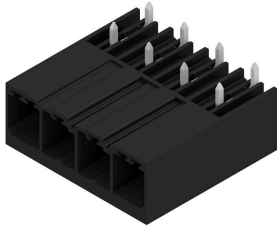


Einreihige High Performance Stiftleiste, polverlustfrei anreihbar oder mit patentiertem Flansch zur schnellen, werkzeuglosen Verriegelung. Höchste Bedienungs- und Betriebssicherheit durch 100% fehlstecksicheres Steckgesicht, einzigartige Kodiervielfalt und Zusatzbefestigung im Flansch. Stiftlänge mit 3,5 mm optimiert für bleifreies Wellenlöten.

#### Allgemeine Bestelldaten

Art	SV 7.62HP/02/180G 3.5SN...	Ausführung
Best.-Nr.	<a href="#">1930600000</a>	Leiterplattensteckverbinder, Stiftleiste, seitlich geschlossen, THT-
GTIN (EAN)	4032248580576	Lötanschluss, 7.62 mm, Polzahl: 2, 180°, Lötstiftlänge (l): 3.5 mm,
VPE	120 ST	verzinkt, schwarz, Box

### SV 7.62HP 270G SN



Einreihige Hochstrom- und High Performance Stiftleisten, polverlustfrei anreihbar oder mit Flansch zur schnellen, werkzeuglosen Verriegelung. Höchste Bedienungs- und Betriebssicherheit durch 100% fehlstecksicheres Steckgesicht, einzigartige Kodiervielfalt und Zusatzbefestigung im Flansch.

#### Allgemeine Bestelldaten

Art	SV 7.62HP/02/270G 3.5SN...	Ausführung
Best.-Nr.	<a href="#">1931260000</a>	Leiterplattensteckverbinder, Stiftleiste, seitlich geschlossen, THT-
GTIN (EAN)	4032248581283	Lötanschluss, 7.62 mm, Polzahl: 2, 270°, Lötstiftlänge (l): 3.5 mm,
VPE	120 ST	verzinkt, schwarz, Box

### SV 7.62HP 90G SN



Einreihige Hochstrom- und High Performance Stiftleisten, polverlustfrei anreihbar oder mit Flansch zur schnellen, werkzeuglosen Verriegelung. Höchste Bedienungs- und Betriebssicherheit durch 100% fehlstecksicheres Steckgesicht, einzigartige Kodiervielfalt und Zusatzbefestigung im Flansch.

#### Allgemeine Bestelldaten

Art	SV 7.62HP/02/90G 3.5SN ...	Ausführung
Best.-Nr.	<a href="#">1930270000</a>	Leiterplattensteckverbinder, Stiftleiste, seitlich geschlossen, THT-
GTIN (EAN)	4032248580149	Lötanschluss, 7.62 mm, Polzahl: 2, 90°, Lötstiftlänge (l): 3.5 mm,
VPE	120 ST	verzinkt, schwarz, Box

## BVZ 7.62HP/02/180 SN BK BX

**Weidmüller Interface GmbH & Co. KG**  
 Klingenbergstraße 26  
 D-32758 Detmold  
 Germany

## Gegenstücke

www.weidmueller.com

### SVD 7.62HP 270G SN

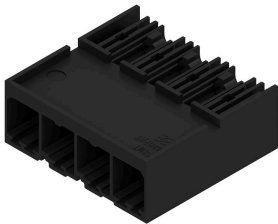


Zweireihige Hochstrom High Performance Stiftleisten, mit oder ohne Flansch zur schnellen, werkzeuglosen Verriegelung. Optimierte für „Book- Size Module“ ab einer Baubreite von 50mm. Mit integrierter Befestigungsmöglichkeit an der Gehäusewand. Höchste Bedienungs- und Betriebssicherheit durch 100% fehlstecksicheres Steckgesicht, einzigartige Kodiervielfalt und optional zusätzlicher Schraubbefestigung im Flansch.

#### Allgemeine Bestelldaten

Art	SVD 7.62HP/04/270G 3.2S...	Ausführung
Best.-Nr.	<a href="#">1543290000</a>	Leiterplattensteckverbinder, Stiftleiste, seitlich geschlossen, THT-
GTIN (EAN)	4050118348323	Lötanschluss, 7.62 mm, Polzahl: 4, 270°, Lötstiftlänge (l): 3.2 mm,
VPE	60 ST	verzinkt, schwarz, Box

### SV-SMT 7.62HP 270G BX



OMNIMATE Power BV / SV 7.62HP – die 28 kVA-Leistungsklasse  
 Passgenaue Lösungen für Leistungsträger  
 Mehr Leistungsreserven für mehr Belastbarkeit:  
 Die Mittelklasse des Leistungssteckverbinder-Systems OMNIMATE Power BV / SV 7.62HP ist mit einem großen Klemmvermögen, hoher Überlastfähigkeit und der größten Varianten- und Zubehör-Auswahl der Leistungsträger der HP-Serie. HP steht für „High Performance“ - das bedeutet nicht nur den maximalen Strom bis 50 °C ohne Derating, sondern auch die uneingeschränkte Zulassung nach UL für 600 V. Des Weiteren erfüllen diese Steckverbinder die nach der Applikationsnorm IEC61800-5-1 geforderte Fingersicherheit für 400V-TN-Netze (+3,0 mm).

#### Allgemeine Bestelldaten

Art	SV-SMT 7.62HP/02/270G 2...	Ausführung
Best.-Nr.	<a href="#">2499330000</a>	Leiterplattensteckverbinder, Stiftleiste, seitlich geschlossen, THT/THR-
GTIN (EAN)	4050118512427	Lötanschluss, 7.62 mm, Polzahl: 2, 270°, Lötstiftlänge (l): 2.6 mm,
VPE	120 ST	verzinkt, schwarz, Box
Art	SV-SMT 7.62HP/02/270G 3...	Ausführung
Best.-Nr.	<a href="#">2498380000</a>	Leiterplattensteckverbinder, Stiftleiste, seitlich geschlossen, THT/THR-
GTIN (EAN)	4050118511543	Lötanschluss, 7.62 mm, Polzahl: 2, 270°, Lötstiftlänge (l): 3.5 mm,
VPE	50 ST	verzinkt, schwarz, Box

## BVZ 7.62HP/02/180 SN BK BX

**Weidmüller Interface GmbH & Co. KG**  
 Klingenbergstraße 26  
 D-32758 Detmold  
 Germany

www.weidmueller.com

## Gegenstücke

### SV-SMT 7.62HP 90G BX

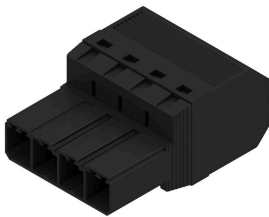


OMNIMATE Power BV / SV 7.62HP – die 28 kVA-Leistungsklasse  
 Passgenaue Lösungen für Leistungsträger  
 Mehr Leistungsreserven für mehr Belastbarkeit:  
 Die Mittelklasse des Leistungssteckverbinder-Systems  
 OMNIMATE Power BV / SV 7.62HP ist mit einem großen Klemmvermögen, hoher Überlastfähigkeit und der größten Varianten- und Zubehör-Auswahl der Leistungsträger der HP-Serie. HP steht für „High Performance“ - das bedeutet nicht nur den maximalen Strom bis 50 °C ohne Derating, sondern auch die uneingeschränkte Zulassung nach UL für 600 V. Des Weiteren erfüllen diese Steckverbinder die nach der Applikationsnorm IEC61800-5-1 geforderte Fingersicherheit für 400V-TN-Netze (+3,0 mm).

#### Allgemeine Bestelldaten

Art	SV-SMT 7.62HP/02/90G 2....	Ausführung
Best.-Nr.	<a href="#">2499320000</a>	Leiterplattensteckverbinder, Stiftleiste, seitlich geschlossen, THT/
GTIN (EAN)	4050118512403	THR-Lötanschluss, 7.62 mm, Polzahl: 2, 90°, Lötstiftlänge (l): 2.6 mm,
VPE	120 ST	verzinkt, schwarz, Box
Art	SV-SMT 7.62HP/02/90G 3....	Ausführung
Best.-Nr.	<a href="#">2498310000</a>	Leiterplattensteckverbinder, Stiftleiste, seitlich geschlossen, THT/
GTIN (EAN)	4050118511499	THR-Lötanschluss, 7.62 mm, Polzahl: 2, 90°, Lötstiftlänge (l): 3.5 mm,
VPE	50 ST	verzinkt, schwarz, Box

### SVF 7.62HP/180G



180°-invertierte Stiftleiste mit PUSH IN  
 Anslusstechnologie für die Feldverdrahtung in 6 mm<sup>2</sup> im Raster 7.62 als "Dreiflanschvariante" zur Gehäusedurchführung. Geeignet für Gehäuse mit einer Wandstärke von max. 2mm. Ideal auch als fingersichere Lösung bei Rückspannung. Erfüllt die Anforderungen gemäß UL 1059 600 V Class C und IEC 61800-5-1

#### Allgemeine Bestelldaten

Art	SVF 7.62HP/02/180G SN B...	Ausführung
Best.-Nr.	<a href="#">1060830000</a>	Leiterplattensteckverbinder, Stiftstecker, 7.62 mm, Polzahl: 2,
GTIN (EAN)	4032248810871	180°, PUSH IN ohne Betätigungselement, Zugfederanschluss,
VPE	95 ST	Klemmbereich, max. : 10 mm <sup>2</sup> , Box

## BVZ 7.62HP/02/180 SN BK BX

**Weidmüller Interface GmbH & Co. KG**  
 Klingenbergstraße 26  
 D-32758 Detmold  
 Germany

## Gegenstücke

www.weidmueller.com

### SVZ 7.62HP 180 SN



High Performance Stiftleiste mit dem bewährten, 100% wartungsfreien Weidmüller-Stahlzugbügel. Polverlustfrei anreihbar oder mit patentiertem Multifunktionsflansch zur sicheren, schnellen und werkzeuglosen Verriegelung. Höchste Bedienungs- und Betriebssicherheit durch 100% fehlstecksicheres Steckgesicht, einzigartige Kodiervielfalt, Fehlverdrahtungsschutz. Beschriftbar.

### Allgemeine Bestelldaten

Art	SVZ 7.62HP/02/180G SN B...	Ausführung
Best.-Nr.	<a href="#">1931620000</a>	Leiterplattensteckverbinder, Stiftstecker, 7.62 mm, Polzahl: 2, 180°,
GTIN (EAN)	4032248581627	Zugbügelanschluss, Klemmbereich, max. : 6 mm², Box
VPE	100 ST	