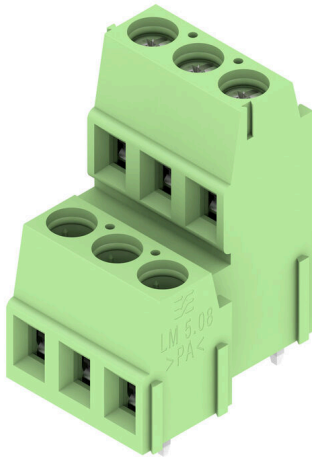


LM2N 5.08/06/90 3.5SN GN BX

Weidmüller Interface GmbH & Co. KG
 Klingenbergstraße 26
 D-32758 Detmold
 Germany

www.weidmueller.com

Produktbild



Ein- und mehrreihige Leiterplattenklemmen mit bewährtem Zugbügelanschluss im Raster 5,08 mm. Für Leiterquerschnitte bis 2,5 mm² geeignet.

Allgemeine Bestelldaten

Ausführung	Leiterplattenklemme, 5.08 mm, Polzahl: 6, 90°, Lötstiftlänge (l): 3.5 mm, verzinkt, blassgrün, Zugbügelanschluss, Klemmbereich, max. : 2.5 mm ² , Box
Best.-Nr.	1916020000
Art	LM2N 5.08/06/90 3.5SN GN BX
GTIN (EAN)	4032248548897
VPE	64 ST
Produkt-Kennzahlen	IEC: 630 V / 17.5 A / 0.2 - 2.5 mm ² UL: 300 V / 15 A / AWG 24 - AWG 14
Verpackung	Box

LM2N 5.08/06/90 3.5SN GN BX

Weidmüller Interface GmbH & Co. KG
 Klingenbergstraße 26
 D-32758 Detmold
 Germany

www.weidmueller.com

Technische Daten

Zulassungen

Zulassungen



ROHS	Konform
UL File Number Search	UL Webseite
Zertifikat-Nr. (cURus)	E60693

Abmessungen und Gewichte

Tiefe	21.6 mm	Tiefe (inch)	0.8504 inch
Höhe	28.7 mm	Höhe (inch)	1.1299 inch
Höhe niedrigstbauend	25.2 mm	Breite	18.78 mm
Breite (inch)	0.7394 inch	Nettogewicht	7.22 g

Umweltanforderungen

RoHS-Konformitätsstatus	Konform ohne Ausnahme
REACH SVHC	Keine SVHC über 0,1 Gew.-%

Systemkennwerte

Produktfamilie	OMNIMATE Signal - Serie LM	Leiteranschlusstechnik	Zugbügelanschluss
Montage auf der Leiterplatte	THT-Lötanschluss	Leiterabgangsrichtung	90°
Raster in mm (P)	5.08 mm	Raster in Zoll (P)	0.200 "
Polzahl	6	Polreihenzahl	2
Kundenseitig anreihbar	Ja	Anzahl Reihen	2
maximal anreihbare Pole je Reihe	48	Lötstiftlänge (l)	3.5 mm
Lötstift-Abmessungen	0,95 x 0,8 mm	Bestückungsloch-Durchmesser (D)	1.3 mm
Bestückungsloch-Durchmesser Toleranz (D)	+ 0,1 mm	Anzahl Lötstifte pro Pol	1
Schraubendreherklinge	0,6 x 3,5	Schraubendreherklinge Norm	DIN 5264
Anzugsdrehmoment, min.	0.4 Nm	Anzugsdrehmoment, max.	0.5 Nm
Klemmschraube	M 2,5	Abisolierlänge	6 mm
L1 in mm	10.16 mm	L1 in Zoll	0.400 "
Berührungsschutz nach DIN VDE 0470	IP 20	Berührungsschutz nach DIN VDE 57 106	fingersicher
Schutzart	IP20	Durchgangswiderstand	1,20 mΩ

Werkstoffdaten

Isolierstoff	Wemid (PA)	Farbe	blassgrün
Farbtabelle (ähnlich)	RAL 6021	Isolierstoffgruppe	I
Kriechstromfestigkeit (CTI)	≥ 600	Moisture Level (MSL)	
Brennbarkeitsklasse nach UL 94	V-0	Kontaktmaterial	Cu-leg
Kontaktoberfläche	verzinkt	Beschichtung	1-3 µm Ni, 4-6 µm SN
Verzinnungsart	matt	Schichtaufbau - Lötanschluss	1...3 µm Ni / 4...6 µm Sn matt
Lagertemperatur, min.	-40 °C	Lagertemperatur, max.	70 °C
Betriebstemperatur, min.	-50 °C	Betriebstemperatur, max.	120 °C
Temperaturbereich Montage, min.	-25 °C	Temperaturbereich Montage, max.	120 °C

LM2N 5.08/06/90 3.5SN GN BX

Weidmüller Interface GmbH & Co. KG
 Klingenbergstraße 26
 D-32758 Detmold
 Germany

www.weidmueller.com

Technische Daten

Anschließbare Leiter

Klemmbereich, min.	0.2 mm ²			
Klemmbereich, max.	2.5 mm ²			
Leiteranschlussquerschnitt AWG, min.	AWG 24			
Leiteranschlussquerschnitt AWG, max.	AWG 14			
eindrätig, min. H05(07) V-U	0.2 mm ²			
eindrätig, max. H05(07) V-U	2.5 mm ²			
feindrätig, min. H05(07) V-K	0.2 mm ²			
feindrätig, max. H05(07) V-K	2.5 mm ²			
mit AEH mit Kragen DIN 46 228/4, min.	0.25 mm ²			
mit AEH mit Kragen DIN 46 228/4, max.	1.5 mm ²			
mit Aderendhülse nach DIN 46 228/1, min.	0.25 mm ²			
mit Aderendhülse nach DIN 46 228/1, max.	1.5 mm ²			
Lehrdorn nach EN 60999 a x b; ø	2,4 mm x 1,5 mm; 1,9mm			
Klemmbare Leiter	Leiteranschlussquerschnitt	Typ	feindrätig	
		nominal	0.5 mm ²	
	Aderendhülse	Abisolierlänge	nominal	8 mm
		Empfohlene Aderendhülse	H0.5/12 OR	
		Abisolierlänge	nominal	6 mm
		Empfohlene Aderendhülse	H0.5/6	
	Leiteranschlussquerschnitt	Typ	feindrätig	
		nominal	0.75 mm ²	
	Aderendhülse	Abisolierlänge	nominal	8 mm
		Empfohlene Aderendhülse	H0.75/12 W	
		Abisolierlänge	nominal	6 mm
		Empfohlene Aderendhülse	H0.75/6	
	Leiteranschlussquerschnitt	Typ	feindrätig	
		nominal	1 mm ²	
	Aderendhülse	Abisolierlänge	nominal	8 mm
		Empfohlene Aderendhülse	H1.0/12 GE	
		Abisolierlänge	nominal	6 mm
		Empfohlene Aderendhülse	H1.0/6	
	Leiteranschlussquerschnitt	Typ	feindrätig	
		nominal	0.25 mm ²	
	Aderendhülse	Abisolierlänge	nominal	8 mm
		Empfohlene Aderendhülse	H0.25/10 HBL	
		Abisolierlänge	nominal	5 mm
		Empfohlene Aderendhülse	H0.25/5	
Leiteranschlussquerschnitt	Typ	feindrätig		
	nominal	0.34 mm ²		
Aderendhülse	Abisolierlänge	nominal	8 mm	
	Empfohlene Aderendhülse	H0.34/10 TK		
Hinweistext	Die Länge der Aderendhülse ist in Abhängigkeit vom Produkt und von der jeweiligen Bemessungsspannung auszuwählen., Der Außendurchmesser des Kunststoffkragens sollte nicht größer als das Raster (P) sein.			

LM2N 5.08/06/90 3.5SN GN BX

Weidmüller Interface GmbH & Co. KG

Klingenbergstraße 26
D-32758 Detmold
Germany

www.weidmueller.com

Technische Daten

Bemessungsdaten nach IEC

geprüft nach Norm	IEC 60664-1, IEC 61984	Bemessungsstrom, min. Polzahl (Tu=20°C)	17.5 A
Bemessungsstrom, max. Polzahl (Tu=20°C)	16 A	Bemessungsstrom, min. Polzahl (Tu=40°C)	17.5 A
Bemessungsstrom, max. Polzahl (Tu=40°C)	14.2 A	Bemessungsspannung bei Überspannungsk./Verschmutzungsgrad II/2	630 V
Bemessungsspannung bei Überspannungsk./Verschmutzungsgrad III/2	320 V	Bemessungsspannung bei Überspannungsk./Verschmutzungsgrad III/3	250 V
Bemessungsstoßspannung bei Überspannungsk./Verschmutzungsgrad II/2	4 kV	Bemessungsstoßspannung bei Überspannungsk./Verschmutzungsgrad III/2	4 kV
Bemessungsstoßspannung bei Überspannungsk./Verschmutzungsgrad III/3	4 kV	Kurzzeitstromfestigkeit	3 x 1s mit 120 A

Nenndaten nach CSA

Institut (CSA)	CSA	Zertifikat-Nr. (CSA)	200039-1815154
Nennspannung (Use group B / CSA)	300 V	Nennspannung (Use group D / CSA)	300 V
Nennstrom (Use group B / CSA)	18 A	Nennstrom (Use group D / CSA)	10 A
Leiteranschlussquerschnitt AWG, min.	AWG 24	Leiteranschlussquerschnitt AWG, max.	AWG 14
Hinweis zu den Zulassungswerten	Angaben sind Maximalwerte, Details siehe Zulassungszertifikat.		

Nenndaten nach UL 1059

Institut (cURus)	CURUS	Zertifikat-Nr. (cURus)	E60693
Nennspannung (Use group B / UL 1059)	300 V	Nennspannung (Use group D / UL 1059)	300 V
Nennstrom (Use group B / UL 1059)	15 A	Nennstrom (Use group D / UL 1059)	10 A
Leiteranschlussquerschnitt AWG, min.	AWG 24	Leiteranschlussquerschnitt AWG, max.	AWG 14
Hinweis zu den Zulassungswerten	Angaben sind Maximalwerte, Details siehe Zulassungszertifikat.		

Verpackungen

Verpackung	Box	VPE Länge	346.00 mm
VPE Breite	140.00 mm	VPE Höhe	45.00 mm

Wichtiger Hinweis

IPC-Konformität	Konformität: Die Produkte werden nach international anerkannten Standards und Normen entwickelt, gefertigt und ausgeliefert und entsprechen den zugesicherten Eigenschaften im Datenblatt bzw. erfüllen dekorative Eigenschaften in Anlehnung der IPC-A-610 „Class2“. Darüber hinaus gehende Ansprüche an die Produkte können auf Anfrage bewertet werden.
Hinweise	<ul style="list-style-type: none"> • Rated current related to rated cross-section & min. No. of poles. • Wire end ferrule without plastic collar to DIN 46228/1 • Wire end ferrule with plastic collar to DIN 46228/4 • The data given under CSA relates to a cUL approval - E60693 • P on drawing = pitch • Rated data refer only to the component itself. Clearance and creepage distances to other components are to be designed in accordance with the relevant application standards. • Long term storage of the product with average temperature of 50 °C and maximum humidity 70%, 36 months

Technische Daten

Klassifikationen

ETIM 8.0	EC002643	ETIM 9.0	EC002643
ETIM 10.0	EC002643	ECLASS 14.0	27-46-01-01
ECLASS 15.0	27-46-01-01		

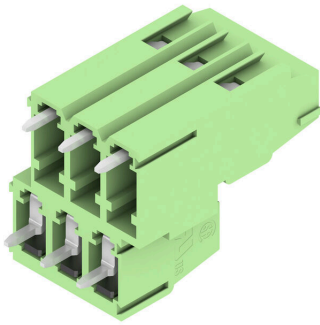
LM2N 5.08/06/90 3.5SN GN BX

Weidmüller Interface GmbH & Co. KG
 Klingenbergstraße 26
 D-32758 Detmold
 Germany

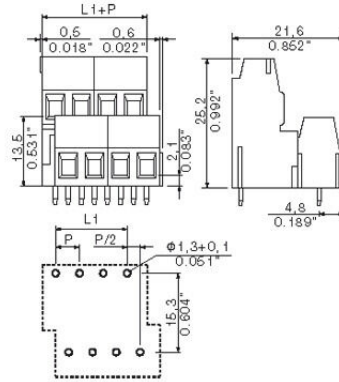
www.weidmueller.com

Zeichnungen

Produktbild



Maßbild



Diagramm



LM2N 5.08/06/90 3.5SN GN BX

Weidmüller Interface GmbH & Co. KG
 Klingenbergstraße 26
 D-32758 Detmold
 Germany

www.weidmueller.com

Zubehör

Schlitz-Schraubendreher



VDE-isolierter Schlitz-Schraubendreher, SDI DIN 7437, ISO 2380/2, Abtrieb nach DIN 5264, ISO 2380/1, SoftFinish-Griff

Allgemeine Bestelldaten

Art	SDIS 0.6X3.5X100	Ausführung
Best.-Nr.	2749810000	Schraubendreher, Klingebreite (B): 3.5 mm, Klingenlänge: 100 mm,
GTIN (EAN)	4050118897012	Klingenstärke (A): 0.6 mm
VPE	1 ST	
Art	SDS 0.6X3.5X100	Ausführung
Best.-Nr.	2749340000	Schraubendreher, Klingebreite (B): 3.5 mm, Klingenlänge: 100 mm,
GTIN (EAN)	4050118895568	Klingenstärke (A): 0.6 mm
VPE	1 ST	

Kreuzschlitz-Schraubendreher, Typ Phillips



Kreuzschlitz-Schraubendreher, Typ Phillips, SDK PH DIN 5262, ISO 8764/2-PH, Abtrieb nach ISO 8764-PH, Spitze Chrom Top, SoftFinish-Griff

Allgemeine Bestelldaten

Art	SDK PHO X 60	Ausführung
Best.-Nr.	2749400000	Schraubendreher, Klingebreite (B): 3 mm, 60 mm, Klingenstärke (A):
GTIN (EAN)	4050118895629	0
VPE	1 ST	