

## HDC 04A ELU 1PG13S

**Weidmüller Interface GmbH & Co. KG**

Klingenbergstraße 26

D-32758 Detmold

Germany

[www.weidmueller.com](http://www.weidmueller.com)



Die HDC-Gehäuse sind dank einer speziellen Druckgusslegung und einer mehrstufigen Versiegelung der Oberfläche perfekt geschützt.

Das ausgeklügelte Verriegelungssystem wird konsequent aus Edelstahl gefertigt. Das bedeutet Langlebigkeit, Korrosionsbeständigkeit und Schlagfestigkeit.

Die Verriegelung der Gehäuse bietet Sicherheit mit System. Unser einzigartiges, patentiertes Bügelsystem gibt der Gehäuseverriegelung sicheren Halt und schützt vor unbeabsichtigtem Öffnen.

Durch die Lasermarkierung wird eine Identifizierung auf einem Blick ermöglicht. Damit Sie jedes Produkt sofort zuordnen können, ist eine dauerhafte Kennzeichnung direkt auf das Gehäuse gelasert.

Weidmüller RockStar® Gehäuse IP65 / NEMA Typ 4X sind Ihre erste Wahl, wenn es um Industriegehäuse in der Schutzart IP65 geht.

### Allgemeine Bestelldaten

Ausführung	HDC - Gehäuse, Baugröße: 1, Schutzart: IP65, im gestecktem Zustand, Einschraubgehäuse, Querbügel am Unterteil, Standard, Größe Kabeleingänge: PG 13,5
Best.-Nr.	<a href="#">1900330000</a>
Art	HDC 04A ELU 1PG13S
GTIN (EAN)	4032248592890
VPE	1 ST

## HDC 04A ELU 1PG13S

**Weidmüller Interface GmbH & Co. KG**  
 Klingenbergstraße 26  
 D-32758 Detmold  
 Germany

www.weidmueller.com

## Technische Daten

### Zulassungen

Zulassungen



ROHS	Konform
UL File Number Search	<a href="#">UL Webseite</a>
Zertifikat-Nr. (cURus)	E92202

### Abmessungen und Gewichte

Tiefe	27 mm	Tiefe (inch)	1.063 inch
Höhe	70 mm	Höhe (inch)	2.7559 inch
Breite	37 mm	Breite (inch)	1.4567 inch
Nettogewicht	62.48 g		

### Temperaturen

Grenztemperatur	-40 °C ... 125 °C
-----------------	-------------------

### Umweltanforderungen

RoHS-Konformitätsstatus	Konform mit Ausnahme	
RoHS-Ausnahme (falls zutreffend/ bekannt)	6c	
REACH SVHC	Lead 7439-92-1	
SCIP	d447edfa-0214-4f34-b5ba-82eae491b46a	
Chemische Beständigkeit	Substanz	Aceton
	Chemische Beständigkeit	Bedingt beständig
	Substanz	Bohröl
	Chemische Beständigkeit	Beständig
	Substanz	Diesel
	Chemische Beständigkeit	Beständig
	Substanz	Ethylalkohol
	Chemische Beständigkeit	Beständig
	Substanz	Getriebeöl
	Chemische Beständigkeit	Beständig
	Substanz	Hydrauliköl
	Chemische Beständigkeit	Beständig
	Substanz	Kühlflüssigkeit
	Chemische Beständigkeit	Beständig
	Substanz	Petroleumbenzin
	Chemische Beständigkeit	Beständig
	Substanz	Schweiß
	Chemische Beständigkeit	Beständig
	Substanz	Superbenzin
	Chemische Beständigkeit	Bedingt beständig
Substanz	Wasser	
Chemische Beständigkeit	Beständig	
Substanz	UV	
Chemische Beständigkeit	Unbeständig	
Substanz	Ozon	
Chemische Beständigkeit	Unbeständig	

## HDC 04A ELU 1PG13S

**Weidmüller Interface GmbH & Co. KG**  
 Klingenbergstraße 26  
 D-32758 Detmold  
 Germany

www.weidmueller.com

## Technische Daten

### Abmessungen

Kabeleingang	mit Gewinde	Breite Gehäuse C	26.8 mm
Länge Gehäuse	26.5 mm	Höhe Gehäuse B	54 mm

### Allgemeine Daten

Oberfläche	Pulverlack	Schutzart	IP65, im gestecktem Zustand
------------	------------	-----------	-----------------------------

### Ausführung

Größe Kabeleingänge	PG 13,5	Oberteil/Unterteil/Deckel	Unterteil
Abdeckung	ohne Deckel	Anzugsdrehmoment	0.5 Nm
Anzahl Kabeleingang oben	1	Anzahl Kabeleingang seitlich	0
Ausführung Gehäuse	Einschraubgehäuse	Ausführung Verschlussystem	Querbügel am Unterteil
Bauform	Standard	Baugröße	1
Kabeleingang	mit Gewinde	Typ	Stecker
Bügelausführung	Querbügel	Dichtung	Keine Abdichtung
Gewinde (innen)	PG 13,5	Farbe (RAL)	RAL 7035
BG	1	Geeignet für ModuPlug®	Nein

### Klassifikationen

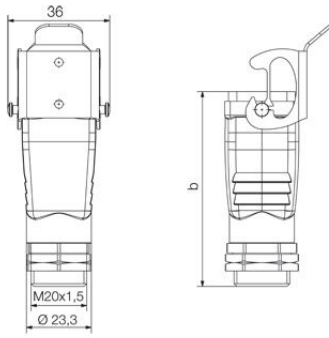
ETIM 8.0	EC000437	ETIM 9.0	EC000437
ETIM 10.0	EC000437	ECLASS 14.0	27-44-02-02
ECLASS 15.0	27-44-02-02		

**HDC 04A ELU 1PG13S**

**Weidmüller Interface GmbH & Co. KG**  
Klingenbergstraße 26  
D-32758 Detmold  
Germany

**Zeichnungen**

[www.weidmueller.com](http://www.weidmueller.com)



## HDC 04A ELU 1PG13S

**Weidmüller Interface GmbH & Co. KG**  
 Klingenbergstraße 26  
 D-32758 Detmold  
 Germany

## Zubehör

www.weidmueller.com

### Deckel



Die HDC-Gehäuse sind dank einer speziellen Druckgusslegierung und einer mehrstufigen Versiegelung der Oberfläche perfekt geschützt. Das ausgeklügelte Verriegelungssystem wird konsequent aus Edelstahl gefertigt. Das bedeutet Langlebigkeit, Korrosionsbeständigkeit und Schlagfestigkeit. Die Verriegelung der Gehäuse bietet Sicherheit mit System. Unser einzigartiges, patentiertes Bügelssystem gibt der Gehäuseverriegelung sicheren Halt und schützt vor unbeabsichtigtem Öffnen. Durch die Lasermarkierung wird eine Identifizierung auf einem Blick ermöglicht. Damit Sie jedes Produkt sofort zuordnen können, ist eine dauerhafte Kennzeichnung direkt auf das Gehäuse gelasert. Weidmüller RockStar® Gehäuse IP65 / NEMA Typ 4X sind Ihre erste Wahl, wenn es um Industriegehäuse in der Schutzart IP65 geht.

### Allgemeine Bestelldaten

Art	HDC 04A DODL 2BO	Ausführung
Best.-Nr.	<a href="#">1665740000</a>	HDC - Gehäuse, Baugröße: 1, Schutzart: IP65, im gestecktem Zustand,
GTIN (EAN)	4008190422769	Deckel für Gehäuseunterteile, Querbügel am Unterteil, Standard
VPE	1 ST	
Art	HDC 04A DMDL 2BO	Ausführung
Best.-Nr.	<a href="#">1665750000</a>	HDC - Gehäuse, Baugröße: 1, Schutzart: IP65, im gestecktem Zustand,
GTIN (EAN)	4008190422776	Deckel für Gehäuseunterteile, Querbügel am Unterteil, Standard
VPE	1 ST	