

SAIL-VSA-DS-3.0U**Weidmüller Interface GmbH & Co. KG**

Klingenbergstraße 26

D-32758 Detmold

Germany

www.weidmueller.com



Weidmüller bietet Ventilstecker als Verbindungsleitung mit M8/M12 Steckern und mit freiem Leitungsende an. Der Betriebszustand des Ventilsteckers wird durch ein LED angezeigt. Die Ventilstecker besitzen eine Schutzbeschaltung. Das Weidmüllerlieferprogramm umfasst Ventilstecker der Bauformen A, B, C nach DIN und Industriestandard. Die Schutzart IP 67 wird im verschraubten Zustand erfüllt. Die Abgangsrichtung ist gleichfalls entscheidend, daher bietet Weidmüller unterschiedliche Versionen an.

Allgemeine Bestelldaten

Ausführung	Ventilleitung (konfektioniert), Kabelende offen - Ventilstecker, Bauform A (18 mm), Kabellänge: 3 m, PUR, schwarz (ähnlich RAL 9005)
Best.-Nr.	1896990300
Art	SAIL-VSA-DS-3.0U
GTIN (EAN)	4032248513932
VPE	1 ST

SAIL-VSA-DS-3.0U

Weidmüller Interface GmbH & Co. KG
 Klingenbergstraße 26
 D-32758 Detmold
 Germany

www.weidmueller.com

Technische Daten

Zulassungen

Zulassungen



ROHS Konform

Abmessungen und Gewichte

Nettogewicht 162 g

Umweltanforderungen

RoHS-Konformitätsstatus Konform ohne Ausnahme
 REACH SVHC Keine SVHC über 0,1 Gew.-%

Allgemeine Technische Daten

Codierung	Bauform A (18 mm)	LED	Ja
Ausführung	Kabelende offen - Ventilstecker	Gehäusebasismaterial	TPU
Kontaktmaterial	CuZn	Nennspannung	24 V
Nennstrom	4 A	Schutzart	IP67, im verschraubten Zustand
Verschmutzungsgrad	3	Temperaturbereich Gehäuse	-25...+80 °C

Technische Daten Kabel

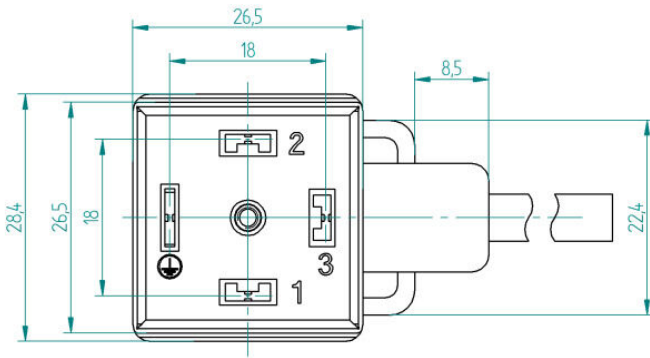
Kabellänge	3 m	Mantelfarbe	schwarz (ähnlich RAL 9005)
PE-Funktion	Ja	Schleppkettentauglichkeit	Ja
Aderquerschnitt	0.34 mm ²	Geschirmt	Nein
Halogene	Nein	Beschleunigung	5 m/s ²
Biegeradius min., bewegt	10 x Kabeldurchmesser	Biegeradius, min., fest verlegt	5 x Kabeldurchmesser
Geschwindigkeit	200 m/s	Mantelmaterial	PUR
Schweißfunkenbeständigkeit	Nein	Farbcodierung	blau, braun, grün / gelb, schwarz, weiß
Temperaturbereich, fest verlegt	-40...90 °C	Schweißperlenfest	Nein
Temperaturbereich, bewegt	-30...90 °C	Polzahl	4 (3 + PE)
Außendurchmesser	5.2 mm ± 0.2 mm		

Klassifikationen

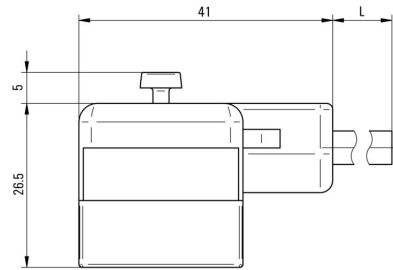
ETIM 8.0	EC001855	ETIM 9.0	EC001855
ETIM 10.0	EC001855	ECLASS 14.0	27-06-03-12
ECLASS 15.0	27-06-03-12		

Zeichnungen

Maßzeichnung



Maßzeichnung



Schaltbild

