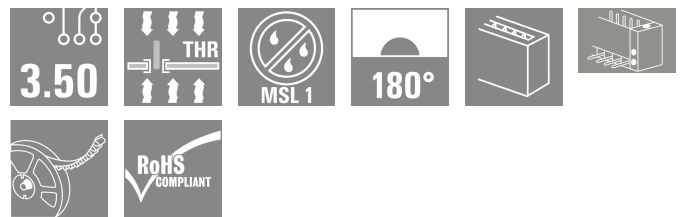
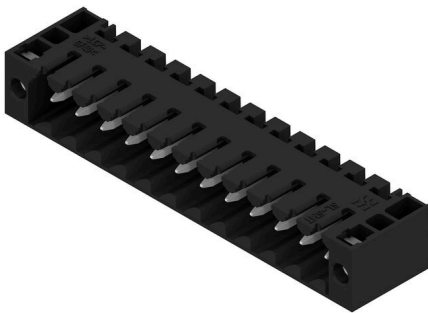


## SL-SMT 3.50/12/180F 1.5SN BK RL

**Weidmüller Interface GmbH & Co. KG**  
 Klingenbergstraße 26  
 D-32758 Detmold  
 Germany

www.weidmueller.com

### Produktbild



Hochtemperaturfeste Stiftleiste, 3,50 mm Raster.

- Steckrichtung parallel (90°), gerade 180° schräg (135°) zur Leiterplatte
- Gehäuse-Varianten: geschlossene Seite (G), Schraubflansch (F), Lötflansch (LF) bzw. rastbare Lötflansch (RF)
- Optimiert für den SMT-Prozess
- Stiftlänge 3,2 mm universell für alle Lötverfahren
- Stiftlänge 1,5 mm optimiert für Reflow-Lötverfahren
- Verpackt im Karton (BX) oder Tape-on-Reel (RL)
- Stiftleiste kann kodiert werden

### Allgemeine Bestelldaten

Ausführung	Leiterplattensteckverbinder, Stiftleiste, Flansch, THT/THR-Lötanschluss, 3.50 mm, Polzahl: 12, 180°, Lötstiftlänge (l): 1.5 mm, verzinkt, schwarz, Tape
Best.-Nr.	<a href="#">1896490000</a>
Art	SL-SMT 3.50/12/180F 1.5SN BK RL
GTIN (EAN)	4032248511297
VPE	230 ST
Produkt-Kennzahlen	IEC: 320 V / 15 A UL: 300 V / 10 A
Verpackung	Tape

## SL-SMT 3.50/12/180F 1.5SN BK RL

**Weidmüller Interface GmbH & Co. KG**  
 Klingenbergstraße 26  
 D-32758 Detmold  
 Germany

www.weidmueller.com

## Technische Daten

### Zulassungen

Zulassungen



ROHS	Konform
UL File Number Search	<a href="#">UL Webseite</a>
Zertifikat-Nr. (UR)	E60693

### Abmessungen und Gewichte

Tiefe	7.5 mm	Tiefe (inch)	0.2953 inch
Höhe	12.6 mm	Höhe (inch)	0.4961 inch
Höhe niedrigstbauend	11.1 mm	Breite	49 mm
Breite (inch)	1.9291 inch	Nettogewicht	6.41 g

### Umweltanforderungen

RoHS-Konformitätsstatus	Konform ohne Ausnahme
REACH SVHC	Keine SVHC über 0,1 Gew.-%

### Systemkennwerte

Produktfamilie	OMNIMATE Signal - Serie BL/SL 3.50		
Anschlussart	Platinenanschluss		
Montage auf der Leiterplatte	THT/THR-Lötanschluss		
Raster in mm (P)	3.50 mm		
Raster in Zoll (P)	0.138 "		
Abgangswinkel	180°		
Polzahl	12		
Anzahl Lötstifte pro Pol	1		
Lötstiftlänge (l)	1.5 mm		
Lötstiftlänge-Toleranz	0 / -0.3 mm		
Lötstift-Abmessungen	d = 1,2 mm, oktogonal		
Lötstift-Abmessungen=d Toleranz	0 / -0,03 mm		
Bestückungsloch-Durchmesser (D)	1.4 mm		
Bestückungsloch-Durchmesser Toleranz (D)	+ 0,1 mm		
Außendurchmesser Lötauge	2.3 mm		
Schablonenloch Durchmesser	2.1 mm		
L1 in mm	38.50 mm		
L1 in Zoll	1.516 "		
Anzahl Reihen	1		
Polreihenanzahl	1		
Berührungsschutz nach DIN VDE 57 106	fingers. gesteckt/ handrückens. ungest.		
Berührungsschutz nach DIN VDE 0470	IP 20 gesteckt/ IP 10 ungesteckt		
Schutzart	IP10		
Durchgangswiderstand	≤5 mΩ		
Kodierbar	Ja		
Steckzyklen	25		
Steckkraft/Pol, max.	6 N		
Ziehkraft/Pol, max.	6 N		
Anzugsdrehmoment	Drehmoment Typ	Befestigungsschraube, Leiterplatte	
	Nutzungsinformationen	Anzugsdrehmoment	min. 0.1 Nm max. 0.15 Nm

## SL-SMT 3.50/12/180F 1.5SN BK RL

**Weidmüller Interface GmbH & Co. KG**  
 Klingenbergstraße 26  
 D-32758 Detmold  
 Germany

www.weidmueller.com

## Technische Daten

Empfohlene Schraube	Bestellnummer
	<a href="#">M3C KA</a>
	<a href="#">2.2X4.5</a>
	<a href="#">WN1412</a>

### Werkstoffdaten

Isolierstoff	LCP GF	Farbe	schwarz
Farbtabelle (ähnlich)	RAL 9011	Isolierstoffgruppe	IIIa
Kriechstromfestigkeit (CTI)	≥ 175	Moisture Level (MSL)	1
Brennbarkeitsklasse nach UL 94	V-0	Kontaktmaterial	Cu-leg
Kontaktoberfläche	verzinkt	Schichtaufbau - Lötanschluss	2...3 µm Ni / 5...7 µm Sn
Schichtaufbau - Steckkontakt	2...3 µm Ni / 5...7 µm Sn	Lagertemperatur, min.	-40 °C
Lagertemperatur, max.	70 °C	Betriebstemperatur, min.	-50 °C
Betriebstemperatur, max.	100 °C	Temperaturbereich Montage, min.	-30 °C
Temperaturbereich Montage, max.	100 °C		

### Bemessungsdaten nach IEC

geprüft nach Norm	IEC 60664-1, IEC 61984	Bemessungsstrom, min. Polzahl (Tu=20°C)	15 A
Bemessungsstrom, max. Polzahl (Tu=20°C)	12 A	Bemessungsstrom, min. Polzahl (Tu=40°C)	13 A
Bemessungsstrom, max. Polzahl (Tu=40°C)	10 A	Bemessungsspannung bei Überspannungsk./Verschmutzungsgrad II/2	320 V
Bemessungsspannung bei Überspannungsk./Verschmutzungsgrad III/2	160 V	Bemessungsspannung bei Überspannungsk./Verschmutzungsgrad III/3	160 V
Bemessungsstoßspannung bei Überspannungsk./Verschmutzungsgrad II/2	2.5 kV	Bemessungsstoßspannung bei Überspannungsk./Verschmutzungsgrad III/2	2.5 kV
Bemessungsstoßspannung bei Überspannungsk./Verschmutzungsgrad III/3	2.5 kV	Kurzzeitstromfestigkeit	3 x 1s mit 100 A

### Nenndaten nach CSA

Institut (CSA)	CSA	Zertifikat-Nr. (CSA)	200039-1176845
Nennspannung (Use group B / CSA)	300 V	Nennspannung (Use group D / CSA)	300 V
Nennstrom (Use group B / CSA)	10 A	Nennstrom (Use group D / CSA)	10 A
Hinweis zu den Zulassungswerten	Angaben sind Maximalwerte, Details siehe Zulassungszertifikat.		

### Nenndaten nach UL 1059

Institut (UR)	UR	Zertifikat-Nr. (UR)	E60693
Nennspannung (Use group B / UL 1059)	300 V	Nennspannung (Use group D / UL 1059)	300 V
Nennstrom (Use group B / UL 1059)	10 A	Nennstrom (Use group D / UL 1059)	10 A
Hinweis zu den Zulassungswerten	Angaben sind Maximalwerte, Details siehe Zulassungszertifikat.		

### Verpackungen

ESD Level Verpackung	statisch ableitfähig	Verpackung	Tape
VPE Länge	365.00 mm	VPE Breite	341.00 mm

## SL-SMT 3.50/12/180F 1.5SN BK RL

**Weidmüller Interface GmbH & Co. KG**  
 Klingenbergstraße 26  
 D-32758 Detmold  
 Germany

www.weidmueller.com

### Technische Daten

VPE Höhe	103.00 mm	Tapetiefe (T2)	16.50 mm
Tapebreite (W)	88 mm	Tape-Taschentiefe (KO)	16.00 mm
Tape-Taschenhöhe (AO)	7.80 mm	Tape-Taschenbreite (BO)	71.80 mm
Tape-Taschenabstand (P1)	16.00 mm	Tape-Lochabstand (E)	1.75 mm
Tape-Taschenabstand (F)	42.20 mm	Tape-Spulendurchmesser $\phi$ (A)	330 mm
Oberflächenwiderstand	Rs = 109 - 1012 $\Omega$	Breite Pick & Place Pad (BPPP)	6.8 mm
Länge Pick & Place Pad (LPPP)	12.65 mm	Durchmesser der Entnahmefläche ( $\phi$ Dmax)	5 mm
Überstand 1 Pick & Place Pad (LO1 (PPP))	2.7 mm	Überstand 2 Pick & Place Pad (LO2 (PPP))	2.5 mm

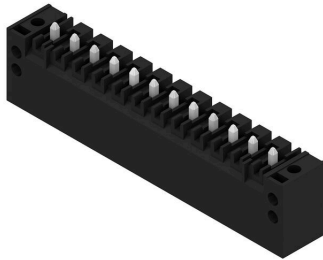
### Wichtiger Hinweis

IPC-Konformität	Konformität: Die Produkte werden nach international anerkannten Standards und Normen entwickelt, gefertigt und ausgeliefert und entsprechen den zugesicherten Eigenschaften im Datenblatt bzw. erfüllen deklarative Eigenschaften in Anlehnung der IPC-A-610 „Class2“. Darüber hinaus gehende Ansprüche an die Produkte können auf Anfrage bewertet werden.
Hinweise	<ul style="list-style-type: none"> <li>• Gold-plated contact surfaces on request</li> <li>• Rated current related to rated cross-section &amp; min. No. of poles.</li> <li>• Diameter of solder eyelet D = 1.4+0.1mm</li> <li>• Solder eyelet diameter D = 1.5 + 0.1 mm, from 9 poles</li> <li>• P on drawing = pitch</li> <li>• Rated data refer only to the component itself. Clearance and creepage distances to other components are to be designed in accordance with the relevant application standards.</li> <li>• For additional mechanical support for male connectors with screw flange (...F), we recommend an additional cable gland with fastening screws (sheet metal screw ISO 1481-ST 2.2x4.5 C or ISO 7049-ST 2.2x4.5 C – see Accessories). Cable gland only permitted before soldering.</li> <li>• In accordance with IEC 61984, OMNIMATE-connectors are connectors without breaking capacity (COC). During designated use, connectors are not allowed to be engaged or disengaged when live or under load</li> <li>• Long term storage of the product with average temperature of 50 °C and maximum humidity 70%, 36 months</li> </ul>

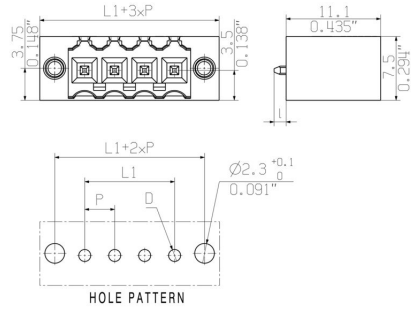
### Klassifikationen

ETIM 8.0	EC002637	ETIM 9.0	EC002637
ETIM 10.0	EC002637	ECLASS 14.0	27-46-02-01
ECLASS 15.0	27-46-02-01		

**Produktbild**



**Maßbild**



**Maßbild**



**Maßbild**



**Anwendungsbeispiel**

