

BLT 5.08HC/17/180LR SN OR BX

Weidmüller Interface GmbH & Co. KG
 Klingenbergstraße 26
 D-32758 Detmold
 Germany

www.weidmueller.com

Produktbild



Buchsenstecker mit Schraubanschluss in Top- Anschluss-
 technik für Leiteranschluss mit gerader Abgangsrichtung
 mit Löseriegelmechanik. Die Buchsenstecker bieten Platz
 für Beschriftungen und können kodiert werden. HC =
 High Current.

Allgemeine Bestelldaten

| | |
|--------------------|--|
| Ausführung | Leiterplattensteckverbinder, Buchsenstecker, 5.08 mm, Polzahl: 17, 180°, TOP Anschluss, Klemmbereich, max. : 2.5 mm ² , Box |
| Best.-Nr. | 1890370000 |
| Art | BLT 5.08HC/17/180LR SN OR BX |
| GTIN (EAN) | 4032248498857 |
| VPE | 18 ST |
| Produkt-Kennzahlen | IEC: 400 V / 27 A / 0.2 - 2.5 mm ² UL: 300 V / 17 A / AWG 26 - AWG 14 |
| Verpackung | Box |

BLT 5.08HC/17/180LR SN OR BX

Weidmüller Interface GmbH & Co. KG
 Klingenbergstraße 26
 D-32758 Detmold
 Germany

www.weidmueller.com

Technische Daten

Zulassungen

Zulassungen



| | |
|------------------------|-----------------------------|
| ROHS | Konform |
| UL File Number Search | UL Webseite |
| Zertifikat-Nr. (cURus) | E60693 |

Abmessungen und Gewichte

| | | | |
|--------------|----------|---------------|-------------|
| Tiefe | 31.8 mm | Tiefe (inch) | 1.252 inch |
| Höhe | 15.1 mm | Höhe (inch) | 0.5945 inch |
| Breite | 96.18 mm | Breite (inch) | 3.7866 inch |
| Nettogewicht | 55.33 g | | |

Umweltanforderungen

| | |
|-------------------------|----------------------------|
| RoHS-Konformitätsstatus | Konform ohne Ausnahme |
| REACH SVHC | Keine SVHC über 0,1 Gew.-% |

Systemkennwerte

| | | | |
|--------------------------------------|------------------------------------|------------------|----------------------------|
| Produktfamilie | OMNIMATE Signal - Serie BL/SL 5.08 | | |
| Anschlussart | Feldanschluss | | |
| Leiteranschlussstechnik | TOP Anschluss | | |
| Raster in mm (P) | 5.08 mm | | |
| Raster in Zoll (P) | 0.200 " | | |
| Leiterabgangsrichtung | 180° | | |
| Polzahl | 17 | | |
| L1 in mm | 81.28 mm | | |
| L1 in Zoll | 3.200 " | | |
| Anzahl Reihen | 1 | | |
| Polreihenanzahl | 1 | | |
| Bemessungsquerschnitt | 2.5 mm ² | | |
| Berührungsschutz nach DIN VDE 57 106 | fingersicher | | |
| Berührungsschutz nach DIN VDE 0470 | IP 20 gesteckt/ IP 10 ungesteckt | | |
| Schutzart | IP20 | | |
| Durchgangswiderstand | ≤5 mΩ | | |
| Kodierbar | Ja | | |
| Abisolierlänge | 13 mm | | |
| Klemmschraube | M 2,5 | | |
| Schraubendreherklinge | 0,6 x 3,5 | | |
| Schraubendreherklinge Norm | DIN 5264 | | |
| Steckzyklen | 25 | | |
| Steckkraft/Pol, max. | 8 N | | |
| Ziehkraft/Pol, max. | 7 N | | |
| Anzugsdrehmoment | Drehmoment Typ | Leiteranschluss | |
| | Nutzungsinformationen | Anzugsdrehmoment | min. 0.4 Nm max. 0.5 Nm |

Werkstoffdaten

| | | | |
|-----------------------|----------|--------------------|--------|
| Isolierstoff | PBT | Farbe | orange |
| Farbtabelle (ähnlich) | RAL 2000 | Isolierstoffgruppe | IIIa |

BLT 5.08HC/17/180LR SN OR BX

Weidmüller Interface GmbH & Co. KG
 Klingenbergstraße 26
 D-32758 Detmold
 Germany

www.weidmueller.com

Technische Daten

| | | | |
|---------------------------------|----------|---------------------------------|----------------------------|
| Kriechstromfestigkeit (CTI) | ≥ 200 | Moisture Level (MSL) | |
| Brennbarkeitsklasse nach UL 94 | V-0 | Kontaktmaterial | Cu-leg |
| Kontaktoberfläche | verzinkt | Schichtaufbau - Steckkontakt | 4...8 µm Sn hot-dip tinned |
| Lagertemperatur, min. | -40 °C | Lagertemperatur, max. | 70 °C |
| Betriebstemperatur, min. | -50 °C | Betriebstemperatur, max. | 100 °C |
| Temperaturbereich Montage, min. | -25 °C | Temperaturbereich Montage, max. | 100 °C |

Anschließbare Leiter

| | | | |
|--|----------------------------|-------------------------|-----------------------------|
| Klemmbereich, min. | 0.13 mm ² | | |
| Klemmbereich, max. | 2.5 mm ² | | |
| Leiteranschlussquerschnitt AWG, min. | AWG 28 | | |
| Leiteranschlussquerschnitt AWG, max. | AWG 14 | | |
| eindrätig, min. H05(07) V-U | 0.2 mm ² | | |
| eindrätig, max. H05(07) V-U | 2.5 mm ² | | |
| feindrätig, min. H05(07) V-K | 0.2 mm ² | | |
| feindrätig, max. H05(07) V-K | 2.5 mm ² | | |
| mit AEH mit Kragen DIN 46 228/4, min. | 0.2 mm ² | | |
| mit AEH mit Kragen DIN 46 228/4, max. | 1.5 mm ² | | |
| mit Aderendhülse nach DIN 46 228/1, min. | 0.2 mm ² | | |
| mit Aderendhülse nach DIN 46 228/1, max. | 1.5 mm ² | | |
| Lehrhorn nach EN 60999 a x b; ø | 2,4 mm x 1,5 mm ; 2,4 mm | | |
| Klemmbare Leiter | Leiteranschlussquerschnitt | Typ | feindrätig |
| | | nominal | 0.5 mm ² |
| | Aderendhülse | Abisolierlänge | nominal 14 mm |
| | | Empfohlene Aderendhülse | H0,5/18 OR |
| | Leiteranschlussquerschnitt | Typ | feindrätig |
| | | nominal | 1 mm ² |
| | Aderendhülse | Abisolierlänge | nominal 15 mm |
| | | Empfohlene Aderendhülse | H1,0/18 GE |
| | Leiteranschlussquerschnitt | Typ | feindrätig |
| | | nominal | 1.5 mm ² |
| | Aderendhülse | Abisolierlänge | nominal 15 mm |
| | | Empfohlene Aderendhülse | H1,5/18D SW |
| Abisolierlänge | | nominal 12 mm | |
| Empfohlene Aderendhülse | | H1,5/12 | |

Hinweistext Der Außendurchmesser des Kunststoffkragens sollte nicht größer als das Raster (P) sein., Die Länge der Aderendhülse ist in Abhängigkeit vom Produkt und von der jeweiligen Bemessungsspannung auszuwählen.

Bemessungsdaten nach IEC

| | | | |
|---|------------------------|---|-------|
| geprüft nach Norm | IEC 60664-1, IEC 61984 | Bemessungsstrom, min. Polzahl (Tu=20°C) | 27 A |
| Bemessungsstrom, max. Polzahl (Tu=20°C) | 19 A | Bemessungsstrom, min. Polzahl (Tu=40°C) | 24 A |
| Bemessungsstrom, max. Polzahl (Tu=40°C) | 16 A | Bemessungsspannung bei Überspannungsk./Verschmutzungsgrad II/2 | 400 V |
| Bemessungsspannung bei Überspannungsk./Verschmutzungsgrad III/2 | 320 V | Bemessungsspannung bei Überspannungsk./Verschmutzungsgrad III/3 | 250 V |

BLT 5.08HC/17/180LR SN OR BX

Weidmüller Interface GmbH & Co. KG

Klingenbergstraße 26
D-32758 Detmold
Germany

www.weidmueller.com

Technische Daten

| | | | |
|---|------|---|------------------|
| Bemessungsstoßspannung bei Überspannungsk./Verschmutzungsgrad II/2 | 4 kV | Bemessungsstoßspannung bei Überspannungsk./Verschmutzungsgrad III/2 | 4 kV |
| Bemessungsstoßspannung bei Überspannungsk./Verschmutzungsgrad III/3 | 4 kV | Kurzzeitstromfestigkeit | 3 x 1s mit 100 A |

Nenn Daten nach CSA

| | | | |
|--------------------------------------|--------|--------------------------------------|--------|
| Nennspannung (Use group B / CSA) | 300 V | Nennspannung (Use group D / CSA) | 300 V |
| Nennstrom (Use group B / CSA) | 15 A | Nennstrom (Use group D / CSA) | 15 A |
| Leiteranschlussquerschnitt AWG, min. | AWG 26 | Leiteranschlussquerschnitt AWG, max. | AWG 14 |

Nenn Daten nach UL 1059

| | | | |
|--------------------------------------|--|--------------------------------------|--------|
| Institut (cURus) | CURUS | Zertifikat-Nr. (cURus) | E60693 |
| Nennspannung (Use group B / UL 1059) | 300 V | Nennspannung (Use group D / UL 1059) | 300 V |
| Nennstrom (Use group B / UL 1059) | 17 A | Nennstrom (Use group D / UL 1059) | 10 A |
| Leiteranschlussquerschnitt AWG, min. | AWG 26 | Leiteranschlussquerschnitt AWG, max. | AWG 14 |
| Hinweis zu den Zulassungswerten | Angaben sind Maximalwerte, Details siehe Zulassungszertifikat. | | |

Verpackungen

| | | | |
|------------|-----------|-----------|-----------|
| Verpackung | Box | VPE Länge | 338.00 mm |
| VPE Breite | 130.00 mm | VPE Höhe | 33.00 mm |

Typprüfungen

| | | | | |
|---|-----------|--|---------------------------------|--|
| Prüfung: Haltbarkeit der Markierungen | Norm | DIN EN 61984 Abschnitt 7.3.2 / 09.02 Verwendung des Musters von DIN EN 60068-2-70 / 07.96 | | |
| | Prüfung | Ursprungskennzeichnung, Materialtyp, Datumsuhr | | |
| | Bewertung | vorhanden | | |
| | Prüfung | Lebensdauer | | |
| Prüfung: Fehlerhafte Kupplung (Nichtaustauschbarkeit) | Bewertung | bestanden | | |
| | Norm | DIN EN 61984 Abschnitt 6.3 und 6.9.1 / 09.02, DIN EN 60512-13-5 / 11.06 | | |
| | Prüfung | 180° gedreht mit Kodierelementen | | |
| | Bewertung | bestanden | | |
| Prüfung: Klemmbarer Querschnitt | Prüfung | visuelle Begutachtung | | |
| | Bewertung | bestanden | | |
| | Norm | DIN EN 60999-1 Abschnitt 7 und 9.1 / 12.00, DIN EN 60947-1 Abschnitt 8.2.4.5.1 / 12.02 | | |
| | Leitertyp | Leitertyp und Leiterquerschnitt | eindrätig 0,08 mm ² | |
| | | Leitertyp und Leiterquerschnitt | mehrdrätig 0,08 mm ² | |
| | | Leitertyp und Leiterquerschnitt | eindrätig 2,5 mm ² | |
| | | Leitertyp und Leiterquerschnitt | mehrdrätig 2,5 mm ² | |
| Leitertyp und Leiterquerschnitt | AWG 26/1 | | | |
| Leitertyp und Leiterquerschnitt | AWG 26/19 | | | |

Technische Daten

| | | | |
|---|--------------------------------------|--------------------------------------|-------------------------------|
| Prüfung auf Beschädigung und unbeabsichtigtes Lösen von Leitern | | Leitertyp und Leiterquerschnitt | AWG 14/1 |
| | | Leitertyp und Leiterquerschnitt | AWG 14/19 |
| | Bewertung | bestanden | |
| | Norm | DIN EN 60999-1 Abschnitt 9.4 / 12.00 | |
| | Anforderung | 0,2 kg | |
| | Leitertyp | Leitertyp und Leiterquerschnitt | AWG 28/1 |
| | | Leitertyp und Leiterquerschnitt | AWG 26/19 |
| | Bewertung | bestanden | |
| | Anforderung | 0,3 kg | |
| | Leitertyp | Leitertyp und Leiterquerschnitt | eindrätig 0,5 mm ² |
| Leitertyp und Leiterquerschnitt | | mehrdrätig 0,5 mm ² | |
| Bewertung | bestanden | | |
| Anforderung | 0,7 kg | | |
| Leitertyp | Leitertyp und Leiterquerschnitt | eindrätig 2,5 mm ² | |
| | Leitertyp und Leiterquerschnitt | mehrdrätig 2,5 mm ² | |
| | Leitertyp und Leiterquerschnitt | AWG 14/1 | |
| | Leitertyp und Leiterquerschnitt | AWG 14/19 | |
| Bewertung | bestanden | | |
| Norm | DIN EN 60999-1 Abschnitt 9.5 / 12.00 | | |
| Anforderung | ≥5 N | | |
| Leitertyp | Leitertyp und Leiterquerschnitt | AWG 28/1 | |
| Bewertung | bestanden | | |
| Anforderung | ≥10 N | | |
| Leitertyp | Leitertyp und Leiterquerschnitt | AWG 26/19 | |
| Bewertung | bestanden | | |
| Anforderung | ≥20 N | | |
| Leitertyp | Leitertyp und Leiterquerschnitt | eindrätig 0,5 mm ² | |
| | Leitertyp und Leiterquerschnitt | mehrdrätig 0,5 mm ² | |
| Bewertung | bestanden | | |
| Anforderung | ≥40 N | | |
| Leitertyp | Leitertyp und Leiterquerschnitt | AWG 14/1 | |
| | Leitertyp und Leiterquerschnitt | AWG 14/19 | |
| Bewertung | bestanden | | |
| Anforderung | ≥50 N | | |
| Leitertyp | Leitertyp und Leiterquerschnitt | eindrätig 2,5 mm ² | |
| | Leitertyp und Leiterquerschnitt | mehrdrätig 2,5 mm ² | |
| Bewertung | bestanden | | |

Wichtiger Hinweis

IPC-Konformität Konformität: Die Produkte werden nach international anerkannten Standards und Normen entwickelt, gefertigt und ausgeliefert und entsprechen den zugesicherten Eigenschaften im

Technische Daten

Datenblatt bzw. erfüllen dekorative Eigenschaften in Anlehnung der IPC-A-610 „Class2“. Darüber hinaus gehende Ansprüche an die Produkte können auf Anfrage bewertet werden.

Hinweise

- Additional variants on request
- Gold-plated contact surfaces on request
- Rated current related to rated cross-section & min. No. of poles.
- Wire end ferrule without plastic collar to DIN 46228/1
- Wire end ferrule with plastic collar to DIN 46228/4
- Crimp form A for wire end ferrules with PZ 6/5 crimping tool are recommended for the largest cable sizes.
- P on drawing = pitch
- Rated data refer only to the component itself. Clearance and creepage distances to other components are to be designed in accordance with the relevant application standards.
- In accordance with IEC 61984, OMNIMATE-connectors are connectors without breaking capacity (COC). During designated use, connectors are not allowed to be engaged or disengaged when live or under load
- Long term storage of the product with average temperature of 50 °C and maximum humidity 70%, 36 months

Klassifikationen

| | | | |
|-------------|-------------|-------------|-------------|
| ETIM 8.0 | EC002638 | ETIM 9.0 | EC002638 |
| ETIM 10.0 | EC002638 | ECLASS 14.0 | 27-46-02-02 |
| ECLASS 15.0 | 27-46-02-02 | | |

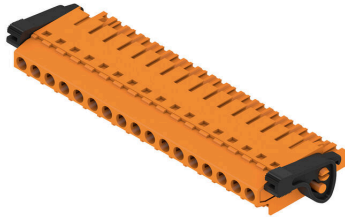
BLT 5.08HC/17/180LR SN OR BX

Weidmüller Interface GmbH & Co. KG
 Klingenbergstraße 26
 D-32758 Detmold
 Germany

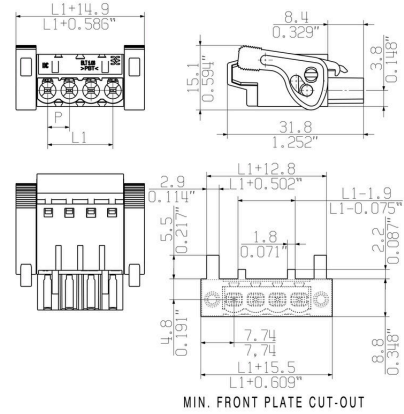
www.weidmueller.com

Zeichnungen

Produktbild



Maßbild



Diagramm



Produktvorteil



Selbtsicherndes Verriegeln Direkt beim Einstecken

Produktvorteil



Schonendes Entriegeln Geringe mech. Beanspruchung

BLT 5.08HC/17/180LR SN OR BX

Weidmüller Interface GmbH & Co. KG
 Klingenbergstraße 26
 D-32758 Detmold
 Germany

www.weidmueller.com

Zubehör

Kodierelemente



Verbindet nur, was auch zusammengehört: Der richtige Anschluss an der richtigen Stelle. Kodierungselemente und Verriegelungsvorrichtungen weisen Verbindungselemente während des Herstellungsprozesses und des Betriebs eindeutig zu. Die Kodier- und Verdrehschutzelemente werden vor der Bestückung oder während der Kabelkonfektionierung eingeschoben. Die Alternative bei Weidmüller: Einfach online im Variantenkonfigurator individuell konfigurieren und fertig vorkodiert erhalten. Eine Fehlbestückung auf der Leiterplatte sowie ein Fehlstecken von Anschlusselementen ist nicht mehr möglich. Der Vorteil: Keine Fehlersuche bei der Fertigung und keine Fehlbedienung durch den Nutzer.

Allgemeine Bestelldaten

| | | |
|------------|----------------------------|---|
| Art | BLZ/SL KO BK BX | Ausführung |
| Best.-Nr. | 1545710000 | Leiterplattensteckverbinder, Zubehör, Kodierelement, schwarz, |
| GTIN (EAN) | 4008190087142 | Polzahl: 1 |
| VPE | 50 ST | |
| Art | BLZ/SL KO OR BX | Ausführung |
| Best.-Nr. | 1573010000 | Leiterplattensteckverbinder, Zubehör, Kodierelement, orange, Polzahl: |
| GTIN (EAN) | 4008190048396 | 1 |
| VPE | 100 ST | |

Zugentlastungen



Für häufige Lastwechsel: Die „Anhängerkupplung“ für den Steckverbinder. Die Zugentlastung kann mehr als nur die Belastung der Leiter verringern: Einfach auf den Stecker aufstecken und

- Leiter bündeln
- Kabel führen
- als Steck- und Ziehhilfe verwenden

Keine Beschädigungen an den Anschlussstellen, übersichtliche, saubere Verkabelung und einfache Handhabung. Die Benutzervorteile: Permanente Schwerlastverbinder für raue Industrieumgebungen und eine komfortable Bedienung sorgen für eine verbesserte Systemverfügbarkeit.

Allgemeine Bestelldaten

| | | |
|------------|----------------------------|---|
| Art | BLAT ZE04 OR BX | Ausführung |
| Best.-Nr. | 1577980000 | Leiterplattensteckverbinder, Zubehör, Zugentlastung, orange, Polzahl: |
| GTIN (EAN) | 4008190078249 | 4 |
| VPE | 50 ST | |
| Art | BLAT ZE08 OR BX | Ausführung |
| Best.-Nr. | 1578010000 | Leiterplattensteckverbinder, Zubehör, Zugentlastung, orange, Polzahl: |
| GTIN (EAN) | 4008190003753 | 8 |
| VPE | 50 ST | |

BLT 5.08HC/17/180LR SN OR BX

Weidmüller Interface GmbH & Co. KG
 Klingenbergstraße 26
 D-32758 Detmold
 Germany

www.weidmueller.com

Gegenstücke

SL 5.08HC/180F



Stiftleisten aus glasfaserverstärktem Kunststoff mit gerader Abgangsrichtung optimiert für den Wellenlötprozess. Die Variante mit Flansch (F) lässt sich zur Verschraubung mit dem jeweiligen Gegenstück oder der Leiterplatte nutzen. Beim Einsatz der Lötflansch-Variante entfällt eine zusätzliche Verschraubung mit der Leiterplatte. Gleichzeitig werden die Lötstellen vor mechanischem Stress geschützt. Die Stiftleisten können manuell kodiert oder bereits vorkodiert bestellt werden. HC = High Current.

Allgemeine Bestelldaten

| | | |
|------------|----------------------------|--|
| Art | SL 5.08HC/17/180F 3.2SN... | Ausführung |
| Best.-Nr. | 1148950000 | Leiterplattensteckverbinder, Stiftleiste, Flansch, THT-Lötanschluss, |
| GTIN (EAN) | 4032248932580 | 5.08 mm, Polzahl: 17, 180°, Lötstiftlänge (l): 3.2 mm, verzinkt, |
| VPE | 18 ST | schwarz, Box |
| Art | SL 5.08HC/17/180F 3.2SN... | Ausführung |
| Best.-Nr. | 1147620000 | Leiterplattensteckverbinder, Stiftleiste, Flansch, THT-Lötanschluss, |
| GTIN (EAN) | 4032248931194 | 5.08 mm, Polzahl: 17, 180°, Lötstiftlänge (l): 3.2 mm, verzinkt, |
| VPE | 18 ST | orange, Box |

SL 5.08HC/180LF



Stiftleisten aus glasfaserverstärktem Kunststoff mit gerader Abgangsrichtung optimiert für den Wellenlötprozess. Die Variante mit Flansch (F) lässt sich zur Verschraubung mit dem jeweiligen Gegenstück oder der Leiterplatte nutzen. Beim Einsatz der Lötflansch-Variante entfällt eine zusätzliche Verschraubung mit der Leiterplatte. Gleichzeitig werden die Lötstellen vor mechanischem Stress geschützt. Die Stiftleisten können manuell kodiert oder bereits vorkodiert bestellt werden. HC = High Current.

Allgemeine Bestelldaten

| | | |
|------------|----------------------------|---|
| Art | SL 5.08HC/17/180LF 3.2S... | Ausführung |
| Best.-Nr. | 1149720000 | Leiterplattensteckverbinder, Stiftleiste, Lötflansch, THT-Lötanschluss, |
| GTIN (EAN) | 4032248932184 | 5.08 mm, Polzahl: 17, 180°, Lötstiftlänge (l): 3.2 mm, verzinkt, |
| VPE | 18 ST | schwarz, Box |
| Art | SL 5.08HC/17/180LF 3.2S... | Ausführung |
| Best.-Nr. | 1148320000 | Leiterplattensteckverbinder, Stiftleiste, Lötflansch, THT-Lötanschluss, |
| GTIN (EAN) | 4032248931644 | 5.08 mm, Polzahl: 17, 180°, Lötstiftlänge (l): 3.2 mm, verzinkt, |
| VPE | 18 ST | orange, Box |

BLT 5.08HC/17/180LR SN OR BX

Weidmüller Interface GmbH & Co. KG
 Klingenbergstraße 26
 D-32758 Detmold
 Germany

Gegenstücke

www.weidmueller.com

SL 5.08HC/90F



Stiftleisten aus glasfaserverstärktem Kunststoff mit 90° Abgangsrichtung optimiert für den Wellenlötprozess. Die Variante mit Flansch (F) lässt sich zur Verschraubung mit dem jeweiligen Gegenstück oder der Leiterplatte nutzen. Beim Einsatz der Lötflansch-Variante (LF) entfällt eine zusätzliche Verschraubung mit der Leiterplatte. Gleichzeitig werden hierbei die Lötstellen vor mechanischem Stress geschützt. Die Stiftleisten können manuell kodiert oder bereits vorkodiert bestellt werden. HC = High Current.

Allgemeine Bestelldaten

| | | |
|------------|----------------------------|---|
| Art | SL 5.08HC/17/90F 3.2SN ... | Ausführung |
| Best.-Nr. | 1150250000 | Leiterplattensteckverbinder, Stiftleiste, Flansch, THT-Lötanschluss, |
| GTIN (EAN) | 4032248936847 | 5.08 mm, Polzahl: 17, 90°, Lötstiftlänge (l): 3.2 mm, verzinkt, |
| VPE | 18 ST | schwarz, Box |
| Art | SL 5.08HC/17/90F 3.2SN ... | Ausführung |
| Best.-Nr. | 1149110000 | Leiterplattensteckverbinder, Stiftleiste, Flansch, THT-Lötanschluss, |
| GTIN (EAN) | 4032248107032 | 5.08 mm, Polzahl: 17, 90°, Lötstiftlänge (l): 3.2 mm, verzinkt, orange, |
| VPE | 18 ST | Box |

SL 5.08HC/90LF



Stiftleisten aus glasfaserverstärktem Kunststoff mit 90° Abgangsrichtung optimiert für den Wellenlötprozess. Die Variante mit Flansch (F) lässt sich zur Verschraubung mit dem jeweiligen Gegenstück oder der Leiterplatte nutzen. Beim Einsatz der Lötflansch-Variante (LF) entfällt eine zusätzliche Verschraubung mit der Leiterplatte. Gleichzeitig werden hierbei die Lötstellen vor mechanischem Stress geschützt. Die Stiftleisten können manuell kodiert oder bereits vorkodiert bestellt werden. HC = High Current.

Allgemeine Bestelldaten

| | | |
|------------|----------------------------|---|
| Art | SL 5.08HC/17/90LF 3.2SN... | Ausführung |
| Best.-Nr. | 1150510000 | Leiterplattensteckverbinder, Stiftleiste, Lötflansch, THT-Lötanschluss, |
| GTIN (EAN) | 4032248936564 | 5.08 mm, Polzahl: 17, 90°, Lötstiftlänge (l): 3.2 mm, verzinkt, |
| VPE | 18 ST | schwarz, Box |
| Art | SL 5.08HC/17/90LF 3.2SN... | Ausführung |
| Best.-Nr. | 1149880000 | Leiterplattensteckverbinder, Stiftleiste, Lötflansch, THT-Lötanschluss, |
| GTIN (EAN) | 4032248936922 | 5.08 mm, Polzahl: 17, 90°, Lötstiftlänge (l): 3.2 mm, verzinkt, orange, |
| VPE | 18 ST | Box |

BLT 5.08HC/17/180LR SN OR BX

Weidmüller Interface GmbH & Co. KG
 Klingenbergstraße 26
 D-32758 Detmold
 Germany

www.weidmueller.com

Gegenstücke

SL-SMT 5.08/180F Box



Hochtemperaturfeste Stiftleiste mit Verpackung in Box oder Tape. Im Tape mit 1,5 mm Lötstift optimiert für die Automatenbestückung. Lötstift 3,2 mm für Reflow- und Wellenlötanwendungen geeignet. Die Stiftleisten sind beschriftbar und können kodiert werden. HC = High Current.

Allgemeine Bestelldaten

| | | |
|------------|----------------------------|--|
| Art | SL-SMT 5.08HC/17/180F 3... | Ausführung |
| Best.-Nr. | 1837920000 | Leiterplattensteckverbinder, Stiftleiste, Flansch, THT/THR- |
| GTIN (EAN) | 4032248347735 | Lötanschluss, 5.08 mm, Polzahl: 17, 180°, Lötstiftlänge (l): 3.2 mm, |
| VPE | 18 ST | verzinkt, schwarz, Box |

SL-SMT 5.08/180LF Box



Hochtemperaturfeste Stiftleiste mit Verpackung in Box oder Tape. Im Tape mit 1,5 mm Lötstift optimiert für die Automatenbestückung. Lötstift 3,2 mm für Reflow- und Wellenlötanwendungen geeignet. Die Stiftleisten sind beschriftbar und können kodiert werden. HC = High Current.

Allgemeine Bestelldaten

| | | |
|------------|----------------------------|--|
| Art | SL-SMT 5.08HC/17/180LF ... | Ausführung |
| Best.-Nr. | 1838590000 | Leiterplattensteckverbinder, Stiftleiste, Lötflansch, THT/THR- |
| GTIN (EAN) | 4032248348657 | Lötanschluss, 5.08 mm, Polzahl: 17, 180°, Lötstiftlänge (l): 3.2 mm, |
| VPE | 18 ST | verzinkt, schwarz, Box |

SL-SMT 5.08HC/90F Box



Hochtemperaturfeste Stiftleiste mit Verpackung in Box oder Tape. Im Tape mit 1,5 mm Lötstift optimiert für die Automatenbestückung. Lötstift 3,2 mm für Reflow- und Wellenlötanwendungen geeignet. Die Stiftleisten sind beschriftbar und können kodiert werden. HC = High Current.

Allgemeine Bestelldaten

| | | |
|------------|----------------------------|---|
| Art | SL-SMT 5.08HC/17/90F 3... | Ausführung |
| Best.-Nr. | 1837780000 | Leiterplattensteckverbinder, Stiftleiste, Flansch, THT/THR- |
| GTIN (EAN) | 4032248347599 | Lötanschluss, 5.08 mm, Polzahl: 17, 90°, Lötstiftlänge (l): 3.2 mm, |
| VPE | 18 ST | verzinkt, schwarz, Box |

BLT 5.08HC/17/180LR SN OR BX

Weidmüller Interface GmbH & Co. KG
 Klingenbergstraße 26
 D-32758 Detmold
 Germany

Gegenstücke

www.weidmueller.com

SL-SMT 5.08HC/90LF Box



Hochtemperaturfeste Stiftleiste mit Verpackung in Box oder Tape. Im Tape mit 1,5 mm Lötstift optimiert für die Automatenbestückung. Lötstift 3,2 mm für Reflow- und Wellenlötanwendungen geeignet. Die Stiftleisten sind beschriftbar und können kodiert werden. HC = High Current.

Allgemeine Bestelldaten

| | | |
|------------|----------------------------|---|
| Art | SL-SMT 5.08HC/17/90LF 3... | Ausführung |
| Best.-Nr. | 1780580000 | Leiterplattensteckverbinder, Stiftleiste, Lötflansch, THT/THR- |
| GTIN (EAN) | 4032248165889 | Lötanschluss, 5.08 mm, Polzahl: 17, 90°, Lötstiftlänge (l): 3.2 mm, |
| VPE | 18 ST | verzinkt, schwarz, Box |

SLDV-THR 5.08/180F



Hochtemperaturfeste, doppelstöckige, seitlich versetzte, Stiftleiste mit Flansch bzw. Lötflansch. Lötstift 1,5 mm für Reflowlötanwendungen geeignet. Lötstift 3,2 mm für Reflow- und Wellenlötanwendungen geeignet. Die Stiftleisten bieten Platz für Beschriftungen und können kodiert werden.

Allgemeine Bestelldaten

| | | |
|------------|----------------------------|--|
| Art | SLDV-THR 5.08/34/180F 3... | Ausführung |
| Best.-Nr. | 1889360000 | Leiterplattensteckverbinder, Stiftleiste, Flansch, THT/THR- |
| GTIN (EAN) | 4032248495702 | Lötanschluss, 5.08 mm, Polzahl: 34, 180°, Lötstiftlänge (l): 3.2 mm, |
| VPE | 12 ST | verzinkt, schwarz, Box |

SLDV-THR 5.08/180FLF



Hochtemperaturfeste, doppelstöckige, seitlich versetzte, Stiftleiste mit Flansch bzw. Lötflansch. Lötstift 1,5 mm für Reflowlötanwendungen geeignet. Lötstift 3,2 mm für Reflow- und Wellenlötanwendungen geeignet. Die Stiftleisten bieten Platz für Beschriftungen und können kodiert werden.

Allgemeine Bestelldaten

| | | |
|------------|----------------------------|--|
| Art | SLDV-THR 5.08/34/180FLF... | Ausführung |
| Best.-Nr. | 1889220000 | Leiterplattensteckverbinder, Stiftleiste, Flansch / Lötflansch, THT/ |
| GTIN (EAN) | 4032248495528 | THR-Lötanschluss, 5.08 mm, Polzahl: 34, 180°, Lötstiftlänge (l): 3.2 |
| VPE | 12 ST | mm, verzinkt, schwarz, Box |