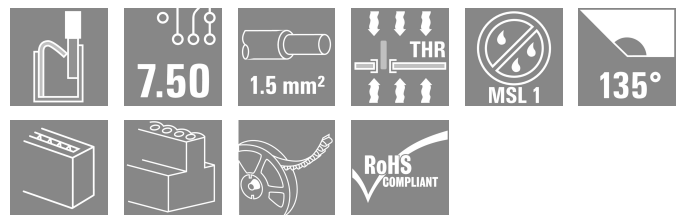


LSF-SMT 7.50/02/135 1.5SN BK RL

Weidmüller Interface GmbH & Co. KG
 Klingenbergstraße 26
 D-32758 Detmold
 Germany

www.weidmueller.com

Produktbild



Vollautomatisch bestückbare Leiterplattenklemme für den Reflowprozess (SMT), mit Push In Leiteranschlusstechnik. Leiteranschluss und Betätigungsrichtung des Schiebers aus einer Richtung (TOP). Verpackung in Box oder Tape-on-Reel. Stiftlängen optimiert auf 1,5 mm bzw. 3,5 mm.

Allgemeine Bestelldaten

| | |
|--------------------|--|
| Ausführung | Leiterplattenklemme, 7.50 mm, Polzahl: 2, 135°, Lötstiftlänge (l): 1.5 mm, schwarz, PUSH IN mit Betätigungselement, Klemmbereich, max. : 1.5 mm², Tape |
| Best.-Nr. | 1888890000 |
| Art | LSF-SMT 7.50/02/135 1.5SN BK RL |
| GTIN (EAN) | 4032248494958 |
| VPE | 190 ST |
| Produkt-Kennzahlen | IEC: 800 V / 17.5 A / 0.2 - 1.5 mm² UL: 300 V / 12 A / AWG 28 - AWG 14 |
| Verpackung | Tape |

Technische Daten

www.weidmueller.com

Zulassungen

Zulassungen



| | |
|------------------------|-----------------------------|
| ROHS | Konform |
| UL File Number Search | UL Webseite |
| Zertifikat-Nr. (cURus) | E60693 |

Abmessungen und Gewichte

| | | | |
|----------------------|-------------|--------------|-------------|
| Tiefe | 12.7 mm | Tiefe (inch) | 0.5 inch |
| Höhe | 14.4 mm | Höhe (inch) | 0.5669 inch |
| Höhe niedrigstbauend | 12.9 mm | Breite | 11.7 mm |
| Breite (inch) | 0.4606 inch | Nettogewicht | 2.75 g |

Temperaturen

| | |
|--------------------------------|--------|
| Dauergebrauchstemperatur, max. | 120 °C |
|--------------------------------|--------|

Umweltanforderungen

| | | | |
|------------------------------------|--------------------------------|------------------|--|
| RoHS-Konformitätsstatus | Konform ohne Ausnahme | | |
| REACH SVHC | Keine SVHC über 0,1 Gew.-% | | |
| Produktspezifischer CO2-Fußabdruck | Von der Wiege bis zum Werkstor | 0.027 kg CO2 eq. | |

Systemkennwerte

| | | | |
|------------------------------------|-----------------------------|--|--------------------------------|
| Produktfamilie | OMNIMATE Signal - Serie LSF | Leiteranschlusstechnik | PUSH IN mit Betätigungselement |
| Montage auf der Leiterplatte | THT/THR-Lötanschluss | Leiterabgangsrichtung | 135° |
| Raster in mm (P) | 7.50 mm | Raster in Zoll (P) | 0.295 " |
| Polzahl | 2 | Polreihenzahl | 1 |
| Kundenseitig anreihbar | Nein | Anzahl Reihen | 1 |
| Lötstiftlänge (l) | 1.5 mm | Lötstiftlänge-Toleranz | +0.1 / -0.3 mm |
| Lötstift-Abmessungen | 0,35 x 0,8 mm | Lötstift-Abmessungen=d Toleranz | 0 / -0.1 mm |
| Bestückungsloch-Durchmesser (D) | 1.1 mm | Bestückungsloch-Durchmesser Toleranz (D) | + 0,1 mm |
| Anzahl Lötstifte pro Pol | 2 | Abisolierlänge | 8 mm |
| L1 in mm | 7.50 mm | L1 in Zoll | 0.295 " |
| Berührungsschutz nach DIN VDE 0470 | IP 20 | Berührungsschutz nach DIN VDE 57 106 | fingersicher |
| Schutzart | IP20 | Durchgangswiderstand | 1,60 mΩ |

Werkstoffdaten

| | | | |
|---------------------------------|--------|---------------------------------|------------------|
| Isolierstoff | LCP GF | Farbe | schwarz |
| Farbe Betätigungselemente | weiß | Farbtabelle (ähnlich) | RAL 9011 |
| Isolierstoffgruppe | IIIa | Kriechstromfestigkeit (CTI) | ≥ 175 |
| Moisture Level (MSL) | 1 | Brennbarkeitsklasse nach UL 94 | V-0 |
| Kontaktmaterial | Cu-leg | Schichtaufbau - Lötanschluss | 4...6 µm Sn matt |
| Lagertemperatur, min. | -40 °C | Lagertemperatur, max. | 70 °C |
| Betriebstemperatur, min. | -50 °C | Betriebstemperatur, max. | 120 °C |
| Temperaturbereich Montage, min. | -30 °C | Temperaturbereich Montage, max. | 120 °C |

LSF-SMT 7.50/02/135 1.5SN BK RL

Weidmüller Interface GmbH & Co. KG
 Klingenbergstraße 26
 D-32758 Detmold
 Germany

www.weidmueller.com

Technische Daten

Anschließbare Leiter

| | |
|--|----------------------|
| Klemmbereich, min. | 0.13 mm ² |
| Klemmbereich, max. | 1.5 mm ² |
| Leiteranschlussquerschnitt AWG, min. | AWG 28 |
| Leiteranschlussquerschnitt AWG, max. | AWG 14 |
| eindrätig, min. H05(07) V-U | 0.2 mm ² |
| eindrätig, max. H05(07) V-U | 1.5 mm ² |
| feindrätig, min. H05(07) V-K | 0.2 mm ² |
| feindrätig, max. H05(07) V-K | 1.5 mm ² |
| mit AEH mit Kragen DIN 46 228/4, min. | 0.25 mm ² |
| mit AEH mit Kragen DIN 46 228/4, max. | 0.75 mm ² |
| mit Aderendhülse nach DIN 46 228/1, min. | 0.25 mm ² |
| mit Aderendhülse nach DIN 46 228/1, max. | 1.5 mm ² |

| Klemmbare Leiter | Leiteranschlussquerschnitt | Typ | |
|------------------|----------------------------|----------------------------|-------------------------------|
| | | nominal | feindrätig |
| Aderendhülse | Aderendhülse | Abisolierlänge | nominal 10 mm |
| | | Empfohlene Aderendhülse | H0.25/12 HBL |
| | | Leiteranschlussquerschnitt | Typ |
| Aderendhülse | Aderendhülse | Abisolierlänge | nominal 10 mm |
| | | Empfohlene Aderendhülse | H0.34/12 TK |
| | | Leiteranschlussquerschnitt | Typ |
| Aderendhülse | Aderendhülse | Abisolierlänge | nominal 10 mm |
| | | Empfohlene Aderendhülse | H0.5/14 OR |
| | | Leiteranschlussquerschnitt | Typ |
| Aderendhülse | Aderendhülse | Abisolierlänge | nominal 10 mm |
| | | Empfohlene Aderendhülse | H0.75/14T HBL |

Hinweistext Die Länge der Aderendhülse ist in Abhängigkeit vom Produkt und von der jeweiligen Bemessungsspannung auszuwählen. Der Außendurchmesser des Kunststoffkragens sollte nicht größer als das Raster (P) sein.

Bemessungsdaten nach IEC

| | | | |
|---|------------------------|---|-----------------|
| geprüft nach Norm | IEC 60664-1, IEC 61984 | Bemessungsstrom, min. Polzahl (Tu=20°C) | 17.5 A |
| Bemessungsstrom, max. Polzahl (Tu=20°C) | 17.5 A | Bemessungsstrom, min. Polzahl (Tu=40°C) | 17.5 A |
| Bemessungsstrom, max. Polzahl (Tu=40°C) | 15 A | Bemessungsspannung bei Überspannungsk./Verschmutzungsgrad II/2 | 800 V |
| Bemessungsspannung bei Überspannungsk./Verschmutzungsgrad III/2 | 630 V | Bemessungsspannung bei Überspannungsk./Verschmutzungsgrad III/3 | 500 V |
| Bemessungsstoßspannung bei Überspannungsk./Verschmutzungsgrad II/2 | 6 kV | Bemessungsstoßspannung bei Überspannungsk./Verschmutzungsgrad III/2 | 6 kV |
| Bemessungsstoßspannung bei Überspannungsk./Verschmutzungsgrad III/3 | 6 kV | Kurzzeitstromfestigkeit | 3 x 1s mit 80 A |

LSF-SMT 7.50/02/135 1.5SN BK RL

Weidmüller Interface GmbH & Co. KG
 Klingenbergstraße 26
 D-32758 Detmold
 Germany

www.weidmueller.com

Technische Daten

Nenn Daten nach CSA

| | | | |
|--------------------------------------|--|--------------------------------------|----------------|
| Institut (CSA) | CSA | Zertifikat-Nr. (CSA) | 200039-1664286 |
| Nennspannung (Use group B / CSA) | 300 V | Nennspannung (Use group D / CSA) | 300 V |
| Nennstrom (Use group B / CSA) | 10 A | Nennstrom (Use group D / CSA) | 10 A |
| Leiteranschlussquerschnitt AWG, min. | AWG 28 | Leiteranschlussquerschnitt AWG, max. | AWG 14 |
| Hinweis zu den Zulassungswerten | Angaben sind Maximalwerte, Details siehe Zulassungszertifikat. | | |

Nenn Daten nach UL 1059

| | | | |
|--------------------------------------|--|--------------------------------------|--------|
| Institut (cURus) | CURUS | Zertifikat-Nr. (cURus) | E60693 |
| Nennspannung (Use group B / UL 1059) | 300 V | Nennspannung (Use group D / UL 1059) | 300 V |
| Nennstrom (Use group B / UL 1059) | 12 A | Nennstrom (Use group D / UL 1059) | 10 A |
| Leiteranschlussquerschnitt AWG, min. | AWG 28 | Leiteranschlussquerschnitt AWG, max. | AWG 14 |
| Hinweis zu den Zulassungswerten | Angaben sind Maximalwerte, Details siehe Zulassungszertifikat. | | |

Verpackungen

| | | | |
|--------------------------|--------------------------|-----------------------------------|----------|
| ESD Level Verpackung | statisch ableitfähig | Verpackung | Tape |
| VPE Länge | 155.00 mm | VPE Breite | 64.00 mm |
| VPE Höhe | 38.00 mm | Tapetiefe (T2) | 17.70 mm |
| Tapebreite (W) | 32 mm | Tape-Taschentiefe (KO) | 17.20 mm |
| Tape-Taschenhöhe (AO) | 12.80 mm | Tape-Taschenbreite (BO) | 19.70 mm |
| Tape-Taschenabstand (P1) | 20.00 mm | Tape-Lochabstand (E) | 1.75 mm |
| Tape-Taschenabstand (F) | 14.20 mm | Tape-Spulendurchmesser ϕ (A) | 330 mm |
| Oberflächenwiderstand | Rs = 109 - 1012 Ω | | |

Typprüfungen

| | | | | |
|---------------------------------------|-----------|---|------------|----------------------|
| Prüfung: Haltbarkeit der Markierungen | Norm | DIN EN 60512-1-1 / 01.03 | | |
| | Prüfung | Ursprungskennzeichnung, Typkennzeichnung, Raster, Zulassungskennzeichnung UL, Lebensdauer | | |
| | Bewertung | vorhanden | | |
| Prüfung: Klemmbarer Querschnitt | Norm | DIN EN 60999-1 Abschnitt 7 und 9.1 / 12.00, DIN EN 60947-1 Abschnitt 8.2.4.5.1 / 12.02 | | |
| | Leitertyp | Leitertyp und Leiterquerschnitt | eindrätig | 0,14 mm ² |
| | | Leitertyp und Leiterquerschnitt | mehrdrätig | 0,14 mm ² |
| | | Leitertyp und Leiterquerschnitt | eindrätig | 1,5 mm ² |
| | | Leitertyp und Leiterquerschnitt | mehrdrätig | 1,5 mm ² |
| | | Leitertyp und Leiterquerschnitt | AWG 24/1 | |
| | | Leitertyp und Leiterquerschnitt | AWG 24/19 | |
| | | Leitertyp und Leiterquerschnitt | AWG 16/1 | |
| | | Leitertyp und Leiterquerschnitt | AWG 16/19 | |
| Bewertung | bestanden | | | |

Technische Daten

| | | | | |
|---|-------------|--------------------------------------|----------------------------------|--|
| Prüfung auf Beschädigung und unbeabsichtigtes Lösen von Leitern | Norm | DIN EN 60999-1 Abschnitt 9.4 / 12.00 | | |
| | Anforderung | 0,2 kg | | |
| | Leitertyp | Leitertyp und Leiterquerschnitt | AWG 24/1 | |
| | | Leitertyp und Leiterquerschnitt | AWG 24/19 | |
| | Bewertung | bestanden | | |
| | Anforderung | 0,3 kg | | |
| | Leitertyp | Leitertyp und Leiterquerschnitt | mehrdrähtig 0,25 mm ² | |
| | | Leitertyp und Leiterquerschnitt | eindrähtig 0,5 mm ² | |
| | Bewertung | bestanden | | |
| | Anforderung | 0,4 kg | | |
| | Leitertyp | Leitertyp und Leiterquerschnitt | eindrähtig 1,5 mm ² | |
| | | Leitertyp und Leiterquerschnitt | mehrdrähtig 1,5 mm ² | |
| | | Leitertyp und Leiterquerschnitt | AWG 16/1 | |
| | | Leitertyp und Leiterquerschnitt | AWG 16/19 | |
| | Bewertung | bestanden | | |
| Pull-Out Test | Anforderung | ≥10 N | | |
| | Leitertyp | Leitertyp und Leiterquerschnitt | AWG 24/1 | |
| | | Leitertyp und Leiterquerschnitt | AWG 24/19 | |
| | Bewertung | bestanden | | |
| | Anforderung | ≥20 N | | |
| | Leitertyp | Leitertyp und Leiterquerschnitt | mehrdrähtig 0,25 mm ² | |
| | | Leitertyp und Leiterquerschnitt | H05V-U0.5 | |
| | Bewertung | bestanden | | |
| | Anforderung | ≥40 N | | |
| | Leitertyp | Leitertyp und Leiterquerschnitt | H07V-U1.5 | |
| | | Leitertyp und Leiterquerschnitt | H07V-K1.5 | |
| | | Leitertyp und Leiterquerschnitt | AWG 16/1 | |
| | | Leitertyp und Leiterquerschnitt | AWG 16/19 | |
| | Bewertung | bestanden | | |

Wichtiger Hinweis

| | |
|-----------------|--|
| IPC-Konformität | Konformität: Die Produkte werden nach international anerkannten Standards und Normen entwickelt, gefertigt und ausgeliefert und entsprechen den zugesicherten Eigenschaften im Datenblatt bzw. erfüllen dekorative Eigenschaften in Anlehnung der IPC-A-610 „Class2“. Darüber hinaus gehende Ansprüche an die Produkte können auf Anfrage bewertet werden. |
| Hinweise | <ul style="list-style-type: none"> • Additional push button colours on request • Operating force of slider max. 40 N • Rated current related to rated cross-section & min. No. of poles. • Wire end ferrule with plastic collar to DIN 46228/4 • Wire end ferrule without plastic collar to DIN 46228/1 • P on drawing = pitch • Rated data refer only to the component itself. Clearance and creepage distances to other components are to be designed in accordance with the relevant application standards. • Crimping shape "A" for wire end ferrules with PZ 6/5 crimping tool recommended. |

LSF-SMT 7.50/02/135 1.5SN BK RL

Weidmüller Interface GmbH & Co. KG
Klingenbergstraße 26
D-32758 Detmold
Germany

www.weidmueller.com

Technische Daten

- Long term storage of the product with average temperature of 50 °C and maximum humidity 70%, 36 months

Klassifikationen

| | | | |
|-------------|-------------|-------------|-------------|
| ETIM 8.0 | EC002643 | ETIM 9.0 | EC002643 |
| ETIM 10.0 | EC002643 | ECLASS 14.0 | 27-46-01-01 |
| ECLASS 15.0 | 27-46-01-01 | | |

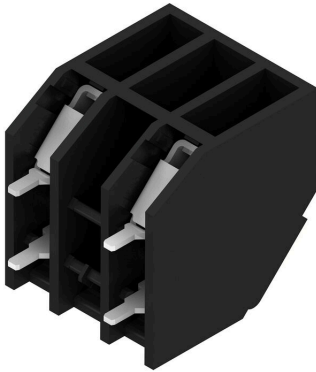
LSF-SMT 7.50/02/135 1.5SN BK RL

Weidmüller Interface GmbH & Co. KG
 Klingenbergstraße 26
 D-32758 Detmold
 Germany

www.weidmueller.com

Zeichnungen

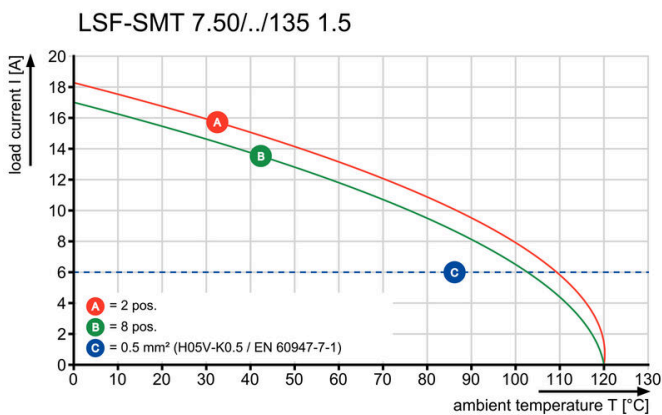
Produktbild



Maßbild



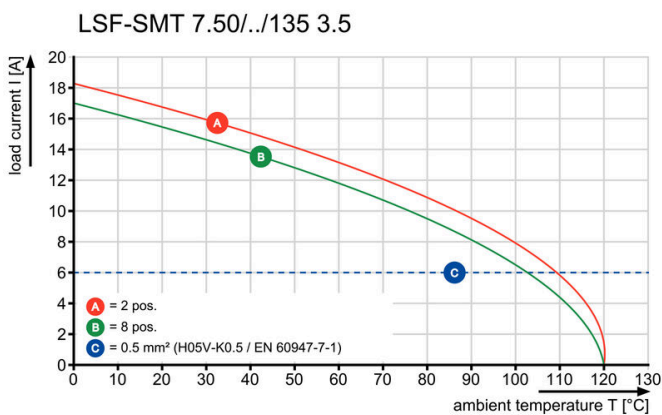
Diagramm



Diagramm



Diagramm



Diagramm



Maßbild



Maßbild



DIRECTION OF UNREELING 

Schlitz-Schraubendreher

VDE-isolierter Schlitz-Schraubendreher, SDI DIN 7437,
ISO 2380/2, Abtrieb nach DIN 5264, ISO 2380/1,
SoftFinish-Griff

Allgemeine Bestelldaten

| | | |
|------------|----------------------------|----------------------------------|
| Art | SDIS 0.4X2.5X75 | Ausführung |
| Best.-Nr. | 9008370000 | Schraubendreher, Schraubendreher |
| GTIN (EAN) | 4032248056330 | |
| VPE | 1 ST | |
| Art | SDS 0.4X2.5X75 | Ausführung |
| Best.-Nr. | 9009030000 | Schraubendreher, Schraubendreher |
| GTIN (EAN) | 4032248266944 | |
| VPE | 1 ST | |