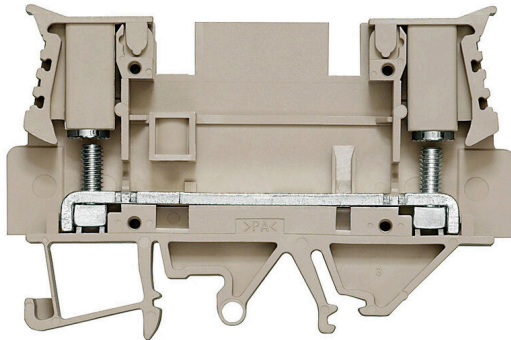


**Produktbild****Messwandlerverdrahtung**

Mit unseren Prüftrennreihenklemmen in Feder- sowie Schraubanschlusstechnologie realisieren Sie sicher und durchdacht alle wichtigen Wandler-schaltungen für die Messung von Strom, Spannung und Leistung.

**Allgemeine Bestelldaten**

Ausführung	Durchgangs-Reihenklemme, Schraubanschluss, dunkelbeige, 6 mm <sup>2</sup> , 41 A, 800 V, Anzahl Anschlüsse: 2
Best.-Nr.	<a href="#">1887220000</a>
Art	WTD 6/4 FF
GTIN (EAN)	4032248526802
VPE	50 ST

## WTD 6/4 FF

**Weidmüller Interface GmbH & Co. KG**  
 Klingenbergstraße 26  
 D-32758 Detmold  
 Germany

www.weidmueller.com

## Technische Daten

### Zulassungen

Zulassungen



ROHS Konform

UL File Number Search [UL Webseite](#)

Zertifikat-Nr. (cURus) E60693

### Abmessungen und Gewichte

Tiefe	52 mm	Tiefe (inch)	2.0472 inch
Tiefe inklusive Tragschiene	53.4 mm	Höhe	76.5 mm
Höhe (inch)	3.0118 inch	Breite	11 mm
Breite (inch)	0.4331 inch	Nettogewicht	31.59 g

### Temperaturen

Lagertemperatur	-25 °C...55 °C	Umgebungstemperatur	-50 °C...75 °C
Dauergebrauchstemperatur, min.	-50 °C	Dauergebrauchstemperatur, max.	120 °C

### Umweltanforderungen

RoHS-Konformitätsstatus	Konform
REACH SVHC	Keine SVHC über 0,1 Gew.-%

### Allgemeines

Leiteranschlussquerschnitt AWG, max.	AWG 10	Leiteranschlussquerschnitt AWG, min.	AWG 16
Normen	IEC 60947-7-1	Tragschiene	TS 35, TS 32

### Bemessungsdaten

Bemessungsquerschnitt	6 mm <sup>2</sup>	Bemessungsspannung	800 V
Bemessungsspannung DC	800 V	Nennstrom	41 A
Strom bei max. Leiter	41 A	Normen	IEC 60947-7-1
Durchgangswiderstand gemäß IEC 60947-7-x	0.78 mΩ	Bemessungsstoßspannung	8 kV
Verlustleistung gemäß IEC 60947-7-x	1.31 W	Verschmutzungsgrad	3

### Bemessungsdaten nach CSA

Spannung Gr B (cCSAus)	600 V	Spannung Gr C (cCSAus)	600 V
Strom Gr D (cCSAus)	40 A	Leiterquerschnitt min (cCSAus)	26 AWG
Strom Gr C (cCSAus)	40 A	Zertifikat-Nr. (cCSAus)	227775-1609344
Leiterquerschnitt max (cCSAus)	10 AWG	Strom Gr B (cCSAus)	40 A
Spannung Gr D (cCSAus)	600 V		

### Bemessungsdaten nach UL

Leitergr. Factory wiring max (cURus)	10 AWG	Spannung Gr B (cURus)	600 V
Zertifikat-Nr. (cURus)	E60693	Leitergr. Field wiring min (cURus)	26 AWG
Leitergr. Factory wiring min (cURus)	26 AWG	Strom Gr B (cURus)	30 A
Spannung Gr C (cURus)	600 V	Strom Gr C (cURus)	30 A
Leitergr. Field wiring max (cURus)	10 AWG		

## Technische Daten

### Klemmbare Leiter (Bemessungsanschluss)

Leiteranschlussquerschnitt AWG, max.	AWG 10	Anschlussrichtung	seitlich
Anzugsdrehmoment, max.	2.4 Nm	Anzugsdrehmoment, min.	1.2 Nm
Abisolierlänge	8 mm	Anschlussart	Schraubanschluss
Anzahl Anschlüsse	2	Klemmbereich, max.	6 mm <sup>2</sup>
Klemmbereich, min.	1.5 mm <sup>2</sup>	Klemmschraube	M 4
Klingenmaß	0,8 x 5,5 mm	Leiteranschlussquerschnitt AWG, min.	AWG 16
Leiteranschlussquerschnitt, feindrätig AEH mit Kunststoffkragen DIN 46228/4, max.	6 mm <sup>2</sup>	Leiteranschlussquerschnitt, feindrätig AEH mit Kunststoffkragen DIN 46228/4, min.	1.5 mm <sup>2</sup>
Leiteranschlussquerschnitt, feindrätig mit AEH DIN 46228/1, max.	6 mm <sup>2</sup>	Leiteranschlussquerschnitt, feindrätig mit AEH DIN 46228/1, min.	1.5 mm <sup>2</sup>
Leiteranschlussquerschnitt, feindrätig, max.	6 mm <sup>2</sup>	Leiteranschlussquerschnitt, feindrätig, min.	1.5 mm <sup>2</sup>
Leiteranschlussquerschnitt, mehrdrätig, max.	6 mm <sup>2</sup>	Leiteranschlussquerschnitt, mehrdrätig, min.	1.5 mm <sup>2</sup>
Leiteranschlussquerschnitt, eindrätig, max.	10 mm <sup>2</sup>	Leiteranschlussquerschnitt, eindrätig, min.	1.5 mm <sup>2</sup>
Leiteranschlussquerschnitt, feinstdrätig, min.	1.5 mm <sup>2</sup>		

### Klemmbare Leiter (Weiterer Anschluss)

Anschlussart, weiterer Anschluss	Schraubanschluss
----------------------------------	------------------

### Maße

Versatz TS 32	38.5 mm	Versatz TS 35	38.5 mm
---------------	---------	---------------	---------

### Systemkennwerte

Ausführung	Schraubanschluss, für steckbare Querverbindung, einseitig offen	Abschlussplatte erforderlich	Ja
Anzahl der Potentiale	1	Anzahl der Etagen	1
Anzahl der Klemmstellen je Etage	2	Anzahl der Potentiale pro Etage	1
Etagen intern gebrückt	Nein	PE-Anschluss	Nein
Tragschiene	TS 35, TS 32	N-Funktion	Nein
PE-Funktion	Nein	PEN-Funktion	Nein

### Werkstoffdaten

Werkstoff	Wemid	Farbe	dunkelbeige
Brennbarkeitsklasse nach UL 94	V-0		

### weitere technische Daten

explosionsgeprüfte Ausführung	Nein	Montageart	gerastet
-------------------------------	------	------------	----------

### Klassifikationen

ETIM 8.0	EC000897	ETIM 9.0	EC000897
ETIM 10.0	EC000897	ECLASS 14.0	27-25-01-01
ECLASS 15.0	27-25-01-01		

**Zeichnungen**

