

SAI-Y-5S M12/M12 2BO

Weidmüller Interface GmbH & Co. KG
Klingenbergstraße 26
D-32758 Detmold
Germany

www.weidmueller.com

**Allgemeine Bestelldaten**

Ausführung	Y-Steckverbinder, M12 / M12
Best.-Nr.	1881710000
Art	SAI-Y-5S M12/M12 2BO
GTIN (EAN)	4032248484522
VPE	1 ST

SAI-Y-5S M12/M12 2BO

Weidmüller Interface GmbH & Co. KG
 Klingenbergstraße 26
 D-32758 Detmold
 Germany

www.weidmueller.com

Technische Daten

Zulassungen

Zulassungen



ROHS Konform

Abmessungen und Gewichte

Nettogewicht 49 g

Umweltanforderungen

RoHS-Konformitätsstatus	Konform mit Ausnahme
RoHS-Ausnahme (falls zutreffend/ bekannt)	6c
REACH SVHC	Lead 7439-92-1
SCIP	4060c755-8d0b-4d43-bdb3-4ffabe9d7497

Anschlussdaten

Sammelabgang - Steckverbinder	M12 - Stift	Einzelabgang 1 - Steckverbinder	M12 - Buchse
Einzelabgang 2 - Steckverbinder	M12 - Buchse	Anzugsdrehmoment	M12: 0,8 - 1,2 Nm

Technische Daten Freikonfektionierbare Steckverbinder

Polzahl	5	Codierung	A-codiert
Kontaktoberfläche	vergoldet	Gehäusebasismaterial	TPU
Isolationswiderstand	≥ 100 MΩ	Kontaktmaterial	CuZn
Nennspannung	60 V	Nennstrom	4 A
Schutzart	IP65, IP67, IP68	Steckzyklen	≥ 100
Verschmutzungsgrad	3	Schirmanschluss	Nein
Material Gewinding	CuZn vernickelt	Temperaturbereich Gehäuse	-30...+90 °C

Normen

Steckverbinder Norm IEC 61076-2-101, IEC 61076-2-104

Allgemeine Daten

Polzahl	5	Codierung	A-codiert
Anschlussgewinde	M12 / M12	Kontaktoberfläche	vergoldet
Gehäusebasismaterial	TPU	Isolationswiderstand	≥ 100 MΩ
Kontaktmaterial	CuZn	Nennspannung	60 V
Nennstrom	4 A	Schlüsselweite	13 mm
Schutzart	IP65, IP67, IP68	Steckzyklen	≥ 100
Verschmutzungsgrad	3	Anschluss 1	M12/M12
Anschluss 2	Schraube	Schirmanschluss	Nein
Temperaturbereich Gehäuse	-30...+90 °C	Leiteraußendurchmesser	-

Klassifikationen

ETIM 8.0	EC002925	ETIM 9.0	EC002925
ETIM 10.0	EC002925	ECLASS 14.0	27-44-01-06
ECLASS 15.0	27-44-01-06		

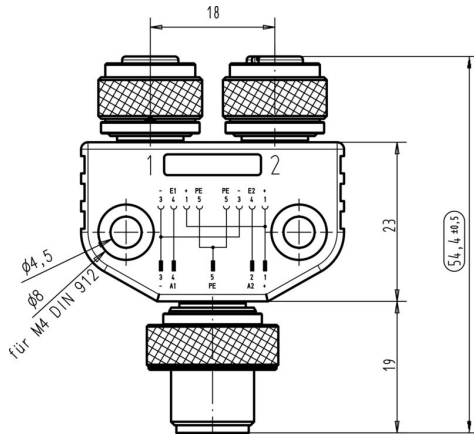
SAI-Y-5S M12/M12 2BO

Weidmüller Interface GmbH & Co. KG
 Klingenbergstraße 26
 D-32758 Detmold
 Germany

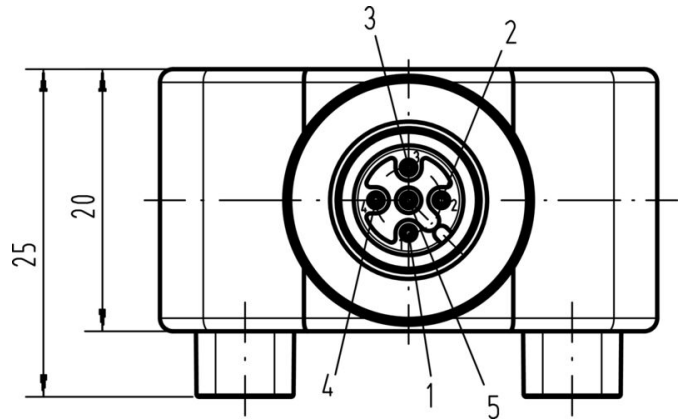
www.weidmueller.com

Zeichnungen

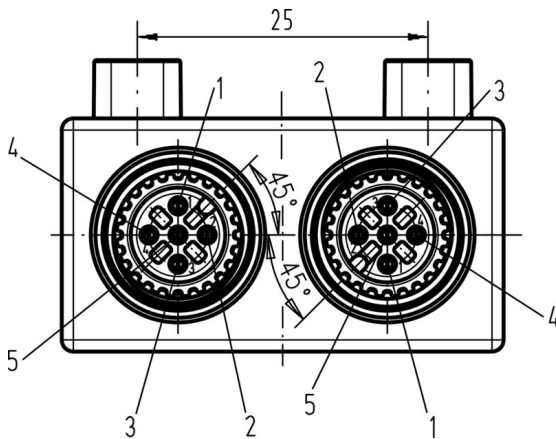
Maßzeichnung



Maßzeichnung



Maßzeichnung



Schaltbild

