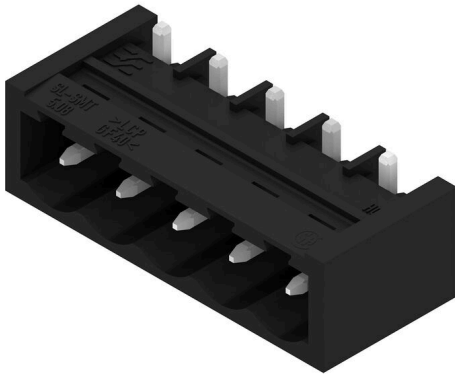


## SL-SMT 5.08HC/05/270GL 1.5SN BK BX

**Weidmüller Interface GmbH & Co. KG**  
 Klingenbergstraße 26  
 D-32758 Detmold  
 Germany

www.weidmueller.com

### Produktbild



Hochtemperaturfeste, gerade, offene Stiftleiste. Verpackung in Box oder Tape. Im Tape und mit 1,5 mm Lötstift optimiert für die Automatenbestückung. Lötstift 3,2 mm für Reflow- und Wellenlötanwendungen geeignet. Die Stiftleisten sind beschriftbar und können kodiert werden. HC = High Current.

### Allgemeine Bestelldaten

|                    |  |
|--------------------|--|
| Ausführung         | Leiterplattensteckverbinder, Stiftleiste, seitlich geschlossen, THT/THR-Lötanschluss, 5.08 mm, Polzahl: 5, 270°, Lötstiftlänge (l): 1.5 mm, verzinkt, schwarz, Box |
| Best.-Nr.          | <a href="#">1877150000</a>   |
| Art                | SL-SMT 5.08HC/05/270GL 1.5SN BK BX   |
| GTIN (EAN)         | 4032248467600  |
| VPE                | 50 ST  |
| Produkt-Kennzahlen | IEC: 400 V / 27.5 A<br>UL: 300 V / 18.5 A  |
| Verpackung         | Box  |

## SL-SMT 5.08HC/05/270GL 1.5SN BK BX

**Weidmüller Interface GmbH & Co. KG**  
 Klingenbergstraße 26  
 D-32758 Detmold  
 Germany

www.weidmueller.com

## Technische Daten

### Zulassungen

Zulassungen



|                       |                             |
|-----------------------|-----------------------------|
| ROHS                  | Konform                     |
| UL File Number Search | <a href="#">UL Webseite</a> |
| Zertifikat-Nr. (UR)   | E60693                      |

### Abmessungen und Gewichte

|                      |            |              |             |
|----------------------|------------|--------------|-------------|
| Tiefe                | 12 mm      | Tiefe (inch) | 0.4724 inch |
| Höhe                 | 10 mm      | Höhe (inch)  | 0.3937 inch |
| Höhe niedrigstbauend | 8.5 mm     | Breite       | 28.6 mm     |
| Breite (inch)        | 1.126 inch | Nettogewicht | 2.44 g      |

### Umweltanforderungen

|                                    |                                |                  |
|------------------------------------|--------------------------------|------------------|
| RoHS-Konformitätsstatus            | Konform ohne Ausnahme          |                  |
| REACH SVHC                         | Keine SVHC über 0,1 Gew.-%     |                  |
| Produktspezifischer CO2-Fußabdruck | Von der Wiege bis zum Werkstor | 0,017 kg CO2 eq. |

### Systemkennwerte

|  |                                    |                                      |   |
|--|------------------------------------|--------------------------------------|---|
| Produktfamilie                           | OMNIMATE Signal - Serie BL/SL 5.08 | Anschlussart                         | Platinenanschluss                       |
| Montage auf der Leiterplatte             | THT/THR-Lötanschluss               | Raster in mm (P)                     | 5.08 mm                                 |
| Raster in Zoll (P)                       | 0.200 "                            | Abgangswinkel                        | 270°                                    |
| Polzahl                                  | 5                                  | Anzahl Lötstifte pro Pol             | 1                                       |
| Lötstiftlänge (l)                        | 1.5 mm                             | Lötstiftlänge-Toleranz               | 0 / -0.3 mm                             |
| Lötstift-Abmessungen                     | d = 1,2 mm, oktogonal              | Bestückungsloch-Durchmesser (D)      | 1.4 mm                                  |
| Bestückungsloch-Durchmesser Toleranz (D) | + 0,1 mm                           | L1 in mm                             | 20.32 mm                                |
| L1 in Zoll                               | 0.800 "                            | Anzahl Reihen                        | 1                                       |
| Polreihenanzahl                          | 1                                  | Berührungsschutz nach DIN VDE 57 106 | fingers. ungest./ handrückens. gesteckt |
| Berührungsschutz nach DIN VDE 0470       | IP 20 gesteckt/ IP 10 ungesteckt   | Schutzart                            | IP20                                    |
| Durchgangswiderstand                     | ≤5 mΩ                              | Kodierbar                            | Ja                                      |
| Steckkraft/Pol, max.                     | 9 N                                | Ziehkraft/Pol, max.                  | 7 N                                     |

### Werkstoffdaten

|                                 |                                |                                 |                                |
|---------------------------------|--------------------------------|---------------------------------|--------------------------------|
| Isolierstoff                    | LCP GF                         | Farbe                           | schwarz                        |
| Farbtabelle (ähnlich)           | RAL 9011                       | Isolierstoffgruppe              | IIIa                           |
| Kriechstromfestigkeit (CTI)     | ≥ 175                          | Moisture Level (MSL)            | 1                              |
| Brennbarkeitsklasse nach UL 94  | V-0                            | Kontaktmaterial                 | Cu-leg                         |
| Kontaktoberfläche               | verzinkt                       | Schichtaufbau - Lötanschluss    | 1...3 µm Ni / 2...4 µm Sn matt |
| Schichtaufbau - Steckkontakt    | 1...3 µm Ni / 2...4 µm Sn matt | Lagertemperatur, min.           | -40 °C                         |
| Lagertemperatur, max.           | 70 °C                          | Betriebstemperatur, min.        | -50 °C                         |
| Betriebstemperatur, max.        | 100 °C                         | Temperaturbereich Montage, min. | -30 °C                         |
| Temperaturbereich Montage, max. | 100 °C                         |                                 |                                |

## SL-SMT 5.08HC/05/270GL 1.5SN BK BX

**Weidmüller Interface GmbH & Co. KG**  
 Klingenbergstraße 26  
 D-32758 Detmold  
 Germany

www.weidmueller.com

### Technische Daten

#### Bemessungsdaten nach IEC

|   |                        |   |        |
|---|------------------------|---|--------|
| geprüft nach Norm   | IEC 60664-1, IEC 61984 | Bemessungsstrom, min. Polzahl (Tu=20°C)                             | 27.5 A |
| Bemessungsstrom, max. Polzahl (Tu=20°C)                             | 19 A                   | Bemessungsstrom, min. Polzahl (Tu=40°C)                             | 24 A   |
| Bemessungsstrom, max. Polzahl (Tu=40°C)                             | 16.5 A                 | Bemessungsspannung bei Überspannungsk./Verschmutzungsgrad II/2      | 400 V  |
| Bemessungsspannung bei Überspannungsk./Verschmutzungsgrad III/2     | 320 V                  | Bemessungsspannung bei Überspannungsk./Verschmutzungsgrad III/3     | 250 V  |
| Bemessungsstoßspannung bei Überspannungsk./Verschmutzungsgrad II/2  | 4 kV                   | Bemessungsstoßspannung bei Überspannungsk./Verschmutzungsgrad III/2 | 4 kV   |
| Bemessungsstoßspannung bei Überspannungsk./Verschmutzungsgrad III/3 | 4 kV                   |   |        |

#### Nennwerten nach CSA

|                                  |  |                                  |                |
|----------------------------------|--|----------------------------------|----------------|
| Institut (CSA)                   | CSA  | Zertifikat-Nr. (CSA)             | 200039-1176845 |
| Nennspannung (Use group B / CSA) | 300 V  | Nennspannung (Use group D / CSA) | 300 V          |
| Nennstrom (Use group B / CSA)    | 18.5 A   | Nennstrom (Use group D / CSA)    | 18.5 A         |
| Hinweis zu den Zulassungswerten  | Angaben sind Maximalwerte, Details siehe Zulassungszertifikat. |                                  |                |

#### Nennwerten nach UL 1059

|                                      |  |                                      |        |
|--------------------------------------|--|--------------------------------------|--------|
| Institut (UR)                        | UR   | Zertifikat-Nr. (UR)                  | E60693 |
| Nennspannung (Use group B / UL 1059) | 300 V  | Nennspannung (Use group D / UL 1059) | 300 V  |
| Nennstrom (Use group B / UL 1059)    | 18.5 A   | Nennstrom (Use group D / UL 1059)    | 10 A   |
| Hinweis zu den Zulassungswerten      | Angaben sind Maximalwerte, Details siehe Zulassungszertifikat. |                                      |        |

#### Verpackungen

|            |          |           |          |
|------------|----------|-----------|----------|
| Verpackung | Box      | VPE Länge | 85.00 mm |
| VPE Breite | 80.00 mm | VPE Höhe  | 45.00 mm |

#### Wichtiger Hinweis

|                 |  |  |  |
|-----------------|--|--|--|
| IPC-Konformität | Konformität: Die Produkte werden nach international anerkannten Standards und Normen entwickelt, gefertigt und ausgeliefert und entsprechen den zugesicherten Eigenschaften im Datenblatt bzw. erfüllen dekorative Eigenschaften in Anlehnung der IPC-A-610 „Class2“. Darüber hinaus gehende Ansprüche an die Produkte können auf Anfrage bewertet werden.   |  |  |
| Hinweise        | <ul style="list-style-type: none"> <li>• Gold-plated contact surfaces on request</li> <li>• Rated current related to rated cross-section &amp; min. No. of poles.</li> <li>• Diameter of solder eyelet D = 1.4+0.1mm</li> <li>• Solder eyelet diameter D = 1.5 + 0.1 mm, from 9 poles</li> <li>• P on drawing = pitch</li> <li>• Rated data refer only to the component itself. Clearance and creepage distances to other components are to be designed in accordance with the relevant application standards.</li> <li>• In accordance with IEC 61984, OMNIMATE-connectors are connectors without breaking capacity (COC). During designated use, connectors are not allowed to be engaged or disengaged when live or under load</li> </ul> |  |  |

## SL-SMT 5.08HC/05/270GL 1.5SN BK BX

**Weidmüller Interface GmbH & Co. KG**  
Klingenbergstraße 26  
D-32758 Detmold  
Germany

[www.weidmueller.com](http://www.weidmueller.com)

## Technische Daten

- Long term storage of the product with average temperature of 50 °C and maximum humidity 70%, 36 months

### Klassifikationen

|             |             |             |             |
|-------------|-------------|-------------|-------------|
| ETIM 8.0    | EC002637    | ETIM 9.0    | EC002637    |
| ETIM 10.0   | EC002637    | ECLASS 14.0 | 27-46-02-01 |
| ECLASS 15.0 | 27-46-02-01 |             |             |

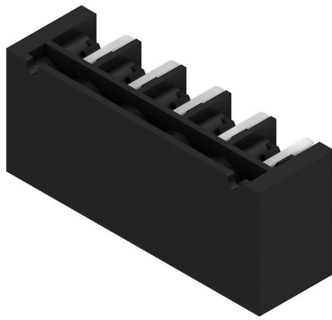
## SL-SMT 5.08HC/05/270GL 1.5SN BK BX

Weidmüller Interface GmbH & Co. KG  
Klingenbergstraße 26  
D-32758 Detmold  
Germany

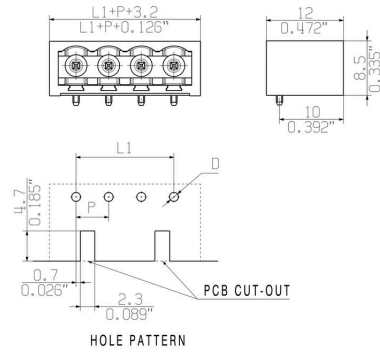
[www.weidmueller.com](http://www.weidmueller.com)

## Zeichnungen

### Produktbild



### Maßbild



### Produktvorteil



Sichere Leistungsübertragung Bewährte Eigenschaften