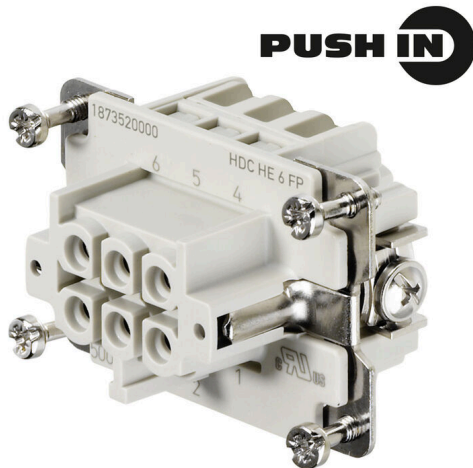


## HDC HE 6 FP

**Weidmüller Interface GmbH & Co. KG**  
 Klingenbergstraße 26  
 D-32758 Detmold  
 Germany

www.weidmueller.com



Die Push-In Anschlusstechnologie ist eine Direktstecktechnik. Der vorbehandelte Leiter kann ohne zusätzliche Hilfsmittel direkt in die Leiteranschlussebene gesteckt werden.

Polzahl: 6

Bemessungsstrom: 24 A

Bemessungsspannung: 500 V

Nennspannung nach UL/CSA: 600 V AC/DC

### Allgemeine Bestelldaten

Ausführung	HDC - Einsatz, Buchse, 500 V, 24 A, Polzahl: 6, PUSH IN, Baugröße: 3
Best.-Nr.	<a href="#">1873520000</a>
Art	HDC HE 6 FP
GTIN (EAN)	4032248457779
VPE	1 ST

### Technische Daten

#### Zulassungen

Zulassungen



ROHS	Konform
UL File Number Search	<a href="#">UL Webseite</a>
Zertifikat-Nr. (cURus)	E92202

#### Abmessungen und Gewichte

Tiefe	51 mm	Tiefe (inch)	2.0079 inch
Höhe	33.8 mm	Höhe (inch)	1.3307 inch
Breite	34 mm	Breite (inch)	1.3386 inch
Nettogewicht	38.72 g		

#### Temperaturen

Grenztemperatur	-40 °C ... 125 °C
-----------------	-------------------

#### Umweltanforderungen

RoHS-Konformitätsstatus	Konform mit Ausnahme	
RoHS-Ausnahme (falls zutreffend/ bekannt)	6c	
REACH SVHC	Lead 7439-92-1, Potassium perfluorobutane sulfonate 29420-49-3	
SCIP	b67daa31-7dca-434d-8290-da7fb52f83a2	
Chemische Beständigkeit	Substanz	Aceton
	Chemische Beständigkeit	Beständig
	Substanz	Ammoniak, wässrig
	Chemische Beständigkeit	Bedingt beständig
	Substanz	Benzin
	Chemische Beständigkeit	Beständig
	Substanz	Benzol
	Chemische Beständigkeit	Beständig
	Substanz	Dieselöl
	Chemische Beständigkeit	Bedingt beständig
	Substanz	Essigsäure, konzentriert
	Chemische Beständigkeit	Beständig
	Substanz	Kalilauge (Kaliumhydroxid)
	Chemische Beständigkeit	Bedingt beständig
	Substanz	Methanol
	Chemische Beständigkeit	Bedingt beständig
	Substanz	Motorenöl
	Chemische Beständigkeit	Bedingt beständig
	Substanz	Lauge, verdünnt
	Chemische Beständigkeit	Beständig
Substanz	Fluorchlorkohlenwasserstoffe	
Chemische Beständigkeit	Bedingt beständig	
Substanz	Außengebrauch	
Chemische Beständigkeit	Bedingt beständig	

#### Abmessungen

Breite	34 mm	Länge Sockel	51 mm
Höhe Buchse	33.8 mm		

## HDC HE 6 FP

**Weidmüller Interface GmbH & Co. KG**

Klingenbergstraße 26  
D-32758 Detmold  
Germany

www.weidmueller.com

## Technische Daten

### Allgemeine Daten

Polzahl	6		
Steckzyklen Ag	≥ 500		
Steckzyklen Au	≥ 500		
Anschlussart	PUSH IN		
Baugröße	3		
Brennbarkeitsklasse nach UL 94	V-0		
Durchgangswiderstand	≤2 mΩ		
Farbe	beige		
Isolationswiderstand	1010 Ω		
Isolierstoff	PC glasfaserverstärkt (UL-gelistet und Bahn-qualifiziert)		
Isolierstoffgruppe	IIIa		
Anzugsdrehmoment, max. PE-Anschluss	1.5 Nm		
Oberfläche	Silber passiviert		
Typ	Buchse		
Verschmutzungsgrad	3		
Anzugsdrehmoment, min. PE-Anschluss	1.2 Nm		
Werkstoff	Kupferlegierung		
Baureihe	HE		
Bemessungsspannung (DIN EN 61984)	500 V		
Bemessungsspannung nach UL/CSA	600 V AC/DC		
Bemessungsstoßspannung (DIN EN 61984)	6 kV		
Bemessungsstrom (DIN EN 61984)	24 A		
Bemessungsstrom (UR)	Leiteranschlussquerschnitt AWG	AWG 12	
	Bemessungsstrom	20 A	
	Leiteranschlussquerschnitt AWG	AWG 14	
	Bemessungsstrom	15 A	
	Leiteranschlussquerschnitt AWG	AWG 16	
	Bemessungsstrom	10 A	
	Leiteranschlussquerschnitt AWG	AWG 18	
	Bemessungsstrom	7 A	
	Leiteranschlussquerschnitt AWG	AWG 20	
	Bemessungsstrom	5 A	
	Bemessungsstrom (cUR)	Leiteranschlussquerschnitt AWG	AWG 12
		Bemessungsstrom	19 A
		Leiteranschlussquerschnitt AWG	AWG 14
		Bemessungsstrom	16 A
Leiteranschlussquerschnitt AWG		AWG 16	
Bemessungsstrom		12.5 A	
Leiteranschlussquerschnitt AWG		AWG 18	
Bemessungsstrom		9.8 A	
Leiteranschlussquerschnitt AWG		AWG 20	
Bemessungsstrom		8 A	
Halogenfrei	true		
Geringe Rauchentwicklung gemäß DIN EN 45545-2	Ja		
BG	3		
Anzahl Signalkontakte	0		
Anzahl Leistungskontakte	6		

### Bemessungsdaten IECEx/ATEX

Zertifikat-Nr. (IECEX)	IECEXTUR24.0077X	Strom (IECEX)	3 A
Strom (ATEX)	3 A	Zertifikat-Nr. (ATEX)	TUEV24ATEX9197X
Leiterquerschnitt max (IECEX)	4 mm <sup>2</sup>	Spannung max (ATEX)	250 V
Leiterquerschnitt max (ATEX)	4 mm <sup>2</sup>	Spannung max (IECEX)	250 V

Erstellungs-Datum 30.03.2026 04:53:54 MEZ

## HDC HE 6 FP

**Weidmüller Interface GmbH & Co. KG**

Klingenbergstraße 26  
D-32758 Detmold  
Germany

www.weidmueller.com

## Technische Daten

### Anschlussdaten PE

Anschlussart PE	Schraubanschluss	Klingenmaß Schlitz (PE-Anschluss)	SD 0,8 x 4,0
Abisolierlänge PE-Anschluss	10 mm	Anzugsdrehmoment, max. PE-Anschluss	1.5 Nm
Anzugsdrehmoment, min. PE-Anschluss	1.2 Nm	Befestigungsschraube	M 4
Bemessungsquerschnitt	4 mm <sup>2</sup>	Leiteranschlussquerschnitt AWG (PE), min.	AWG 20
Leiteranschlussquerschnitt AWG (PE), max.	AWG 12		

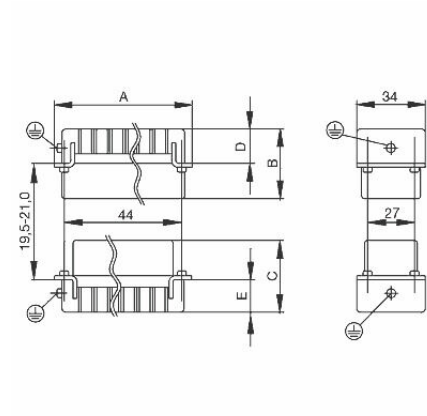
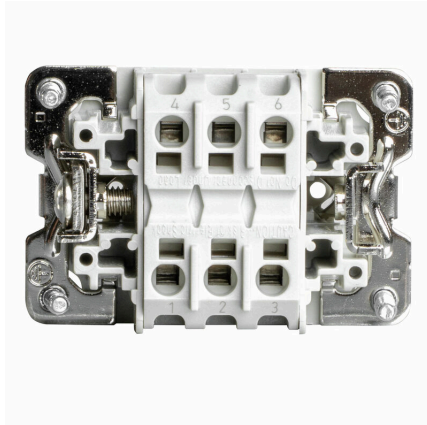
### Ausführung

Klingenmaß Schlitz (Schraubanschluss)	SD 0.5 x 3.0	Abisolierlänge Bemessungsanschluss	10 mm
Anschlussart	PUSH IN	Baugröße	3
Durchgangswiderstand	≤2 mΩ	Leiteranschlussquerschnitt, eindrätig, max.	2.5 mm <sup>2</sup>
Leiteranschlussquerschnitt, eindrätig, min.	0.5 mm <sup>2</sup>	Leiteranschlussquerschnitt, feindrätig AEH mit Kunststoffkragen DIN 46228/4, max.	1.5 mm <sup>2</sup>
Leiteranschlussquerschnitt, feindrätig mit AEH DIN 46228/1, max.	2.5 mm <sup>2</sup>	Leiteranschlussquerschnitt, feindrätig mit AEH DIN 46228/1, min.	0.5 mm <sup>2</sup>
Leiteranschlussquerschnitt, feindrätig, max.	2.5 mm <sup>2</sup>	Leiteranschlussquerschnitt, feindrätig, min.	0.5 mm <sup>2</sup>
Leiteranschlussquerschnitt, max.	2.5 mm <sup>2</sup>	Leiteranschlussquerschnitt, min.	0.5 mm <sup>2</sup>
Oberfläche	Silber passiviert	Werkstoff	Kupferlegierung
BG	3		

### Klassifikationen

ETIM 8.0	EC000438	ETIM 9.0	EC000438
ETIM 10.0	EC000438	ECLASS 14.0	27-44-02-05
ECLASS 15.0	27-44-02-05		

Zeichnungen



## HDC HE 6 FP

**Weidmüller Interface GmbH & Co. KG**

Klingenbergstraße 26

D-32758 Detmold

Germany

## Zubehör

www.weidmueller.com

### Schlitz-Schraubendreher



VDE-isolierter Schlitz-Schraubendreher, SDI DIN 7437, ISO 2380/2, Abtrieb nach DIN 5264, ISO 2380/1, SoftFinish-Griff

### Allgemeine Bestelldaten

Art	SDIS 0.4X2.5X75	Ausführung
Best.-Nr.	<a href="#">9008370000</a>	Schraubendreher, Schraubendreher
GTIN (EAN)	4032248056330	
VPE	1 ST	
Art	SDS 0.4X2.5X75	Ausführung
Best.-Nr.	<a href="#">9009030000</a>	Schraubendreher, Schraubendreher
GTIN (EAN)	4032248266944	
VPE	1 ST	
Art	SDIS 0.6X3.5X100	Ausführung
Best.-Nr.	<a href="#">9008390000</a>	Schraubendreher, Schraubendreher
GTIN (EAN)	4032248056354	
VPE	1 ST	
Art	SDS 0.6X3.5X100	Ausführung
Best.-Nr.	<a href="#">9008330000</a>	Schraubendreher, Schraubendreher
GTIN (EAN)	4032248056286	
VPE	1 ST	
Art	SDIS 0.8X4.0X100	Ausführung
Best.-Nr.	<a href="#">9008400000</a>	Schraubendreher, Schraubendreher
GTIN (EAN)	4032248056361	
VPE	1 ST	
Art	SDS 0.8X4.0X100	Ausführung
Best.-Nr.	<a href="#">9008340000</a>	Schraubendreher, Schraubendreher
GTIN (EAN)	4032248056293	
VPE	1 ST	

### Kreuzschlitz-Schraubendreher, Typ Phillips



VDE-isolierte Kreuzschlitz-Schraubendreher, Typ Phillips, SDIK PH DIN 7438, ISO 8764/2-PH, Abtrieb nach ISO 8764-PH, SoftFinish-Griff

## HDC HE 6 FP

**Weidmüller Interface GmbH & Co. KG**  
 Klingenbergstraße 26  
 D-32758 Detmold  
 Germany

www.weidmueller.com

## Zubehör

### Allgemeine Bestelldaten

Art	SDIK PH1	Ausführung
Best.-Nr.	<a href="#">9008570000</a>	Schraubendreher, Schraubendreher
GTIN (EAN)	4032248056569	
VPE	1 ST	
Art	SDK PH1	Ausführung
Best.-Nr.	<a href="#">9008480000</a>	Schraubendreher, Schraubendreher
GTIN (EAN)	4032248056477	
VPE	1 ST	

### DSTV



Zu unseren Einsätzen bieten wir unterschiedliches Zubehör an. Dies umfasst unter anderem Kodierungen für die Einsätze.

### Allgemeine Bestelldaten

Art	DSTV COBU5	Ausführung
Best.-Nr.	<a href="#">1471500000</a>	Schwere Steckverbinder, Zubehör, Kodierelement
GTIN (EAN)	4008190178543	
VPE	100 ST	
Art	DSTV COST4	Ausführung
Best.-Nr.	<a href="#">1471300000</a>	Schwere Steckverbinder, Zubehör, Kodiersystem
GTIN (EAN)	4008190017354	
VPE	100 ST	

### Size 3



Die HEE-Serie zeichnet sich durch eine hohe Kontaktdichte aus und ist auf Basis der bewährten HE-Einsätze konzipiert. Die Drahtanschlussebene ist als PUSH IN-Kontakt ausgeführt.  
 Anzahl der Pole: 10 - 64  
 Nennstrom: 16 A  
 Nennspannung: 500 V

### Allgemeine Bestelldaten

Art	HDC HEE 10 MP	Ausführung
Best.-Nr.	<a href="#">3125050000</a>	HDC - Einsatz, Stift, 500 V, 16 A, Polzahl: 10, PUSH IN mit
GTIN (EAN)	4099987279758	Betätigungselement, Baugröße: 3
VPE	1 ST	

## HDC HE 6 FP

**Weidmüller Interface GmbH & Co. KG**

Klingenbergstraße 26

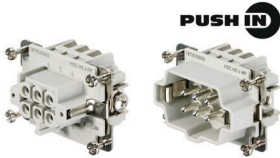
D-32758 Detmold

Germany

[www.weidmueller.com](http://www.weidmueller.com)

## Zubehör

### Baugröße 3



Die Push-In Anschlusstechnologie ist eine Direktstecktechnik. Der vorbehandelte Leiter kann ohne zusätzliche Hilfsmittel direkt in die Leiteranschlussebene gesteckt werden.

Polzahl: 6

Bemessungsstrom: 24 A

Bemessungsspannung: 500 V

Nennspannung nach UL/CSA: 600 V AC/DC

### Allgemeine Bestelldaten

Art	HDC HE 6 MP	Ausführung
Best.-Nr.	<a href="#">1873530000</a>	HDC - Einsatz, Stift, 500 V, 24 A, Polzahl: 6, PUSH IN, Baugröße: 3
GTIN (EAN)	4032248457786	
VPE	1 ST	