

## SAIL-VSCD-M12W-1.5U

**Weidmüller Interface GmbH & Co. KG**

Klingenbergstraße 26

D-32758 Detmold

Germany

[www.weidmueller.com](http://www.weidmueller.com)



Weidmüller bietet Ventilstecker als Verbindungsleitung mit M8/M12 Steckern und mit freiem Leitungsende an. Der Betriebszustand des Ventilsteckers wird durch ein LED angezeigt. Die Ventilstecker besitzen eine Schutzbeschaltung. Das Weidmüllerlieferprogramm umfasst Ventilstecker der Bauformen A, B, C nach DIN und Industriestandard. Die Schutzart IP 67 wird im verschraubten Zustand erfüllt. Die Abgangsrichtung ist gleichfalls entscheidend, daher bietet Weidmüller unterschiedliche Versionen an.

### Allgemeine Bestelldaten

Ausführung	Ventilleitung (konfektioniert), Stecker gewinkelt - Ventilstecker, Bauform C DIN (8 mm), M12 = A-codiert, Kabellänge: 1.5 m, PUR, schwarz
Best.-Nr.	<a href="#">1857730150</a>
Art	SAIL-VSCD-M12W-1.5U
GTIN (EAN)	4032248404155
VPE	1 ST

## SAIL-VSCD-M12W-1.5U

**Weidmüller Interface GmbH & Co. KG**  
 Klingenbergstraße 26  
 D-32758 Detmold  
 Germany

www.weidmueller.com

## Technische Daten

### Zulassungen

Zulassungen



ROHS Konform

### Abmessungen und Gewichte

Nettogewicht 101 g

### Umweltanforderungen

RoHS-Konformitätsstatus Konform  
 REACH SVHC Lead 7439-92-1  
 SCIP e8d8af70-4c85-4483-bc8c-9bc5b598e2a9

### Allgemeine Technische Daten

Codierung	Bauform C DIN (8 mm), M12 = A-codiert	Anschlussgewinde	sonstige
Kontaktoberfläche	verzinkt	LED	Ja
Ausführung	Stecker gewinkelt - Ventilstecker	Kontaktmaterial	CuZn
Nennspannung	24 V	Nennstrom	4 A
Schutzart	IP67, im verschraubten Zustand	Schutzbeschaltung	Zener-Diode
Temperaturbereich Gehäuse	-25...+80 °C	Anzugsdrehmoment	M3 Befestigungsschraube: 0,4 Nm, M2,5 Befestigungsschraube: 0,3 Nm, M12: 0,8 - 1,2 Nm

### Technische Daten Kabel

Kabellänge	1.5 m	Mantelfarbe	schwarz
Schleppkettentauglichkeit	Ja	Aderquerschnitt	0.5 mm <sup>2</sup>
Geschirmt	Nein	Halogene	Nein
Isolation	PP	Beschleunigung	5 m/s <sup>2</sup>
Biegeradius min., bewegt	10 x Kabeldurchmesser	Biegeradius, min., fest verlegt	5 x Kabeldurchmesser
Biegezyklen	2 Mio	Geschwindigkeit	200 m/s
Mantelmaterial	PUR	Schweißfunkenbeständigkeit	Nein
Farbcodierung	braun, blau, grün / gelb	Torsionsfestigkeit	0 °/m
Temperaturbereich, fest verlegt	-50...80 °C	Schweißperlenfest	Nein
Temperaturbereich, bewegt	-25...80 °C	Polzahl	3
Außendurchmesser	4.6 mm ± 0.2 mm		

### Klassifikationen

ETIM 8.0	EC001855	ETIM 9.0	EC001855
ETIM 10.0	EC001855	ECLASS 14.0	27-06-03-12
ECLASS 15.0	27-06-03-12		

**SAIL-VSCD-M12W-1.5U**

**Weidmüller Interface GmbH & Co. KG**  
 Klingenbergstraße 26  
 D-32758 Detmold  
 Germany

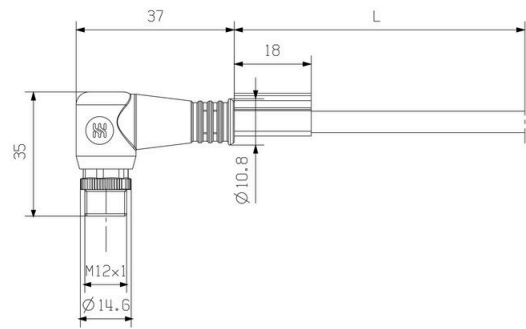
www.weidmueller.com

**Zeichnungen**

**Maßzeichnung**



**Maßzeichnung**



**Polbild**



**Polbild**



**Schaltbild**

