

## SAIL-VSBD-M12W-1.5U

**Weidmüller Interface GmbH & Co. KG**

Klingenbergstraße 26

D-32758 Detmold

Germany

[www.weidmueller.com](http://www.weidmueller.com)



Weidmüller bietet Ventilstecker als Verbindungsleitung mit M8/M12 Steckern und mit freiem Leitungsende an. Der Betriebszustand des Ventilsteckers wird durch ein LED angezeigt. Die Ventilstecker besitzen eine Schutzbeschaltung. Das Weidmüllerlieferprogramm umfasst Ventilstecker der Bauformen A, B, C nach DIN und Industriestandard. Die Schutzart IP 67 wird im verschraubten Zustand erfüllt. Die Abgangsrichtung ist gleichfalls entscheidend, daher bietet Weidmüller unterschiedliche Versionen an.

### Allgemeine Bestelldaten

|                |  |
|----------------|--|
| Ausführung     | Ventilleitung (konfektioniert), Stecker gewinkelt - Ventilstecker, Bauform B DIN (10 mm), M12 = A-codiert, Kabellänge: 1.5 m, PUR, schwarz |
| Best.-Nr.      | <a href="#">1857710150</a>   |
| Art            | SAIL-VSBD-M12W-1.5U  |
| GTIN (EAN)     | 4032248404025  |
| VPE            | 1 ST   |
| Lieferstatus   | Abgekündigt  |
| Bestellbar bis | 2025-11-29T00:00:00+01:00  |

## SAIL-VSBD-M12W-1.5U

**Weidmüller Interface GmbH & Co. KG**  
 Klingenbergstraße 26  
 D-32758 Detmold  
 Germany

www.weidmueller.com

## Technische Daten

### Zulassungen

Zulassungen



ROHS Konform

### Abmessungen und Gewichte

Nettogewicht 114 g

### Umweltanforderungen

RoHS-Konformitätsstatus Konform  
 REACH SVHC Lead 7439-92-1  
 SCIP 4060c755-8d0b-4d43-bdb3-4ffabe9d7497

### Allgemeine Technische Daten

|                           |  |                   |  |
|---------------------------|--|-------------------|--|
| Codierung                 | Bauform B DIN (10 mm), M12 = A-codiert | Anschlussgewinde  | sonstige   |
| Kontaktoberfläche         | verzinkt                               | LED               | Ja   |
| Ausführung                | Stecker gewinkelt - Ventilstecker      | Kontaktmaterial   | CuZn   |
| Nennspannung              | 24 V                                   | Nennstrom         | 4 A  |
| Schutzart                 | IP67, im verschraubten Zustand         | Schutzbeschaltung | Zener-Diode  |
| Temperaturbereich Gehäuse | -25...+80 °C                           | Anzugsdrehmoment  | M3 Befestigungsschraube: 0,4 Nm, M12: 0,8 - 1,2 Nm |

### Technische Daten Kabel

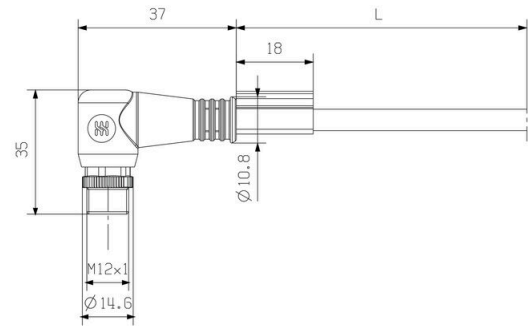
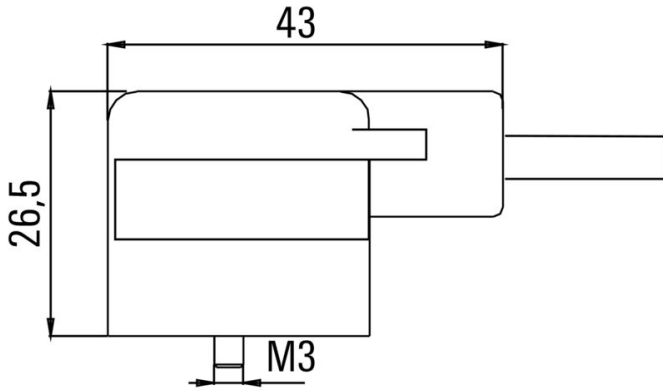
|                                 |                          |                                 |                      |
|---------------------------------|--------------------------|---------------------------------|----------------------|
| Kabellänge                      | 1.5 m                    | Mantelfarbe                     | schwarz              |
| Schleppkettentauglichkeit       | Ja                       | Aderquerschnitt                 | 0.5 mm <sup>2</sup>  |
| Geschirmt                       | Nein                     | Halogene                        | Nein                 |
| Isolation                       | PP                       | Beschleunigung                  | 5 m/s <sup>2</sup>   |
| Biegeradius min., bewegt        | 10 x Kabeldurchmesser    | Biegeradius, min., fest verlegt | 5 x Kabeldurchmesser |
| Biegezyklen                     | 2 Mio                    | Geschwindigkeit                 | 200 m/s              |
| Mantelmaterial                  | PUR                      | Schweißfunkenbeständigkeit      | Nein                 |
| Farbcodierung                   | braun, blau, grün / gelb | Torsionsfestigkeit              | 0 °/m                |
| Temperaturbereich, fest verlegt | -50...80 °C              | Schweißperlenfest               | Nein                 |
| Temperaturbereich, bewegt       | -25...80 °C              | Polzahl                         | 3                    |
| Außendurchmesser                | 4.6 mm ± 0.2 mm          |                                 |                      |

### Klassifikationen

|             |             |             |             |
|-------------|-------------|-------------|-------------|
| ETIM 8.0    | EC001855    | ETIM 9.0    | EC001855    |
| ETIM 10.0   | EC001855    | ECLASS 14.0 | 27-06-03-12 |
| ECLASS 15.0 | 27-06-03-12 |             |             |

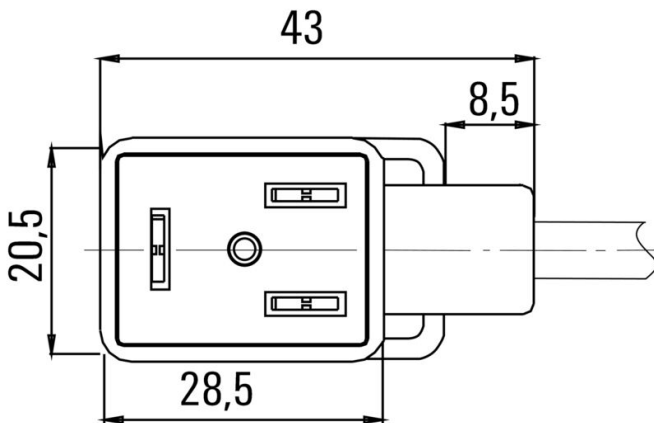
**Maßzeichnung**

**Maßzeichnung**



**Polbild**

**Polbild**



**Schaltbild**

