

SAIL-VSB-M12W-10U

Weidmüller Interface GmbH & Co. KG

Klingenbergstraße 26

D-32758 Detmold

Germany

www.weidmueller.com



Weidmüller bietet Ventilstecker als Verbindungsleitung mit M8/M12 Steckern und mit freiem Leitungsende an. Der Betriebszustand des Ventilsteckers wird durch ein LED angezeigt. Die Ventilstecker besitzen eine Schutzbeschaltung. Das Weidmüllerlieferprogramm umfasst Ventilstecker der Bauformen A, B, C nach DIN und Industriestandard. Die Schutzart IP 67 wird im verschraubten Zustand erfüllt. Die Abgangsrichtung ist gleichfalls entscheidend, daher bietet Weidmüller unterschiedliche Versionen an.

Allgemeine Bestelldaten

Ausführung	Ventilleitung (konfektioniert), Stecker gewinkelt - Ventilstecker, Bauform B Industrie (11 mm), M12 = A-codiert, Kabellänge: 10 m, PUR, schwarz
Best.-Nr.	1857701000
Art	SAIL-VSB-M12W-10U
GTIN (EAN)	4032248404018
VPE	1 ST

SAIL-VSB-M12W-10U

Weidmüller Interface GmbH & Co. KG
 Klingenbergstraße 26
 D-32758 Detmold
 Germany

www.weidmueller.com

Technische Daten

Zulassungen

Zulassungen



ROHS Konform

Abmessungen und Gewichte

Nettogewicht 342 g

Umweltanforderungen

RoHS-Konformitätsstatus Konform
 REACH SVHC Lead 7439-92-1
 SCIP 4060c755-8d0b-4d43-bdb3-4ffabe9d7497

Allgemeine Technische Daten

Codierung	Bauform B Industrie (11 mm), M12 = A-codiert	Anschlussgewinde	sonstige
Kontaktoberfläche	verzinkt	LED	Ja
Ausführung	Stecker gewinkelt - Ventilstecker	Kontaktmaterial	CuZn
Nennspannung	24 V	Nennstrom	4 A
Schutzart	IP67, im verschraubten Zustand	Schutzbeschaltung	Zener-Diode
Temperaturbereich Gehäuse	-25...+80 °C	Anzugsdrehmoment	M3 Befestigungsschraube: 0,4 Nm, M12: 0,8 - 1,2 Nm

Technische Daten Kabel

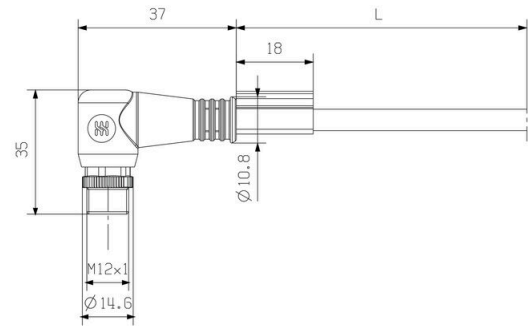
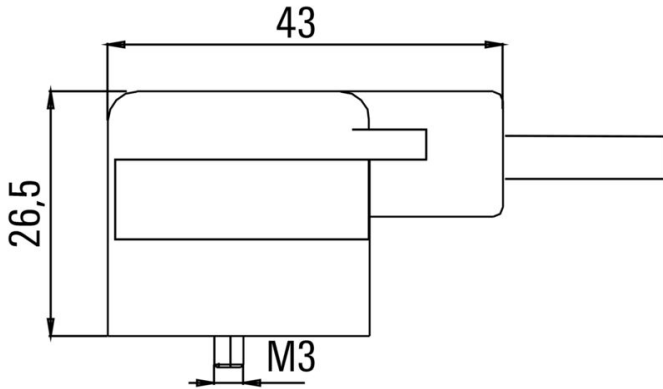
Kabellänge	10 m	Mantelfarbe	schwarz
Schleppkettentauglichkeit	Ja	Aderquerschnitt	0.5 mm ²
Geschirmt	Nein	Halogene	Nein
Isolation	PP	Beschleunigung	5 m/s ²
Biegeradius min., bewegt	10 x Kabeldurchmesser	Biegeradius, min., fest verlegt	5 x Kabeldurchmesser
Biegezyklen	2 Mio	Geschwindigkeit	200 m/s
Mantelmaterial	PUR	Schweißfunkenbeständigkeit	Nein
Farbcodierung	braun, blau, grün / gelb	Torsionsfestigkeit	0 °/m
Temperaturbereich, fest verlegt	-50...80 °C	Schweißperlenfest	Nein
Temperaturbereich, bewegt	-25...80 °C	Polzahl	3
Außendurchmesser	4.6 mm ± 0.2 mm		

Klassifikationen

ETIM 8.0	EC001855	ETIM 9.0	EC001855
ETIM 10.0	EC001855	ECLASS 14.0	27-06-03-12
ECLASS 15.0	27-06-03-12		

Maßzeichnung

Maßzeichnung



Polbild

Polbild



Schaltbild

