

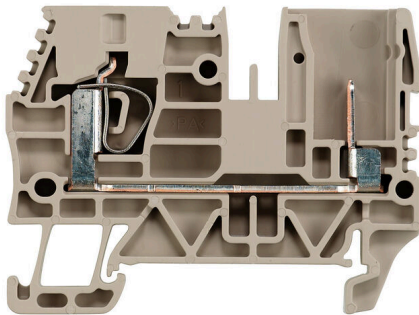
ZT 4/2AN/1**Weidmüller Interface GmbH & Co. KG**

Klingenbergstraße 26

D-32758 Detmold

Germany

www.weidmueller.com

Produktbild

Bei einigen Anwendungen ist für mehr Flexibilität oder eine einfachere Installation eine steckbare, modulare Lösung erforderlich. Modulare und flexible Anschlusstechniken sind dort besonders gefragt, wo ganze Funktionseinheiten vorgefertigt oder ausgetauscht werden sollen. Unsere steckbaren Reihenklammern lassen sich schnell montieren und sind umfassend werkseitig getestet.

Allgemeine Bestelldaten

Ausführung	Z-Reihe, Steckbare Reihenklemme, Bemessungsquerschnitt: 4 mm ² , Zugfederanschluss, dunkelbeige
Best.-Nr.	1854960000
Art	ZT 4/2AN/1
GTIN (EAN)	4032248395705
VPE	50 ST

Technische Daten

Zulassungen

Zulassungen



ROHS	Konform
UL File Number Search	UL Webseite
Zertifikat-Nr. (cURus)	E60693

Abmessungen und Gewichte

Tiefe	43 mm	Tiefe (inch)	1.6929 inch
Tiefe inklusive Tragschiene	43.5 mm	Höhe	58 mm
Höhe (inch)	2.2835 inch	Breite	6.5 mm
Breite (inch)	0.2559 inch	Nettogewicht	11 g

Temperaturen

Lagertemperatur	-25 °C...55 °C	Umgebungstemperatur	-5 °C...40 °C
Dauergebrauchstemperatur, min.	-50 °C	Dauergebrauchstemperatur, max.	120 °C

Umweltanforderungen

RoHS-Konformitätsstatus	Konform ohne Ausnahme
REACH SVHC	Keine SVHC über 0,1 Gew.-%

Allgemeines

Leiteranschlussquerschnitt AWG, max.	AWG 10	Leiteranschlussquerschnitt AWG, min.	AWG 26
Tragschiene	TS 35		

Bemessungsdaten

Bemessungsquerschnitt	4 mm ²	Bemessungsspannung	800 V
Max. Spannung des Klemmträgers & des gesteckten Systems	800 V	Bemessungsspannung DC	800 V
Nennstrom	32 A	Strom bei max. Leiter	32 A
Durchgangswiderstand gemäß IEC 60947-7-x	1 mΩ	Bemessungsstoßspannung	8 kV
Verlustleistung gemäß IEC 60947-7-x	1.02 W	Verschmutzungsgrad	3

Bemessungsdaten nach CSA

Leiterquerschnitt max (CSA)	10 AWG	Spannung Gr C (CSA)	600 V
Strom Gr C (CSA)	28 A	Zertifikat-Nr. (CSA)	200039-1720292
Leiterquerschnitt min (CSA)	26 AWG		

Bemessungsdaten nach UL

Leitergr. Factory wiring max (cURus)	10 AWG	Zertifikat-Nr. (cURus)	E60693
Leitergr. Field wiring min (cURus)	26 AWG	Leitergr. Factory wiring min (cURus)	26 AWG
Spannung Gr C (cURus)	600 V	Strom Gr C (cURus)	28 A
Leitergr. Field wiring max (cURus)	10 AWG		

Technische Daten

Klemmbare Leiter (Bemessungsanschluss)

Lehrdorn nach 60 947-1	A3		
Leiteranschlussquerschnitt AWG, max.	AWG 10		
Anschlussrichtung	oben		
Abisolierlänge	12 mm		
Anschlussart 2	Steckanschluss		
Anschlussart	Zugfederanschluss		
Anzahl Anschlüsse	1		
Klemmbereich, max.	6 mm ²		
Klemmbereich, min.	0.13 mm ²		
Klingenmaß	0,6 x 3,5 mm		
Leiteranschlussquerschnitt AWG, min.	AWG 26		
Leiteranschlussquerschnitt, feindrätig AEH mit Kunststoffkragen DIN 46228/4, max.	4 mm ²		
Leiteranschlussquerschnitt, feindrätig AEH mit Kunststoffkragen DIN 46228/4, min.	0.13 mm ²		
Leiteranschlussquerschnitt, feindrätig mit AEH DIN 46228/1, max.	4 mm ²		
Leiteranschlussquerschnitt, feindrätig mit AEH DIN 46228/1,min.	0.13 mm ²		
Leiteranschlussquerschnitt, feindrätig, max.	6 mm ²		
Leiteranschlussquerschnitt, feindrätig, min.	0.13 mm ²		
Leiteranschlussquerschnitt, mehrdrätig, max.	4 mm ²		
Leiteranschlussquerschnitt, mehrdrätig, min.	0.13 mm ²		
Leiteranschlussquerschnitt, eindrätig, max.	6 mm ²		
Leiteranschlussquerschnitt, eindrätig, min.	0.13 mm ²		
Rohrlänge für AEH mit Kunststoffkragen DIN 46228/4	Leiteranschlussquerschnitt	nominal	0.5 mm ²
	Leiteranschlussquerschnitt	nominal	0.75 mm ²
	Leiteranschlussquerschnitt	nominal	1 mm ²
	Leiteranschlussquerschnitt	nominal	1.5 mm ²
	Leiteranschlussquerschnitt	nominal	2.5 mm ²
	Leiteranschlussquerschnitt	nominal	4 mm ²
Rohrlänge für Zwillingssaderendhülse	Leiteranschlussquerschnitt	nominal	0.5 mm ²
	Leiteranschlussquerschnitt	nominal	0.75 mm ²
Rohrlänge für AEH ohne Kunststoffkragen DIN 46228/1	Leiteranschlussquerschnitt	nominal	0.5 mm ²
	Leiteranschlussquerschnitt	nominal	0.75 mm ²
	Leiteranschlussquerschnitt	nominal	1 mm ²
	Leiteranschlussquerschnitt	nominal	1.5 mm ²
	Leiteranschlussquerschnitt	nominal	2.5 mm ²
	Leiteranschlussquerschnitt	nominal	4 mm ²

Klemmbare Leiter (Weiterer Anschluss)

Leiteranschlussquerschnitt, feindrätig mit Aderendhülse DIN 46228/1, weiterer Anschluss, max.	4 mm ²	Anschlussart, weiterer Anschluss	steckbar
---	-------------------	----------------------------------	----------

Technische Daten**Systemkennwerte**

Ausführung	2 Zugfederanschlüsse - 1 Steckanschluss, steckbar	Abschlussplatte erforderlich	Ja
Anzahl der Potentiale	1	Anzahl der Etagen	1
Anzahl der Klemmstellen je Etage	1	Anzahl der Potentiale pro Etage	1
Etagen intern gebrückt	Nein	PE-Anschluss	Nein
Tragschiene	TS 35	PE-Funktion	Nein

Werkstoffdaten

Werkstoff	Wemid	Farbe	dunkelbeige
Brennbarkeitsklasse nach UL 94	V-0		

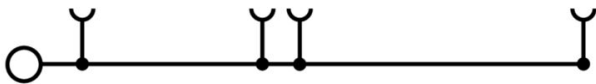
weitere technische Daten

Offene Seiten	rechts	explosionsgeprüfte Ausführung	Nein
Montageart	gerastet		

Klassifikationen

ETIM 8.0	EC000897	ETIM 9.0	EC000897
ETIM 10.0	EC000897	ECLASS 14.0	27-25-01-17
ECLASS 15.0	27-25-01-17		

Zeichnungen



ZT 4/2AN/1

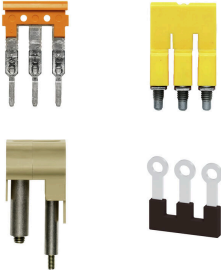
Weidmüller Interface GmbH & Co. KG

Klingenbergstraße 26
D-32758 Detmold
Germany

www.weidmueller.com

Zubehör

Querverbindungen



Die Verteilung oder Vervielfältigung eines Potentials auf benachbarte Reihenklemmen wird über eine Querverbindung realisiert. Zusätzlicher Verdrahtungsaufwand lässt sich so einfach vermeiden. Auch bei ausgebrochenen Polen ist weiterhin eine Kontaktsicherheit in den Reihenklemmen gewährleistet. Unser Portfolio bietet steck- und schraubbare Querverbindungssysteme für Reihenklemmen an.

Allgemeine Bestelldaten

Art	ZQV 4/2 GE	Ausführung
Best.-Nr.	1608950000	Zubehör, Querverbinder, 32 A
GTIN (EAN)	4008190263225	
VPE	60 ST	

Abschlussplatten und Trennplatten



Trennwände und Abschlussplatten sind wichtige Zubehörteile für Reihenklemmen. Trennwände dienen der optischen und elektrischen Trennung verschiedener Potentiale und Funktionsgruppen, erhöhen die Sicherheit und sorgen für eine übersichtliche Struktur im Schaltschrank. Abschlussplatten schließen die Klemmenreihe seitlich ab, schützen vor Berührung spannungsführender Teile und gewährleisten einen sauberen, stabilen Abschluss. Beide Komponenten sind exakt auf die jeweilige Weidmüller-Reihenklammerserie abgestimmt und tragen zu einer sicheren, normgerechten und professionellen Verdrahtung bei.

Allgemeine Bestelldaten

Art	ZAP/TW ZT4/2AN	Ausführung
Best.-Nr.	1855220000	Z-Reihe, Abschlussplatte, Trennwand
GTIN (EAN)	4032248396528	
VPE	50 ST	
Art	ZAP/TW ZT4/2AN OR	Ausführung
Best.-Nr.	1855230000	Z-Reihe, Abschlussplatte, Trennwand
GTIN (EAN)	4032248396511	
VPE	50 ST	

ZT 4/2AN/1

Weidmüller Interface GmbH & Co. KG

Klingenbergstraße 26

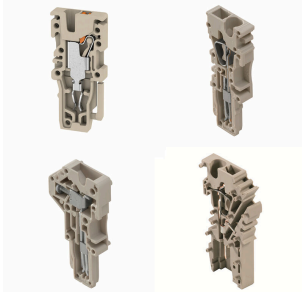
D-32758 Detmold

Germany

www.weidmueller.com

Zubehör

Stecker



Stecker aus unserem WeiCos-System sind für alle Anschlussystemen erhältlich. Die Variantenvielfalt erstreckt sich dabei über vorkonfektionierte Stecker von 1- bis 10-polig und der Möglichkeit einer individuellen Konfektionierung. Somit ist maximale Flexibilität für jede Applikation gewährleistet. Das maßgeschneiderte Zubehör sorgt für erhöhte Sicherheit und bietet Schutz vor äußeren Einflüssen.

Allgemeine Bestelldaten

Art	ZVR ZP4	Ausführung
Best.-Nr.	1855250000	Z-Reihe, Verriegelungshaken, Direktmontage
GTIN (EAN)	4032248396481	
VPE	25 ST	
Art	KOSF ZT4	Ausführung
Best.-Nr.	1856860000	Z-Reihe, Kodierelement, Direktmontage
GTIN (EAN)	4032248400744	
VPE	50 ST	
Art	ZZE ZP4	Ausführung
Best.-Nr.	1855260000	Z-Reihe, Zugentlastung, Direktmontage
GTIN (EAN)	4032248396498	
VPE	25 ST	
Art	ZP 4/1AN/1	Ausführung
Best.-Nr.	1848340000	Z-Reihe, Steckverbinder, beige, Direktmontage
GTIN (EAN)	4032248402908	
VPE	50 ST	
Art	ZP 4/1AN/1 GN	Ausführung
Best.-Nr.	1854980000	Z-Reihe, Steckverbinder, grün, Direktmontage
GTIN (EAN)	4032248396054	
VPE	50 ST	
Art	ZP 4/1AN/2	Ausführung
Best.-Nr.	1854990000	Z-Reihe, Steckverbinder, beige, Direktmontage
GTIN (EAN)	4032248396061	
VPE	25 ST	
Art	ZP 4/1AN/3	Ausführung
Best.-Nr.	1855000000	Z-Reihe, Steckverbinder, beige, Direktmontage
GTIN (EAN)	4032248396078	
VPE	25 ST	
Art	ZP 4/1AN/4	Ausführung
Best.-Nr.	1855010000	Z-Reihe, Steckverbinder, beige, Direktmontage
GTIN (EAN)	4032248396085	
VPE	25 ST	
Art	ZP 4/1AN/5	Ausführung
Best.-Nr.	1855020000	Z-Reihe, Steckverbinder, beige, Direktmontage
GTIN (EAN)	4032248396092	
VPE	20 ST	
Art	ZP 4/1AN/6	Ausführung
Best.-Nr.	1855030000	Z-Reihe, Steckverbinder, beige, Direktmontage
GTIN (EAN)	4032248396108	
VPE	20 ST	

Zubehör

Art	ZP 4/1AN/7	Ausführung
Best.-Nr.	1855040000	Z-Reihe, Steckverbinder, beige, Direktmontage
GTIN (EAN)	4032248396115	
VPE	20 ST	
Art	ZP 4/1AN/8	Ausführung
Best.-Nr.	1855050000	Z-Reihe, Steckverbinder, beige, Direktmontage
GTIN (EAN)	4032248396122	
VPE	20 ST	
Art	ZP 4/1AN/9	Ausführung
Best.-Nr.	1855060000	Z-Reihe, Steckverbinder, beige, Direktmontage
GTIN (EAN)	4032248396139	
VPE	10 ST	
Art	ZP 4/1AN/10	Ausführung
Best.-Nr.	1855070000	Z-Reihe, Steckverbinder, beige, Direktmontage
GTIN (EAN)	4032248396146	
VPE	10 ST	
Art	ZP 4/1AN/11	Ausführung
Best.-Nr.	1855080000	Z-Reihe, Steckverbinder, beige, Direktmontage
GTIN (EAN)	4032248396153	
VPE	20 ST	
Art	ZP 4/1AN/12	Ausführung
Best.-Nr.	1855090000	Z-Reihe, Steckverbinder, beige, Direktmontage
GTIN (EAN)	4032248396160	
VPE	10 ST	
Art	ZP 4/1AN/13	Ausführung
Best.-Nr.	1855100000	Z-Reihe, Steckverbinder, beige, Direktmontage
GTIN (EAN)	4032248396177	
VPE	10 ST	
Art	ZP 4/1AN/14	Ausführung
Best.-Nr.	1855110000	Z-Reihe, Steckverbinder, beige, Direktmontage
GTIN (EAN)	4032248396184	
VPE	10 ST	

Neutral



Der dekafix (DEK) Markierer ist der universelle Markierer für alle Leitungs- und Steckverbinder sowie Elektronikbaugruppen. Das System eignet sich insbesondere für kurze Zahlenfolgen und umfasst eine große Auswahl an einsatzfertigen Drucken.

Die Streifenmontage lässt ein schnelles Aufrasten in einem Arbeitsgang zu. Der Druck ist gut lesbar, kontrastreich und in verschiedenen Breiten erhältlich.

- Große Auswahl an einsatzfertigen Markierern
- Streifenmontage für schnelles Aufrasten
- Klemmenmarkierer passend für alle Weidmüller Leitungsverbinder
- Werden als neutrale MultiCard oder als Standarddruck angeboten

Für Sonderdruck: Bitte senden Sie uns für ihre Beschriftungsvorgaben eine Datei unserer Beschriftungssoftware M-Print PRO oder M-Print PRO Online (ohne Installation).

Allgemeine Bestelldaten

Art	DEK 5/6 MC NE WS	Ausführung
Best.-Nr.	1609820000	Dekafix, Klemmenmarkierung, 5 x 6 mm, Raster in mm (P): 6.00
GTIN (EAN)	4008190203436	Weidmueller, weiß
VPE	1000 ST	
Art	WS 10/6 M MC NE WS	Ausführung
Best.-Nr.	1818400000	WS, Klemmenmarkierung, 10 x 6 mm, Raster in mm (P): 6.00
GTIN (EAN)	4032248310876	Weidmueller, Allen-Bradley, weiß
VPE	600 ST	
Art	WS 10/6 MC NE WS	Ausführung
Best.-Nr.	1828450000	WS, Klemmenmarkierung, 10 x 6 mm, Raster in mm (P): 6.00
GTIN (EAN)	4032248350513	Weidmueller, Allen-Bradley, weiß
VPE	600 ST	
Art	DEK 5/6.5 MC NE WS	Ausführung
Best.-Nr.	1609840000	Dekafix, Klemmenmarkierung, 5 x 6.5 mm, Raster in mm (P): 6.50
GTIN (EAN)	4008190203429	Weidmueller, weiß
VPE	900 ST	

Sonderdruck



Der dekafix (DEK) Markierer ist der universelle Markierer für alle Leitungs- und Steckverbinder sowie Elektronikbaugruppen. Das System eignet sich insbesondere für kurze Zahlenfolgen und umfasst eine große Auswahl an einsatzfertigen Drucken. Die Streifenmontage lässt ein schnelles Aufrasten in einem Arbeitsgang zu. Der Druck ist gut lesbar, kontrastreich und in verschiedenen Breiten erhältlich.

- Große Auswahl an einsatzfertigen Markierern
- Streifenmontage für schnelles Aufrasten
- Klemmenmarkierer passend für alle Weidmüller Leitungsverbinder
- Werden als neutrale MultiCard oder als Standarddruck angeboten

Für Sonderdruck: Bitte senden Sie uns für ihre Beschriftungsvorgaben eine Datei unserer Beschriftungssoftware M-Print PRO oder M-Print PRO Online (ohne Installation).

Allgemeine Bestelldaten

Art	DEK 5/6.5 MC SDR	Ausführung
Best.-Nr.	1609850000	Dekafix, Klemmenmarkierung, 5 x 6.5 mm, Raster in mm (P): 6.50
GTIN (EAN)	4008190456610	Weidmueller, nach Kundenwunsch
VPE	180 ST	

Zubehör

Plus



Der dekafix (DEK) Markierer ist der universelle Markierer für alle Leitungs- und Steckverbinder sowie Elektronikbaugruppen. Das System eignet sich insbesondere für kurze Zahlenfolgen und umfasst eine große Auswahl an einsatzfertigen Drucken.

Die Streifenmontage lässt ein schnelles Aufrasten in einem Arbeitsgang zu. Der Druck ist gut lesbar, kontrastreich und in verschiedenen Breiten erhältlich.

- Große Auswahl an einsatzfertigen Markierern
- Streifenmontage für schnelles Aufrasten
- Klemmenmarkierer passend für alle Weidmüller Leitungsverbinder
- Werden als neutrale MultiCard oder als Standarddruck angeboten

Für Sonderdruck: Bitte senden Sie uns für ihre Beschriftungsvorgaben eine Datei unserer Beschriftungssoftware M-Print PRO oder M-Print PRO Online (ohne Installation).

Allgemeine Bestelldaten

Art	DEK 5/6.5 PLUS MC NE GE	Ausführung
Best.-Nr.	1364020000	Dekafix, Klemmenmarkierung, 5 x 6.5 mm, Raster in mm (P): 6.50
GTIN (EAN)	4050118166057	Weidmueller, gelb
VPE	900 ST	
Art	DEK 5/6.5 PLUS MC NE WS	Ausführung
Best.-Nr.	1046340000	Dekafix, Klemmenmarkierung, 5 x 6.5 mm, Raster in mm (P): 6.50
GTIN (EAN)	4032248782048	Weidmueller, weiß
VPE	900 ST	

Sonderdruck



Der dekafix (DEK) Markierer ist der universelle Markierer für alle Leitungs- und Steckverbinder sowie Elektronikbaugruppen. Das System eignet sich insbesondere für kurze Zahlenfolgen und umfasst eine große Auswahl an einsatzfertigen Drucken.

Die Streifenmontage lässt ein schnelles Aufrasten in einem Arbeitsgang zu. Der Druck ist gut lesbar, kontrastreich und in verschiedenen Breiten erhältlich.

- Große Auswahl an einsatzfertigen Markierern
- Streifenmontage für schnelles Aufrasten
- Klemmenmarkierer passend für alle Weidmüller Leitungsverbinder
- Werden als neutrale MultiCard oder als Standarddruck angeboten

Für Sonderdruck: Bitte senden Sie uns für ihre Beschriftungsvorgaben eine Datei unserer Beschriftungssoftware M-Print PRO oder M-Print PRO Online (ohne Installation).

ZT 4/2AN/1

Weidmüller Interface GmbH & Co. KG
 Klingenbergstraße 26
 D-32758 Detmold
 Germany

Zubehör

www.weidmueller.com

Allgemeine Bestelldaten

Art	DEK 5/6.5 PLUS MC SDR	Ausführung
Best.-Nr.	1046360000	Dekafix, Klemmenmarkierung, 5 x 6.5 mm, Raster in mm (P): 6.50
GTIN (EAN)	4032248782062	Weidmueller, nach Kundenwunsch
VPE	180 ST	

Neutral



WS-Markierer sind optimal auf Leitungsverbinder der W-Reihe abgestimmt. Dank ihrer Systemkompatibilität lassen sich WS-Schilder auch auf der I-Reihe sowie der Z-Reihe einsetzen. Die großen Beschriftungsflächen erlauben neben langen Beschriftungsketten auch eine mehrzeilige Aufteilung.

WS-Markierer eignen sich besonders für eine Beschriftung mit langen, individuell erstellten Zeichenfolgen. Durch das bewährte MultiCard-Format ist eine Beschriftung mit PrintJet CONNECT oder Plotter möglich.

- In Streifen oder einzeln montierbar
 - Markierer im bewährten MultiCard-Format
- Für Sonderdruck: Bitte senden Sie uns für ihre Beschriftungsvorgaben eine Datei unserer Beschriftungssoftware M-Print PRO oder M-Print PRO Online (ohne Installation).

Allgemeine Bestelldaten

Art	WS 12/6.5 MC NE BL	Ausführung
Best.-Nr.	1773561693	WS, Klemmenmarkierung, 12 x 6.5 mm, Raster in mm (P): 6.50
GTIN (EAN)	4032248142095	Weidmueller, Allen-Bradley, blau
VPE	540 ST	
Art	WS 12/6.5 MC NE GE	Ausführung
Best.-Nr.	1773561687	WS, Klemmenmarkierung, 12 x 6.5 mm, Raster in mm (P): 6.50
GTIN (EAN)	4032248142033	Weidmueller, Allen-Bradley, gelb
VPE	540 ST	
Art	WS 12/6.5 MC NE RT	Ausführung
Best.-Nr.	1773561686	WS, Klemmenmarkierung, 12 x 6.5 mm, Raster in mm (P): 6.50
GTIN (EAN)	4032248142026	Weidmueller, Allen-Bradley, rot
VPE	540 ST	
Art	WS 12/6.5 MC NE WS	Ausführung
Best.-Nr.	1609920000	WS, Klemmenmarkierung, 12 x 6.5 mm, Raster in mm (P): 6.50
GTIN (EAN)	4008190203511	Weidmueller, Allen-Bradley, weiß
VPE	540 ST	

ZT 4/2AN/1

Weidmüller Interface GmbH & Co. KG

Klingenbergstraße 26
D-32758 Detmold
Germany

www.weidmueller.com

Zubehör

Sonderdruck



WS-Markierer sind optimal auf Leitungsverbinder der W-Reihe abgestimmt. Dank ihrer Systemkompatibilität lassen sich WS-Schilder auch auf der I-Reihe sowie der Z-Reihe einsetzen. Die großen Beschriftungsflächen erlauben neben langen Beschriftungsketten auch eine mehrzeilige Aufteilung.

WS-Markierer eignen sich besonders für eine Beschriftung mit langen, individuell erstellten Zeichenfolgen. Durch das bewährte MultiCard-Format ist eine Beschriftung mit PrintJet CONNECT oder Plotter möglich.

- In Streifen oder einzeln montierbar
- Markierer im bewährten MultiCard-Format

Für Sonderdruck: Bitte senden Sie uns für ihre Beschriftungsvorgaben eine Datei unserer Beschriftungssoftware M-Print PRO oder M-Print PRO Online (ohne Installation).

Allgemeine Bestelldaten

Art	WS 12/6.5 MC SDR	Ausführung
Best.-Nr.	1609930000	WS, Klemmenmarkierung, 12 x 6.5 mm, Raster in mm (P): 6.50
GTIN (EAN)	4008190456665	Weidmueller, Allen-Bradley, nach Kundenwunsch
VPE	108 ST	

Stecker



Stecker aus unserem WeiCos-System sind für alle Anschlusssystemen erhältlich. Die Variantenvielfalt erstreckt sich dabei über vorkonfektionierte Stecker von 1- bis 10-polig und der Möglichkeit einer individuellen Konfektionierung. Somit ist maximale Flexibilität für jede Applikation gewährleistet. Das maßgeschneiderte Zubehör sorgt für erhöhte Sicherheit und bietet Schutz vor äußeren Einflüssen.

Allgemeine Bestelldaten

Art	WP4/1AN/1	Ausführung
Best.-Nr.	1107790000	W-Reihe, Steckverbinder
GTIN (EAN)	4032248882915	
VPE	50 ST	
Art	WP4/1AN/10	Ausführung
Best.-Nr.	1107800000	W-Reihe, Steckverbinder
GTIN (EAN)	4032248882922	
VPE	10 ST	

ZT 4/2AN/1

Weidmüller Interface GmbH & Co. KG
 Klingenbergstraße 26
 D-32758 Detmold
 Germany

www.weidmueller.com

Zubehör

Bezeichnungsträger



Die Bezeichnungsträger bieten die Möglichkeit der zusätzlichen Aufnahme von Standard Markierern im Raster von 5 bzw. 5.1 mm. Die gewinkelten Aufnahmen lassen sich wahlweise über miteinander verrasten und lassen sich in allen Standard Markierungskanälen der Klippon® Connect Reihenklammen montieren. Passende Markierer typen befinden sich unter dem jeweiligen Zubehör der Bezeichnungsträger.

Allgemeine Bestelldaten

Art	BZT 1 WS 10/5	Ausführung
Best.-Nr.	1805490000	Zubehör, Bezeichnungsträger
GTIN (EAN)	4032248270231	
VPE	100 ST	
Art	BZT 1 ZA WS 10/5	Ausführung
Best.-Nr.	1805520000	Zubehör, Bezeichnungsträger
GTIN (EAN)	4032248270248	
VPE	100 ST	

DEK 5/6



WS/ DEK

Die MultiMark-Klemmenmarkierer sind mit einem innovativen Verbundmaterial aus zwei Komponenten ausgestattet. Die harte Fußkontur des Markierers rastet sicher in den Verbinder ein. Die elastische Oberfläche macht ein leichtes Montieren möglich. Das speziell gestanzte Material macht den Streifen dehnbar und toleriert minimale Abstandsschwankungen, die sich insbesondere bei langen Klemmblocken aufaddieren können. Ein weiterer Vorteil: die exzellente Bedruckbarkeit der Oberfläche, die materialseitig eine langlebige widerstandsfähige Beschriftung gewährleistet. Bei einer Druckerauflösung von 300 dpi ergibt sich zudem ein sehr gut lesbares Schriftbild.

Ihre Vorteile mit MultiMark

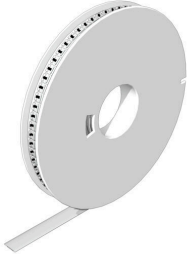
- Fester Halt und langlebiger Druck
- Endlosstreifen spart Montagezeit
- Einfaches Montieren dank innovativem Verbundmaterial
- Großes Schriftfeld für beste Lesbarkeit
- Hohe Flexibilität durch Herstellerunabhängigkeit

Allgemeine Bestelldaten

Art	DEK 5/6 MM WS	Ausführung
Best.-Nr.	2007 120000	Dekafix, Klemmenmarkierung, 5 x 6 mm, Weidmueller, weiß
GTIN (EAN)	4050118392104	
VPE	600 ST	

Zubehör

WS 12/6.5



WS/ DEK

Die MultiMark-Klemmenmarkierer sind mit einem innovativen Verbundmaterial aus zwei Komponenten ausgestattet. Die harte Fußkontur des Markierers rastet sicher in den Verbinder ein. Die elastische Oberfläche macht ein leichtes Montieren möglich. Das speziell gestanzte Material macht den Streifen dehnbar und toleriert minimale Abstandsschwankungen, die sich insbesondere bei langen Klemmblöcken aufaddieren können. Ein weiterer Vorteil: die exzellente Bedruckbarkeit der Oberfläche, die materialeitig eine langlebige widerstandsfähige Beschriftung gewährleistet. Bei einer Druckerauflösung von 300 dpi ergibt sich zudem ein sehr gut lesbares Schriftbild.

Ihre Vorteile mit MultiMark

- Fester Halt und langlebiger Druck
- Endlosstreifen spart Montagezeit
- Einfaches Montieren dank innovativem Verbundmaterial
- Großes Schriftfeld für beste Lesbarkeit
- Hohe Flexibilität durch Herstellerunabhängigkeit

Allgemeine Bestelldaten

Art	WS 12/6.5 MM WS	Ausführung	
Best.-Nr.	2619930000	WS, Klemmenmarkierung, 12 x 6.5 mm, Weidmueller, weiß	
GTIN (EAN)	4050118626155		
VPE	600 ST		

Schlitz-Schraubendreher



VDE-isolierte Schraubendreher zum Arbeiten an unter Spannung stehenden Teilen bis AC 1000 V und DC 1500 V, DIN EN 60900, IEC 900. Geprüfte Sicherheit GS, stückgeprüft. Klinge aus hochlegiertem Chrom-Vanadium-Molybdän-Stahl, durchgehend gehärtet, brüniert.

Allgemeine Bestelldaten

Art	SDIS SLIM 0.6X3.5X100	Ausführung	
Best.-Nr.	2749610000	Schraubwerkzeug, Klingbreite (B): 3.5 mm, Klinglänge: 100 mm,	
GTIN (EAN)	4050118896350	Klingenstärke (A): 0.6 mm	
VPE	1 ST		