

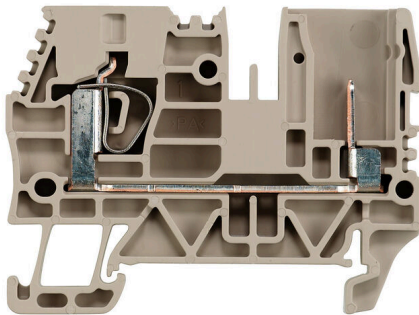
ZT 4/2AN/1**Weidmüller Interface GmbH & Co. KG**

Klingenbergstraße 26

D-32758 Detmold

Germany

www.weidmueller.com

Produktbild

Bei einigen Anwendungen ist für mehr Flexibilität oder eine einfachere Installation eine steckbare, modulare Lösung erforderlich. Modulare und flexible Anschlusstechniken sind dort besonders gefragt, wo ganze Funktionseinheiten vorgefertigt oder ausgetauscht werden sollen. Unsere steckbaren Reihenklammern lassen sich schnell montieren und sind umfassend werkseitig getestet.

Allgemeine Bestelldaten

Ausführung	Z-Reihe, Steckbare Reihenklemme, Bemessungsquerschnitt: 4 mm ² , Zugfederanschluss, dunkelbeige
Best.-Nr.	1854960000
Art	ZT 4/2AN/1
GTIN (EAN)	4032248395705
VPE	50 ST

Technische Daten

Zulassungen

Zulassungen



ROHS	Konform
UL File Number Search	UL Webseite
Zertifikat-Nr. (cURus)	E60693

Abmessungen und Gewichte

Tiefe	43 mm	Tiefe (inch)	1.6929 inch
Tiefe inklusive Tragschiene	43.5 mm	Höhe	58 mm
Höhe (inch)	2.2835 inch	Breite	6.5 mm
Breite (inch)	0.2559 inch	Nettogewicht	11 g

Temperaturen

Lagertemperatur	-25 °C...55 °C	Umgebungstemperatur	-5 °C...40 °C
Dauergebrauchstemperatur, min.	-50 °C	Dauergebrauchstemperatur, max.	120 °C

Umweltanforderungen

RoHS-Konformitätsstatus	Konform ohne Ausnahme
REACH SVHC	Keine SVHC über 0,1 Gew.-%

Allgemeines

Leiteranschlussquerschnitt AWG, max.	AWG 10	Leiteranschlussquerschnitt AWG, min.	AWG 26
Tragschiene	TS 35		

Bemessungsdaten

Bemessungsquerschnitt	4 mm ²	Bemessungsspannung	800 V
Max. Spannung des Klemmträgers & des gesteckten Systems	800 V	Bemessungsspannung DC	800 V
Nennstrom	32 A	Strom bei max. Leiter	32 A
Durchgangswiderstand gemäß IEC 60947-7-x	1 mΩ	Bemessungsstoßspannung	8 kV
Verlustleistung gemäß IEC 60947-7-x	1.02 W	Verschmutzungsgrad	3

Bemessungsdaten nach CSA

Leiterquerschnitt max (CSA)	10 AWG	Spannung Gr C (CSA)	600 V
Strom Gr C (CSA)	28 A	Zertifikat-Nr. (CSA)	200039-1720292
Leiterquerschnitt min (CSA)	26 AWG		

Bemessungsdaten nach UL

Leitergr. Factory wiring max (cURus)	10 AWG	Zertifikat-Nr. (cURus)	E60693
Leitergr. Field wiring min (cURus)	26 AWG	Leitergr. Factory wiring min (cURus)	26 AWG
Spannung Gr C (cURus)	600 V	Strom Gr C (cURus)	28 A
Leitergr. Field wiring max (cURus)	10 AWG		

Technische Daten

Klemmbare Leiter (Bemessungsanschluss)

Lehrdorn nach 60 947-1	A3		
Leiteranschlussquerschnitt AWG, max.	AWG 10		
Anschlussrichtung	oben		
Abisolierlänge	12 mm		
Anschlussart 2	Steckanschluss		
Anschlussart	Zugfederanschluss		
Anzahl Anschlüsse	1		
Klemmbereich, max.	6 mm ²		
Klemmbereich, min.	0.13 mm ²		
Klingenmaß	0,6 x 3,5 mm		
Leiteranschlussquerschnitt AWG, min.	AWG 26		
Leiteranschlussquerschnitt, feindrätig AEH mit Kunststoffkragen DIN 46228/4, max.	4 mm ²		
Leiteranschlussquerschnitt, feindrätig AEH mit Kunststoffkragen DIN 46228/4, min.	0.13 mm ²		
Leiteranschlussquerschnitt, feindrätig mit AEH DIN 46228/1, max.	4 mm ²		
Leiteranschlussquerschnitt, feindrätig mit AEH DIN 46228/1, min.	0.13 mm ²		
Leiteranschlussquerschnitt, feindrätig, max.	6 mm ²		
Leiteranschlussquerschnitt, feindrätig, min.	0.13 mm ²		
Leiteranschlussquerschnitt, mehrdrätig, max.	4 mm ²		
Leiteranschlussquerschnitt, mehrdrätig, min.	0.13 mm ²		
Leiteranschlussquerschnitt, eindrätig, max.	6 mm ²		
Leiteranschlussquerschnitt, eindrätig, min.	0.13 mm ²		
Rohrlänge für AEH mit Kunststoffkragen DIN 46228/4	Leiteranschlussquerschnitt	nominal	0.5 mm ²
	Leiteranschlussquerschnitt	nominal	0.75 mm ²
	Leiteranschlussquerschnitt	nominal	1 mm ²
	Leiteranschlussquerschnitt	nominal	1.5 mm ²
	Leiteranschlussquerschnitt	nominal	2.5 mm ²
	Leiteranschlussquerschnitt	nominal	4 mm ²
Rohrlänge für Zwillingssaderendhülse	Leiteranschlussquerschnitt	nominal	0.5 mm ²
	Leiteranschlussquerschnitt	nominal	0.75 mm ²
Rohrlänge für AEH ohne Kunststoffkragen DIN 46228/1	Leiteranschlussquerschnitt	nominal	0.5 mm ²
	Leiteranschlussquerschnitt	nominal	0.75 mm ²
	Leiteranschlussquerschnitt	nominal	1 mm ²
	Leiteranschlussquerschnitt	nominal	1.5 mm ²
	Leiteranschlussquerschnitt	nominal	2.5 mm ²
	Leiteranschlussquerschnitt	nominal	4 mm ²

Klemmbare Leiter (Weiterer Anschluss)

Leiteranschlussquerschnitt, feindrätig mit Aderendhülse DIN 46228/1, weiterer Anschluss, max.	4 mm ²	Anschlussart, weiterer Anschluss	steckbar
---	-------------------	----------------------------------	----------

Technische Daten

Systemkennwerte

Ausführung	2 Zugfederanschlüsse - 1 Steckanschluss, steckbar	Abschlussplatte erforderlich	Ja
Anzahl der Potentiale	1	Anzahl der Etagen	1
Anzahl der Klemmstellen je Etage	1	Anzahl der Potentiale pro Etage	1
Etagen intern gebrückt	Nein	PE-Anschluss	Nein
Tragschiene	TS 35	PE-Funktion	Nein

Werkstoffdaten

Werkstoff	Wemid	Farbe	dunkelbeige
Brennbarkeitsklasse nach UL 94	V-0		

weitere technische Daten

Offene Seiten	rechts	explosionsgeprüfte Ausführung	Nein
Montageart	gerastet		

Klassifikationen

ETIM 8.0	EC000897	ETIM 9.0	EC000897
ETIM 10.0	EC000897	ECLASS 14.0	27-25-01-17
ECLASS 15.0	27-25-01-17		

Zeichnungen

