

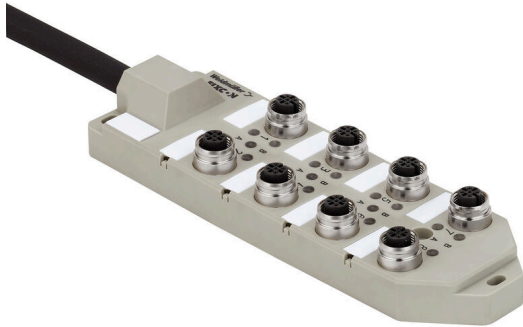
**SAI-8-F 4P FC 10M****Weidmüller Interface GmbH & Co. KG**

Klingenbergstraße 26

D-32758 Detmold

Germany

www.weidmueller.com



Während im Standard M12 System aufwendig die Drehhülse angeschraubt und durch die Rüttelsicherung behindert wird, funktioniert Push-Pull mit einem Klick, wie die bekannten Wasserschlauchanschlussysteme im Gartenbereich. Die hörbare Verriegelung gewährleistet den sicheren und zuverlässigen Anschluss sowie eine hohe Dichtigkeit. Die neuen SAI-Push-Pull-Verteiler können sowohl zusammen mit M12 Steckverbindern als auch mit den neuen Push-Pull Steckverbindern verwendet werden.

**Allgemeine Bestelldaten**

Ausführung	Fixkabelversion, M12, 30 V, A-codiert, LED: Ja, Initiator LED: Ja, Beschaltungstyp: PNP, 10 m
Best.-Nr.	<a href="#">1847980000</a>
Art	SAI-8-F 4P FC 10M
GTIN (EAN)	4032248369171
VPE	1 ST

## SAI-8-F 4P FC 10M

**Weidmüller Interface GmbH & Co. KG**  
 Klingenbergstraße 26  
 D-32758 Detmold  
 Germany

www.weidmueller.com

## Technische Daten

### Zulassungen

Zulassungen



ROHS	Konform
UL File Number Search	<a href="#">UL Webseite</a>
Zertifikat-Nr. (cURus)	E92202

### Abmessungen und Gewichte

Höhe	26 mm	Höhe (inch)	1.0236 inch
Breite	54 mm	Breite (inch)	2.126 inch
Nettogewicht	1083.28 g		

### Temperaturen

Betriebstemperatur	-25 - 80
--------------------	----------

### Umweltanforderungen

RoHS-Konformitätsstatus	Konform ohne Ausnahme
REACH SVHC	Keine SVHC über 0,1 Gew.-%

### Allgemeine Technische Daten

Schutzart	IP67	Steckplatz Codierung	A-codiert
Polzahl	4	Anzahl Kontaktbuchsen	8
Anschlussgewinde	M12	Verschmutzungsgrad	3
Brandverhalten	V-0	LED	Ja
Initiator LED	Ja	LED Farbe für Betriebsfunktion	grün
LED Farbe für E/A Funktion	gelb		

### Anschlussdaten

Abmantelisolierlänge	100 mm	Verteilerabgang	Fixkabelversion
----------------------	--------	-----------------	-----------------

### Elektrische Daten

Nennspannung, min.	10 V	Nennspannung, max.	30 V
Prüfspannung	1 kV	max. Strombelastbarkeit pro Steckplatz	4 A
Summenstrom	10 A	Strom pro Signal	2 A
Potenzialtrennung vorhanden	Nein	Isolationswiderstand	109 Ω

### Technische Daten Kabel

Polzahl	4	Mantelfarbe	schwarz
Außendurchmesser	8.2 mm	Geschirmt	Nein
Halogene	Nein	Biegeradius min., bewegt	10 x Kabeldurchmesser
Biegezyklen	2 Mio	Aderquerschnitt (Print/Online)	8 x 0,34 mm <sup>2</sup> + 3 x 1,0 mm <sup>2</sup>
Mantelmaterial	PUR	Kabellänge	10 m
Schleppkettentauglichkeit	Ja		

**SAI-8-F 4P FC 10M****Weidmüller Interface GmbH & Co. KG**

Klingenbergstraße 26

D-32758 Detmold

Germany

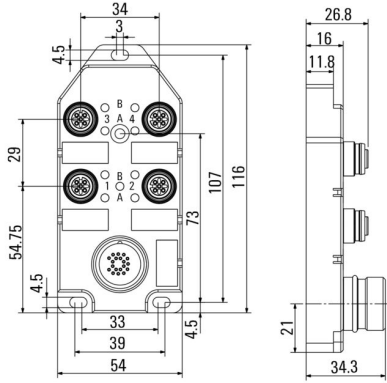
[www.weidmueller.com](http://www.weidmueller.com)**Technische Daten****Werkstoffdaten**

Gehäusebasismaterial	PA 6 GF	Verteilermaterial	Kunststoff
Gehäusefarbe	Grau, RAL 7032	Gewindebuchsen	CuZn, vernickelt
Kontaktmaterial	CuZn	Kontaktoberfläche	vergoldet
Kontaktträgermaterial	PBT (UL 94 V0)		

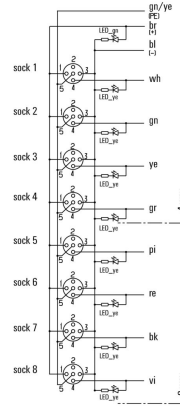
**Klassifikationen**

ETIM 8.0	EC002585	ETIM 9.0	EC002585
ETIM 10.0	EC002585	ECLASS 14.0	27-44-01-08
ECLASS 15.0	27-44-01-08		

### Maßzeichnung



### Schaltbild



## SAI-8-F 4P FC 10M

**Weidmüller Interface GmbH & Co. KG**  
 Klingenbergstraße 26  
 D-32758 Detmold  
 Germany

## Zubehör

www.weidmueller.com

### M12



Schutzkappen schützen nicht belegte Steckplätze vor äußeren Einflüssen.

#### Allgemeine Bestelldaten

Art	SAI-SK-M12	Ausführung
Best.-Nr.	<a href="#">9456050000</a>	Geschützte Baugruppen, Schutzkappe
GTIN (EAN)	4008 190304058	
VPE	30 ST	

#### Verschraubungswerkzeug Screwty® Drehmoment



Das ideale Werkzeug für alle Fälle  
 Screwty® ist das ideale und universelle Werkzeug zum Verschrauben aller gängigen Sensor- und Aktor-Leitungen. Mit dem Screwty® sind auch schwer zugängliche Rundsteckverbindungen gut erreichbar. Ohne großen Kraftaufwand, nur durch einfaches Drehen lassen sich Steckverbinder ganz leicht lösen und festschrauben. Der Screwty® passt für die meisten Leitungen und Steckverbinder auch anderer Anbieter (über 90 %) und ist damit weltweit einsetzbar und einzigartig. Der Screwty® besteht aus einem Handgriff mit einem handelsüblichen 1/4-Zoll-Anschluss. Damit kann er für alle Größen verwendet werden: für M12- und M8-Rundsteckverbinder, für die Varianten der freikonfektionierbaren Stecker und Buchsen M12F und M8F, sowie alle M23 Stecker und Buchsen.

#### Allgemeine Bestelldaten

Art	SCREWTY SET -DM	Ausführung
Best.-Nr.	<a href="#">1920000000</a>	Cable gland tool for M8, M12 lines and connectors
GTIN (EAN)	4032248436859	
VPE	1 ST	

## SAI-8-F 4P FC 10M

**Weidmüller Interface GmbH & Co. KG**  
Klingenbergstraße 26  
D-32758 Detmold  
Germany

## Zubehör

[www.weidmueller.com](http://www.weidmueller.com)

### Neutral



ESG ist der bewährte Markierer im MultiCard-Format für viele Elektrogeräte namhafter Hersteller. Der Markierer ermöglicht eine hochwertige und kontrastreiche Gerätebeschriftung.

Es sind verschiedene Typen für Geräte von Herstellern wie Siemens, ABB, Beckhoff usw. verfügbar.

Die Vorteile auf einen Blick:

- Universell einsetzbare, selbstklebende Schilder oder aufrastbar, je nach Typ
- Für aneinandergereihte Geräte, wie z. B. Leitungsschutzschaltern, bieten wir ESG zum Aufrasten auf eine Schildschiene an
- Individueller Druck in Laserqualität nach Angabe

Für Sonderdruck: Bitte senden Sie uns für ihre Beschriftungsvorgaben eine Datei unserer Beschriftungssoftware M-Print PRO oder M-Print PRO Online (ohne Installation).

### Allgemeine Bestelldaten

Art	ESG 9/20 MC NE WS	Ausführung
Best.-Nr.	<a href="#">1609940000</a>	ESG, Gerätemarkierer x 20 mm, PA 66, Farbe: weiß, steckbar
GTIN (EAN)	4008190203528	
VPE	200 ST	