

LP2HR 5.08/32/90 3.2SN OR BX

Weidmüller Interface GmbH & Co. KG
 Klingenbergstraße 26
 D-32758 Detmold
 Germany

www.weidmueller.com

Produkt nicht für Neuentwicklungen einsetzen

Produktbild

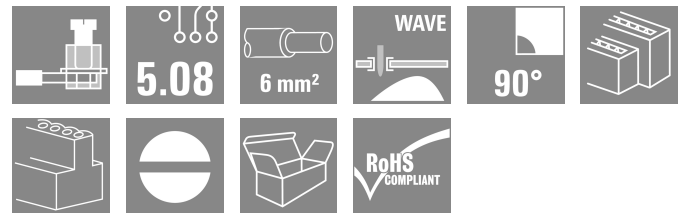


Abbildung ähnlich

Mehreihige Leiterplattenklemme mit bewährtem Zugbügelanschluss im Raster 5,08 mm. Leiterabgangsrichtung in 90°-Ausführung. Für Leiterquerschnitte bis 6,0 mm² geeignet.

Allgemeine Bestelldaten

Ausführung	Leiterplattenklemme, 5.08 mm, Polzahl: 32, 90°, Lötstiftlänge (l): 3.2 mm, verzinkt, orange, Zugbügelanschluss, Klemmbereich, max.: 6 mm ² , Box
Best.-Nr.	1844710000
Art	LP2HR 5.08/32/90 3.2SN OR BX
GTIN (EAN)	4032248356980
VPE	10 ST
Produkt-Kennzahlen	IEC: 500 V / 32 A / 0.5 - 6 mm ² UL: 300 V / 20 A / AWG 26 - AWG 12
Verpackung	Box
Lieferstatus	Abgekündigt
Lieferbar bis	2016-04-08T00:00:00+02:00

Erstellungs-Datum 07.03.2026 07:02:30 MEZ

Katalogstand / Zeichnungen

LP2HR 5.08/32/90 3.2SN OR BX

Weidmüller Interface GmbH & Co. KG
 Klingenbergstraße 26
 D-32758 Detmold
 Germany

www.weidmueller.com

Technische Daten

Zulassungen

Zulassungen



ROHS	Konform
UL File Number Search	UL Webseite
Zertifikat-Nr. (UR)	E60693

Abmessungen und Gewichte

Tiefe	21.7	Tiefe (inch)	0.8543 inch
Höhe	48.2 mm	Höhe (inch)	1.8976 inch
Höhe niedrigstbauend	45 mm	Breite	84.42 mm
Breite (inch)	3.3236 inch	Nettogewicht	0 g

Umweltanforderungen

RoHS-Konformitätsstatus	Konform ohne Ausnahme
REACH SVHC	Keine SVHC über 0,1 Gew.-%

Systemkennwerte

Produktfamilie	OMNIMATE Signal - Serie LP	Leiteranschlusstechnik	Zugbügelanschluss
Montage auf der Leiterplatte	THT-Lötanschluss	Leiterabgangsrichtung	90°
Raster in mm (P)	5.08 mm	Raster in Zoll (P)	0.200 "
Polzahl	32	Polreihenzahl	2
Kundenseitig anreihbar	Ja	Anzahl Reihen	2
maximal anreihbare Pole je Reihe	48	Lötstiftlänge (l)	3.2 mm
Lötstift-Abmessungen	0,75 x 0,9 mm	Bestückungsloch-Durchmesser (D)	1.3 mm
Bestückungsloch-Durchmesser Toleranz (D)	+ 0,1 mm	Anzahl Lötstifte pro Pol	1
Schraubendreherklinge	0,6 x 3,5	Schraubendreherklinge Norm	DIN 5264
Anzugsdrehmoment, min.	0.5 Nm	Anzugsdrehmoment, max.	0.6 Nm
Klemmschraube	M 3	Abisolierlänge	6 mm
L1 in mm	76.20 mm	L1 in Zoll	3.000 "
Berührungsschutz nach DIN VDE 0470	IP 20	Berührungsschutz nach DIN VDE 57 106	fingersicher
Schutzart	IP20	Durchgangswiderstand	1,20 mΩ

Werkstoffdaten

Isolierstoff	PA	Farbe	orange
Farbtabelle (ähnlich)	RAL 2000	Isolierstoffgruppe	I
Kriechstromfestigkeit (CTI)	≥ 600	Isolationswiderstand	≥ 108 Ω
Moisture Level (MSL)		Brennbarkeitsklasse nach UL 94	V-2
Kontaktmaterial	Cu-leg	Kontaktoberfläche	verzinkt
Beschichtung	1-3 µm Ni, 4-6 µm SN	Verzinnungsart	matt
Schichtaufbau - Lötanschluss	4...6 µm Ni / 4...6 µm Sn	Lagertemperatur, min.	-40 °C
Lagertemperatur, max.	70 °C	Betriebstemperatur, min.	-50 °C
Betriebstemperatur, max.	100	Temperaturbereich Montage, min.	-25 °C
Temperaturbereich Montage, max.	100 °C		

LP2HR 5.08/32/90 3.2SN OR BX

Weidmüller Interface GmbH & Co. KG

Klingenbergstraße 26
D-32758 Detmold
Germany

www.weidmueller.com

Technische Daten

Anschließbare Leiter

Klemmbereich, min.	0.13 mm ²	Klemmbereich, max.	6 mm ²
Leiteranschlussquerschnitt AWG, min.	AWG 26	Leiteranschlussquerschnitt AWG, max.	AWG 12
eindrähtig, min. H05(07) V-U	0.5 mm ²	eindrähtig, max. H05(07) V-U	6 mm ²
feindrähtig, min. H05(07) V-K	0.5 mm ²	feindrähtig, max. H05(07) V-K	4 mm ²
mit AEH mit Kragen DIN 46 228/4, min.	0.5 mm ²	mit AEH mit Kragen DIN 46 228/4, max.	2.5 mm ²
mit Aderendhülse nach DIN 46 228/1, min.	0.5 mm ²	mit Aderendhülse nach DIN 46 228/1, max.	2.5 mm ²
Lehrdorn nach EN 60999 a x b; ø	2,8 mm x 2,4 mm; 3,0 mm	Hinweistext	Die Länge der Aderendhülse ist in Abhängigkeit vom Produkt und von der jeweiligen Bemessungsspannung auszuwählen., Der Außendurchmesser des Kunststoffkragens sollte nicht größer als das Raster (P) sein.

Bemessungsdaten nach IEC

geprüft nach Norm	IEC 60664-1, IEC 61984	Bemessungsstrom, min. Polzahl (Tu=20°C)	32 A
Bemessungsstrom, max. Polzahl (Tu=20°C)	28 A	Bemessungsstrom, min. Polzahl (Tu=40°C)	32 A
Bemessungsstrom, max. Polzahl (Tu=40°C)	24 A	Bemessungsspannung bei Überspannungsk./Verschmutzungsgrad II/2	500 V
Bemessungsspannung bei Überspannungsk./Verschmutzungsgrad III/2	250 V	Bemessungsspannung bei Überspannungsk./Verschmutzungsgrad III/3	250 V
Bemessungsstoßspannung bei Überspannungsk./Verschmutzungsgrad II/2	4 kV	Bemessungsstoßspannung bei Überspannungsk./Verschmutzungsgrad III/2	4 kV
Bemessungsstoßspannung bei Überspannungsk./Verschmutzungsgrad III/3	4 kV	Kurzzeitstromfestigkeit	3 x 1 s mit 120 A

Nenndaten nach CSA

Nennspannung (Use group B / CSA)	300 V	Nennspannung (Use group D / CSA)	300 V
Nennstrom (Use group B / CSA)	20 A	Nennstrom (Use group D / CSA)	10 A
Leiteranschlussquerschnitt AWG, min.	AWG 26	Leiteranschlussquerschnitt AWG, max.	AWG 12

Nenndaten nach UL 1059

Institut (UR)	UR	Zertifikat-Nr. (UR)	E60693
Nennspannung (Use group B / UL 1059)	300 V	Nennspannung (Use group D / UL 1059)	300 V
Nennstrom (Use group B / UL 1059)	20 A	Nennstrom (Use group D / UL 1059)	10 A
Leiteranschlussquerschnitt AWG, min.	AWG 26	Leiteranschlussquerschnitt AWG, max.	AWG 12
Hinweis zu den Zulassungswerten	Angaben sind Maximalwerte, Details siehe Zulassungszertifikat.		

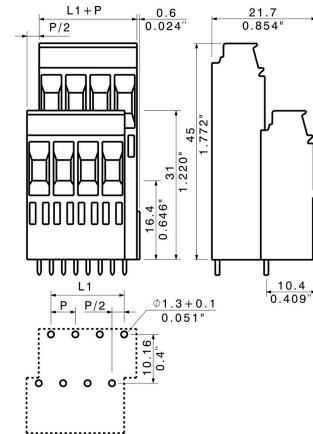
Technische Daten**Verpackungen**

Verpackung	Box	VPE Länge	1.00 mm
VPE Breite	1.00 mm	VPE Höhe	1.00 mm

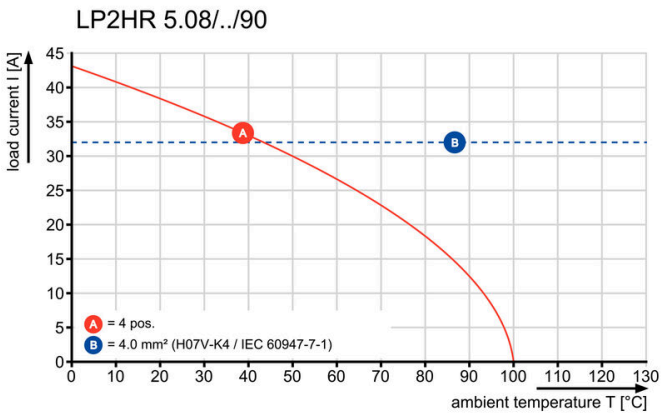
Wichtiger Hinweis

IPC-Konformität	Konformität: Die Produkte werden nach international anerkannten Standards und Normen entwickelt, gefertigt und ausgeliefert und entsprechen den zugesicherten Eigenschaften im Datenblatt bzw. erfüllen dekorative Eigenschaften in Anlehnung der IPC-A-610 „Class2“. Darüber hinaus gehende Ansprüche an die Produkte können auf Anfrage bewertet werden.
Hinweise	<ul style="list-style-type: none">• Additional variants on request• Rated current related to rated cross-section & min. No. of poles.• Wire end ferrule without plastic collar to DIN 46228/1• Wire end ferrule with plastic collar to DIN 46228/4• P on drawing = pitch• Rated data refer only to the component itself. Clearance and creepage distances to other components are to be designed in accordance with the relevant application standards.• Long term storage of the product with average temperature of 50 °C and maximum humidity 70%, 36 months

Maßbild



Diagramm



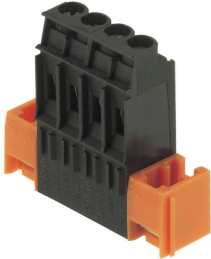
LP2HR 5.08/32/90 3.2SN OR BX

Weidmüller Interface GmbH & Co. KG
 Klingenbergstraße 26
 D-32758 Detmold
 Germany

www.weidmueller.com

Zubehör

Befestigungsblöcke



Kleine Komponente, große Wirkung:
 Anrastbare Befestigungselemente erhöhen die mechanische Belastbarkeit der Leiterplatten-Klemmen. Optional anrastbar oder fertig vormontiert - immer die passende Lösung:

- stabile, passgenaue Schwalbenschwanz-Verrastung
 - Metallgewindeeinsätze für hohe Belastung
 - einsetzbar für alle Abgangsrichtungen
- Soviel Stabilität wie nötig, so wenig Aufwand wie möglich:

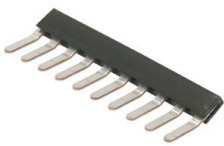
- hohe Belastbarkeit für häufiges Verschrauben
- vollständiges Set für einfache Auswahl

Das Ergebnis: Mehr Ausfallsicherheit für die Lötstellen, die Kontakte und die gesamte Baugruppe bei mechanischem Stress wie z.B. Vibrationen und Zugbelastung.

Allgemeine Bestelldaten

Art	LPBB MU OR	Ausführung
Best.-Nr.	1747530000	Leiterplattenklemme, Zubehör, Befestigungsblock, orange, Polzahl: 1
GTIN (EAN)	4008190992217	
VPE	100 ST	
Art	LPBB OR	Ausführung
Best.-Nr.	1747540000	Leiterplattenklemme, Zubehör, Befestigungsblock, orange, Polzahl: 1
GTIN (EAN)	4008190992224	
VPE	100 ST	

Querverbindungen



Großes Potenzial für kleine Klemmen.
 Für eine effiziente Potenzialverteilung direkt auf der Anschlussebene:

- isolierte Kammschiene
- in den gängigsten Polzahlen
- problemlos zu kürzen

Einfach auf die gewünschte Polzahl ablängen und in einem Arbeitsgang mit dem Leiter anklammern - fertig. Zum nachträglichen Einbau - oder zur bewussten Reduzierung der thermischen Belastung auf der Leiterplatte.

Allgemeine Bestelldaten

Art	LPA QB 2	Ausführung
Best.-Nr.	1472200000	Leiterplattenklemme, Zubehör, Querverbinder, Polzahl: 2
GTIN (EAN)	4008190096298	
VPE	50 ST	
Art	LPA QB 3	Ausführung
Best.-Nr.	1472300000	Leiterplattenklemme, Zubehör, Querverbinder, Polzahl: 3
GTIN (EAN)	4008190093914	
VPE	50 ST	
Art	LPA QB 4	Ausführung
Best.-Nr.	1472400000	Leiterplattenklemme, Zubehör, Querverbinder, Polzahl: 4
GTIN (EAN)	4008190053918	
VPE	50 ST	

LP2HR 5.08/32/90 3.2SN OR BX

Weidmüller Interface GmbH & Co. KG
 Klingenbergstraße 26
 D-32758 Detmold
 Germany

www.weidmueller.com

Zubehör

Art	LPA QB 10	Ausführung
Best.-Nr.	1472500000	Leiterplattenklemme, Zubehör, Querverbinder, Polzahl: 10
GTIN (EAN)	4008190096885	
VPE	20 ST	

Funktionsanzeigen



Alles unter Kontrolle:

Die Funktionsanzeige lässt sich leicht nachrüsten und zeigt den Schaltzustand am Klemmpunkt deutlich an – auch mit großformatigem Beschriftungshalter erhältlich. Für eines der vielseitigsten und leistungsfähigsten Klemmenbedruckungssysteme im 5-mm-Raster: die LP-Baureihe von Weidmüller.

- Halter für 3mm-Standard-LEDs
- Einfache Befestigung an der Klemmen-Rückseite der LP-Serie
- Erweiterte Markierungsmöglichkeit durch optionale Bezeichnungsträger (WS10/5 und WS12/5 siehe Markierungen)

Der einfache und sichere Weg zur Überwachung von Schaltzuständen.

In Summe: Wenig Aufwand, viel Sicherheit.

Allgemeine Bestelldaten

Art	LPA FA2	Ausführung
Best.-Nr.	1495960000	Leiterplattenklemme, Zubehör, Funktionsanzeige, schwarz, Polzahl: 2
GTIN (EAN)	4008190173500	
VPE	50 ST	
Art	LPA FA3	Ausführung
Best.-Nr.	1496060000	Leiterplattenklemme, Zubehör, Funktionsanzeige, schwarz, Polzahl: 3
GTIN (EAN)	4008190062330	
VPE	50 ST	
Art	LPA FA2 BZ	Ausführung
Best.-Nr.	1496160000	Leiterplattenklemme, Zubehör, Funktionsanzeige, schwarz, Polzahl: 2
GTIN (EAN)	4008190100988	
VPE	50 ST	
Art	LPA FA3 BZ	Ausführung
Best.-Nr.	1496260000	Leiterplattenklemme, Zubehör, Funktionsanzeige, schwarz, Polzahl: 3
GTIN (EAN)	4008190101862	
VPE	50 ST	

LP2HR 5.08/32/90 3.2SN OR BX

Weidmüller Interface GmbH & Co. KG
 Klingenbergstraße 26
 D-32758 Detmold
 Germany

www.weidmueller.com

Zubehör

Bezeichnungsträger

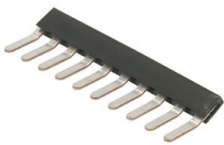


Findet Platz auf der kleinsten Klemme:
 Der einfach nachzurüstende Bezeichnungsträger stellt große zusätzliche Beschriftungsflächen zur Verfügung – die LP-Baureihe von Weidmüller ist eines der vielseitigsten und leistungsfähigen Klemmenbeschriftungssysteme im 5-mm-Raster. In 3 Schritten zur übersichtlichen, gut lesbaren Beschriftung:
 „Dekafix“-Bezeichnungstreifen manuell oder automatisch dauerhaft markieren Bezeichnungstreifen ablängen und in das „Dekafix“-Tragschienenprofil einsetzen Bezeichnungsträger einfach an die Klemme anrasten – fertig!
 Der schnelle und komfortable Weg zur professionellen Kennzeichnung von Klemmstellen direkt an der Baugruppe -keine Verwechslung der Klemmstellen, keine Fehlverdrahtung.
 Fazit: Wenig Aufwand, große Wirkung.

Allgemeine Bestelldaten

Art	LPA BZ2	Ausführung
Best.-Nr.	1497260000	Leiterplattenklemme, Zubehör, Bezeichnungsträger, schwarz, Polzahl:
GTIN (EAN)	4008190027902	2
VPE	100 ST	
Art	LPA BZ3	Ausführung
Best.-Nr.	1497360000	Leiterplattenklemme, Zubehör, Bezeichnungsträger, schwarz, Polzahl:
GTIN (EAN)	4008190127022	3
VPE	100 ST	

Querverbindungen



Großes Potenzial für kleine Klemmen.
 Für eine effiziente Potenzialverteilung direkt auf der Anschlussebene:

- isolierte Kammschiene
- in den gängigsten Polzahlen
- problemlos zu kürzen

Einfach auf die gewünschte Polzahl ablängen und in einem Arbeitsgang mit dem Leiter ankleben - fertig.
 Zum nachträglichen Einbau - oder zur bewussten Reduzierung der thermischen Belastung auf der Leiterplatte.

Allgemeine Bestelldaten

Art	QB 16/10.16	Ausführung
Best.-Nr.	1650330000	Leiterplattenklemme, Zubehör, Querverbinder, Polzahl: 1
GTIN (EAN)	4008190297381	
VPE	20 ST	