

## LP 5.08/10/135 3.2SN OR BX

**Weidmüller Interface GmbH & Co. KG**  
 Klingenbergstraße 26  
 D-32758 Detmold  
 Germany

www.weidmueller.com

### Produktbild

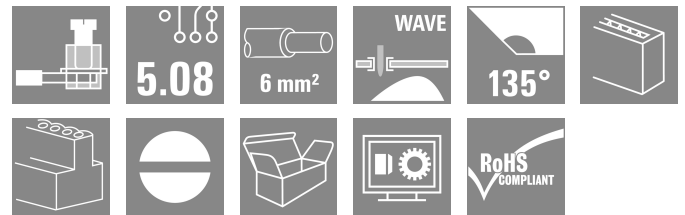


Abbildung ähnlich

Mit dieser Leiterplattenklemme mit bewährtem Zugbügelanschluss im Raster 5,00 mm und 5,08 mm, Leiterabgangsrichtung in 90° und 135° Ausführung mit reichhaltigen Zubehörfunktionen sind Prüfabgriff, 1000 Volt, 32 A und 6 mm<sup>2</sup> Leiterquerschnitt realisierbar.

### Allgemeine Bestelldaten

Ausführung	Leiterplattenklemme, 5.08 mm, Polzahl: 10, 135°, Lötstiftlänge (l): 3.2 mm, verzinkt, orange, Zugbügelanschluss, Klemmbereich, max. : 6 mm <sup>2</sup> , Box
Best.-Nr.	<a href="#">1843180000</a>
Art	LP 5.08/10/135 3.2SN OR BX
GTIN (EAN)	4032248354740
VPE	50 ST
Produkt-Kennzahlen	IEC: 500 V / 32 A / 0.5 - 6 mm <sup>2</sup> UL: 300 V / 20 A / AWG 26 - AWG 12
Verpackung	Box

## Technische Daten

### Zulassungen

Zulassungen



ROHS Konform

### Abmessungen und Gewichte

Tiefe	17.5 mm	Tiefe (inch)	0.689 inch
Höhe	20 mm	Höhe (inch)	0.7874 inch
Höhe niedrigstbauend	16.8 mm	Breite	51.4 mm
Breite (inch)	2.0236 inch	Nettogewicht	15.9 g

### Umweltanforderungen

RoHS-Konformitätsstatus Konform ohne Ausnahme  
 REACH SVHC Keine SVHC über 0,1 Gew.-%

### Systemkennwerte

Produktfamilie	OMNIMATE Signal - Serie LP	Leiteranschlusstechnik	Zugbügelanschluss
Montage auf der Leiterplatte	THT-Lötanschluss	Leiterabgangsrichtung	135°
Raster in mm (P)	5.08 mm	Raster in Zoll (P)	0.200 "
Polzahl	10	Polreihenzahl	1
Kundenseitig anreihbar	Ja	Anzahl Reihen	1
maximal anreihbare Pole je Reihe	24	Lötstiftlänge (l)	3.2 mm
Lötstift-Abmessungen	0,75 x 0,9 mm	Bestückungsloch-Durchmesser (D)	1.3 mm
Bestückungsloch-Durchmesser Toleranz (D)	+ 0,1 mm	Anzahl Lötstifte pro Pol	1
Schraubendreherklinge	0,6 x 3,5	Schraubendreherklinge Norm	DIN 5264
Anzugsdrehmoment, min.	0.5 Nm	Anzugsdrehmoment, max.	0.6 Nm
Klemmschraube	M 3	Abisolierlänge	6 mm
L1 in mm	45.72 mm	L1 in Zoll	1.800 "
Berührungsschutz nach DIN VDE 0470	IP 20	Berührungsschutz nach DIN VDE 57 106	fingersicher
Schutzart	IP20	Durchgangswiderstand	1,20 mΩ

### Werkstoffdaten

Isolierstoff	PA	Farbe	orange
Farbtabelle (ähnlich)	RAL 2000	Isolierstoffgruppe	I
Kriechstromfestigkeit (CTI)	≥ 600	Moisture Level (MSL)	
Brennbarkeitsklasse nach UL 94	V-2	Kontaktmaterial	Cu-leg
Kontaktoberfläche	verzinkt	Beschichtung	1-3 µm Ni, 4-6 µm SN
Verzinnungsart	matt	Schichtaufbau - Lötanschluss	4...6 µm Ni / 4...6 µm Sn
Lagertemperatur, min.	-40 °C	Lagertemperatur, max.	70 °C
Betriebstemperatur, min.	-50 °C	Betriebstemperatur, max.	100 °C
Temperaturbereich Montage, min.	-25 °C	Temperaturbereich Montage, max.	100 °C

### Anschließbare Leiter

Klemmbereich, min.	0.13 mm <sup>2</sup>
Klemmbereich, max.	6 mm <sup>2</sup>
Leiteranschlussquerschnitt AWG, min.	AWG 26

## LP 5.08/10/135 3.2SN OR BX

**Weidmüller Interface GmbH & Co. KG**  
 Klingenbergstraße 26  
 D-32758 Detmold  
 Germany

www.weidmueller.com

## Technische Daten

Leiteranschlussquerschnitt AWG, max.	AWG 12
eindrätig, min. H05(07) V-U	0.5 mm <sup>2</sup>
eindrätig, max. H05(07) V-U	6 mm <sup>2</sup>
feindrätig, min. H05(07) V-K	0.5 mm <sup>2</sup>
feindrätig, max. H05(07) V-K	4 mm <sup>2</sup>
mit AEH mit Kragen DIN 46 228/4, min.	0.5 mm <sup>2</sup>
mit AEH mit Kragen DIN 46 228/4, max.	2.5 mm <sup>2</sup>
mit Aderendhülse nach DIN 46 228/1, min.	0.5 mm <sup>2</sup>
mit Aderendhülse nach DIN 46 228/1, max.	2.5 mm <sup>2</sup>

Lehrdorn nach EN 60999 a x b; ø 2,8 mm x 2,4 mm; 3,0 mm

Klemmbare Leiter	Leiteranschlussquerschnitt	Typ	feindrätig
		nominal	0.5 mm <sup>2</sup>
Aderendhülse	Aderendhülse	Abisolierlänge	nominal 8 mm
		Empfohlene Aderendhülse	<a href="#">H0.5/12 OR</a>
		Abisolierlänge	nominal 6 mm
		Empfohlene Aderendhülse	<a href="#">H0.5/6</a>
Leiteranschlussquerschnitt	Aderendhülse	Typ	feindrätig
		nominal	0.75 mm <sup>2</sup>
		Abisolierlänge	nominal 8 mm
		Empfohlene Aderendhülse	<a href="#">H0.75/12 W</a>
Leiteranschlussquerschnitt	Aderendhülse	Abisolierlänge	nominal 6 mm
		Empfohlene Aderendhülse	<a href="#">H0.75/6</a>
		Typ	feindrätig
		nominal	1 mm <sup>2</sup>
Aderendhülse	Aderendhülse	Abisolierlänge	nominal 8 mm
		Empfohlene Aderendhülse	<a href="#">H1.0/12 GE</a>
		Abisolierlänge	nominal 6 mm
		Empfohlene Aderendhülse	<a href="#">H1.0/6</a>

**Hinweistext** Die Länge der Aderendhülse ist in Abhängigkeit vom Produkt und von der jeweiligen Bemessungsspannung auszuwählen., Der Außendurchmesser des Kunststoffkragens sollte nicht größer als das Raster (P) sein.

## Bemessungsdaten nach IEC

geprüft nach Norm	IEC 60664-1, IEC 61984	Bemessungsstrom, min. Polzahl (Tu=20°C)	32 A
Bemessungsstrom, max. Polzahl (Tu=20°C)	30.5 A	Bemessungsstrom, min. Polzahl (Tu=40°C)	32 A
Bemessungsstrom, max. Polzahl (Tu=40°C)	25 A	Bemessungsspannung bei Überspannungsk./Verschmutzungsgrad II/2	500 V
Bemessungsspannung bei Überspannungsk./Verschmutzungsgrad III/2	250 V	Bemessungsspannung bei Überspannungsk./Verschmutzungsgrad III/3	250 V
Bemessungsstoßspannung bei Überspannungsk./Verschmutzungsgrad II/2	4 kV	Bemessungsstoßspannung bei Überspannungsk./Verschmutzungsgrad III/2	4 kV
Bemessungsstoßspannung bei Überspannungsk./Verschmutzungsgrad III/3	4 kV	Kurzzeitstromfestigkeit	3 x 1s mit 120 A

## Technische Daten

### Nenndaten nach CSA

Institut (CSA)	CSA	Zertifikat-Nr. (CSA)	200039-1202191
Nennspannung (Use group B / CSA)	300 V	Nennspannung (Use group D / CSA)	300 V
Nennstrom (Use group B / CSA)	20 A	Nennstrom (Use group D / CSA)	10 A
Leiteranschlussquerschnitt AWG, min.	AWG 26	Leiteranschlussquerschnitt AWG, max.	AWG 12
Hinweis zu den Zulassungswerten	Angaben sind Maximalwerte, Details siehe Zulassungszertifikat.		

### Nenndaten nach UL 1059

Nennspannung (Use group B / UL 1059)	300 V	Nennspannung (Use group D / UL 1059)	300 V
Nennstrom (Use group B / UL 1059)	20 A	Nennstrom (Use group D / UL 1059)	10 A
Leiteranschlussquerschnitt AWG, min.	AWG 26	Leiteranschlussquerschnitt AWG, max.	AWG 12

### Verpackungen

Verpackung	Box	VPE Länge	230.00 mm
VPE Breite	130.00 mm	VPE Höhe	40.00 mm

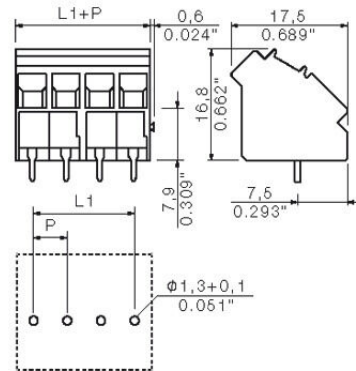
### Wichtiger Hinweis

IPC-Konformität	Konformität: Die Produkte werden nach international anerkannten Standards und Normen entwickelt, gefertigt und ausgeliefert und entsprechen den zugesicherten Eigenschaften im Datenblatt bzw. erfüllen dekorative Eigenschaften in Anlehnung der IPC-A-610 „Class2“. Darüber hinaus gehende Ansprüche an die Produkte können auf Anfrage bewertet werden.		
Hinweise	<ul style="list-style-type: none"> <li>• Additional variants on request</li> <li>• Rated current related to rated cross-section &amp; min. No. of poles.</li> <li>• Wire end ferrule without plastic collar to DIN 46228/1</li> <li>• Wire end ferrule with plastic collar to DIN 46228/4</li> <li>• P on drawing = pitch</li> <li>• Rated data refer only to the component itself. Clearance and creepage distances to other components are to be designed in accordance with the relevant application standards.</li> <li>• The test point can only be used as potential-pickup point.</li> <li>• Long term storage of the product with average temperature of 50 °C and maximum humidity 70%, 36 months</li> </ul>		

### Klassifikationen

ETIM 8.0	EC002643	ETIM 9.0	EC002643
ETIM 10.0	EC002643	ECLASS 14.0	27-46-01-01
ECLASS 15.0	27-46-01-01		

### Maßbild



### Diagramm



### Zwischenplatten



Die maximale Spannung basiert auf dem Mindestabstand.

Zwischenplatten erhöhen die Luft- und Kriechstrecken zwischen unterschiedlichen Potenzialen und ermöglichen höhere Nennspannungen oder eine klare Trennung z. B. von Netz- und Niederspannungen bzw. unterschiedlicher Schutzbereiche.

Die Schwalbenschwanzverbindung sorgt für schnelle Montage und festen Sitz. Weitere Merkmale sind:

- Rasterverbreiterung um 1,27 oder 2,54 mm – und jede weitere beliebige Kombination
- optische Trennung durch unterschiedliche Farben
- verschiedene Geometrien für die gängigen Bauformen.

Eine lückenhafte Einzelbestückung entfällt: Einzelne Klemmblöcke werden zu einem zusammenhängenden Bauteil. Auf Wunsch fertig montiert.

Die Vorteile: Rationellere Verarbeitung, höhere Stabilität, mehr Sicherheit.

### Allgemeine Bestelldaten

Art	LPZP 2.54/135 OR	Ausführung
Best.-Nr.	<a href="#">1753740000</a>	Leiterplattenklemme, Zubehör, Zwischenplatte, orange, Polzahl: 1
GTIN (EAN)	4032248058648	
VPE	100 ST	

### weiteres Zubehör



Keine Aufgabe ist zu klein für die optimale Lösung.

Verbindungen sind nur ein Teil des Gesamtprozesses.

Kleine Details sind oft der Schlüssel zur perfekten Lösung in Anwendungen, in denen Potenziale getestet, gruppiert oder sogar isoliert werden.

Ein System ist kein System ohne die unentbehrlichen Kleinigkeiten:

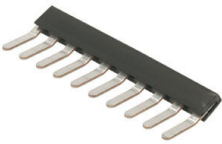
- Prüfstecker ermöglichen den sicheren Abgriff an Prüfbuchsen

Fertigungsbegleitend und Anwendungsgerecht.

### Allgemeine Bestelldaten

Art	PS 2.0 MC	Ausführung
Best.-Nr.	<a href="#">0310000000</a>	Leiterplattensteckverbinder, Zubehör, Prüfstecker, rot, Polzahl: 1
GTIN (EAN)	4008190000059	
VPE	20 ST	

### Querverbindungen



Großes Potenzial für kleine Klemmen.  
 Für eine effiziente Potenzialverteilung direkt auf der  
 Anschlussebene:

- isolierte Kammschiene
- in den gängigsten Polzahlen
- problemlos zu kürzen

Einfach auf die gewünschte Polzahl ablängen und in  
 einem Arbeitsgang mit dem Leiter anklennen - fertig.  
 Zum nachträglichen Einbau - oder zur bewussten  
 Reduzierung der thermischen Belastung auf der  
 Leiterplatte.

### Allgemeine Bestelldaten

Art	LPA QB 2	Ausführung
Best.-Nr.	<a href="#">1472200000</a>	Leiterplattenklemme, Zubehör, Querverbinder, Polzahl: 2
GTIN (EAN)	4008190096298	
VPE	50 ST	
Art	LPA QB 3	Ausführung
Best.-Nr.	<a href="#">1472300000</a>	Leiterplattenklemme, Zubehör, Querverbinder, Polzahl: 3
GTIN (EAN)	4008190093914	
VPE	50 ST	
Art	LPA QB 4	Ausführung
Best.-Nr.	<a href="#">1472400000</a>	Leiterplattenklemme, Zubehör, Querverbinder, Polzahl: 4
GTIN (EAN)	4008190053918	
VPE	50 ST	
Art	LPA QB 10	Ausführung
Best.-Nr.	<a href="#">1472500000</a>	Leiterplattenklemme, Zubehör, Querverbinder, Polzahl: 10
GTIN (EAN)	4008190096885	
VPE	20 ST	