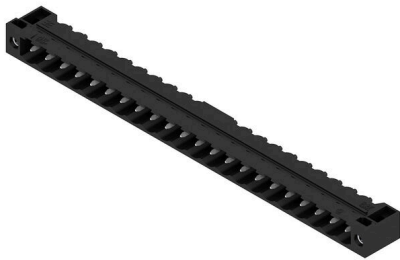


SL-SMT 5.08HC/22/90F 3.2SN BK BX

Weidmüller Interface GmbH & Co. KG
 Klingenbergstraße 26
 D-32758 Detmold
 Germany

www.weidmueller.com



Hochtemperaturfeste Stiftleiste mit Verpackung in Box oder Tape. Im Tape mit 1,5 mm Lötstift optimiert für die Automatenbestückung. Lötstift 3,2 mm für Reflow- und Wellenlötanwendungen geeignet. Die Stiftleisten sind beschriftbar und können kodiert werden. HC = High Current.

Allgemeine Bestelldaten

| | |
|--------------------|---|
| Ausführung | Leiterplattensteckverbinder, Stiftleiste, Flansch, THT/THR-Lötanschluss, 5.08 mm, Polzahl: 22, 90°, Lötstiftlänge (l): 3.2 mm, verzinkt, schwarz, Box |
| Best.-Nr. | 1837830000 |
| Art | SL-SMT 5.08HC/22/90F 3.2SN BK BX |
| GTIN (EAN) | 4032248347643 |
| VPE | 12 ST |
| Produkt-Kennzahlen | IEC: 400 V / 27.5 A UL: 300 V / 18.5 A |
| Verpackung | Box |

SL-SMT 5.08HC/22/90F 3.2SN BK BX

Weidmüller Interface GmbH & Co. KG
 Klingenbergstraße 26
 D-32758 Detmold
 Germany

www.weidmueller.com

Technische Daten

Zulassungen

Zulassungen



| | |
|-----------------------|-----------------------------|
| ROHS | Konform |
| UL File Number Search | UL Webseite |
| Zertifikat-Nr. (UR) | E60693 |

Abmessungen und Gewichte

| | | | |
|----------------------|----------|--------------|-------------|
| Tiefe | 12 mm | Tiefe (inch) | 0.4724 inch |
| Höhe | 11.7 mm | Höhe (inch) | 0.4606 inch |
| Höhe niedrigstbauend | 8.5 mm | Breite | 121.92 mm |
| Breite (inch) | 4.8 inch | Nettogewicht | 10 g |

Umweltanforderungen

| | | | |
|------------------------------------|--------------------------------|------------------|--|
| RoHS-Konformitätsstatus | Konform ohne Ausnahme | | |
| REACH SVHC | Keine SVHC über 0,1 Gew.-% | | |
| Produktspezifischer CO2-Fußabdruck | Von der Wiege bis zum Werkstor | 0,181 kg CO2 eq. | |

Systemkennwerte

| | | | |
|--|---|------------------------------------|---------------|
| Produktfamilie | OMNIMATE Signal - Serie BL/SL 5.08 | | |
| Anschlussart | Platinenanschluss | | |
| Montage auf der Leiterplatte | THT/THR-Lötanschluss | | |
| Raster in mm (P) | 5.08 mm | | |
| Raster in Zoll (P) | 0.200 " | | |
| Abgangswinkel | 90° | | |
| Polzahl | 22 | | |
| Anzahl Lötstifte pro Pol | 1 | | |
| Lötstiftlänge (l) | 3.2 mm | | |
| Lötstiftlänge-Toleranz | 0 / -0.3 mm | | |
| Lötstift-Abmessungen | d = 1.2 mm, oktogonal | | |
| Bestückungsloch-Durchmesser (D) | 1.5 mm | | |
| Bestückungsloch-Durchmesser Toleranz (D) | + 0,1 mm | | |
| L1 in mm | 106.68 mm | | |
| L1 in Zoll | 4.200 " | | |
| Anzahl Reihen | 1 | | |
| Polreihenzahl | 1 | | |
| Berührungsschutz nach DIN VDE 57 106 | fingers. ungest./ handrückens. gesteckt | | |
| Berührungsschutz nach DIN VDE 0470 | IP 20 gesteckt/ IP 10 ungesteckt | | |
| Schutzart | IP20 | | |
| Durchgangswiderstand | ≤5 mΩ | | |
| Kodierbar | Ja | | |
| Steckkraft/Pol, max. | 9 N | | |
| Ziehkraft/Pol, max. | 7 N | | |
| Anzugsdrehmoment | Drehmoment Typ | Befestigungsschraube, Leiterplatte | |
| | Nutzungsinformationen | Anzugsdrehmoment | min. 0.15 Nm |
| | | | max. 0.2 Nm |
| | | Empfohlene Schraube | Bestellnummer |

SL-SMT 5.08HC/22/90F 3.2SN BK BX

Weidmüller Interface GmbH & Co. KG
 Klingenbergstraße 26
 D-32758 Detmold
 Germany

www.weidmueller.com

Technische Daten

Werkstoffdaten

| | | | |
|---------------------------------|--------------------------------|---------------------------------|--------------------------------|
| Isolierstoff | LCP GF | Farbe | schwarz |
| Farbtabelle (ähnlich) | RAL 9011 | Isolierstoffgruppe | IIIa |
| Kriechstromfestigkeit (CTI) | ≥ 175 | Moisture Level (MSL) | 1 |
| Brennbarkeitsklasse nach UL 94 | V-0 | Kontaktmaterial | Cu-leg |
| Kontaktoberfläche | verzinkt | Schichtaufbau - Lötanschluss | 1...3 µm Ni / 2...4 µm Sn matt |
| Schichtaufbau - Steckkontakt | 1...3 µm Ni / 2...4 µm Sn matt | Lagertemperatur, min. | -40 °C |
| Lagertemperatur, max. | 70 °C | Betriebstemperatur, min. | -50 °C |
| Betriebstemperatur, max. | 100 °C | Temperaturbereich Montage, min. | -30 °C |
| Temperaturbereich Montage, max. | 100 °C | | |

Bemessungsdaten nach IEC

| | | | |
|---|------------------------|---|--------|
| geprüft nach Norm | IEC 60664-1, IEC 61984 | Bemessungsstrom, min. Polzahl (Tu=20°C) | 27.5 A |
| Bemessungsstrom, max. Polzahl (Tu=20°C) | 19 A | Bemessungsstrom, min. Polzahl (Tu=40°C) | 24 A |
| Bemessungsstrom, max. Polzahl (Tu=40°C) | 16.5 A | Bemessungsspannung bei Überspannungsk./Verschmutzungsgrad II/2 | 400 V |
| Bemessungsspannung bei Überspannungsk./Verschmutzungsgrad III/2 | 320 V | Bemessungsspannung bei Überspannungsk./Verschmutzungsgrad III/3 | 250 V |
| Bemessungsstoßspannung bei Überspannungsk./Verschmutzungsgrad II/2 | 4 kV | Bemessungsstoßspannung bei Überspannungsk./Verschmutzungsgrad III/2 | 4 kV |
| Bemessungsstoßspannung bei Überspannungsk./Verschmutzungsgrad III/3 | 4 kV | | |

Nennwerten nach CSA

| | | | |
|----------------------------------|--|----------------------------------|----------------|
| Institut (CSA) | CSA | Zertifikat-Nr. (CSA) | 200039-1176845 |
| Nennspannung (Use group B / CSA) | 300 V | Nennspannung (Use group D / CSA) | 300 V |
| Nennstrom (Use group B / CSA) | 18.5 A | Nennstrom (Use group D / CSA) | 18.5 A |
| Hinweis zu den Zulassungswerten | Angaben sind Maximalwerte, Details siehe Zulassungszertifikat. | | |

Nennwerten nach UL 1059

| | | | |
|--------------------------------------|--|--------------------------------------|--------|
| Institut (UR) | UR | Zertifikat-Nr. (UR) | E60693 |
| Nennspannung (Use group B / UL 1059) | 300 V | Nennspannung (Use group D / UL 1059) | 300 V |
| Nennstrom (Use group B / UL 1059) | 18.5 A | Nennstrom (Use group D / UL 1059) | 10 A |
| Hinweis zu den Zulassungswerten | Angaben sind Maximalwerte, Details siehe Zulassungszertifikat. | | |

Verpackungen

| | | | |
|------------|-----------|-----------|-----------|
| Verpackung | Box | VPE Länge | 190.00 mm |
| VPE Breite | 130.00 mm | VPE Höhe | 35.00 mm |

SL-SMT 5.08HC/22/90F 3.2SN BK BX

Weidmüller Interface GmbH & Co. KG
 Klingenbergstraße 26
 D-32758 Detmold
 Germany

www.weidmueller.com

Technische Daten

Wichtiger Hinweis

| | |
|-----------------|--|
| IPC-Konformität | Konformität: Die Produkte werden nach international anerkannten Standards und Normen entwickelt, gefertigt und ausgeliefert und entsprechen den zugesicherten Eigenschaften im Datenblatt bzw. erfüllen dekorative Eigenschaften in Anlehnung der IPC-A-610 „Class2“. Darüber hinaus gehende Ansprüche an die Produkte können auf Anfrage bewertet werden. |
| Hinweise | <ul style="list-style-type: none"> • Gold-plated contact surfaces on request • Rated current related to rated cross-section & min. No. of poles. • Diameter of solder eyelet D = 1.4+0.1mm • Solder eyelet diameter D = 1.5 + 0.1 mm, from 9 poles • P on drawing = pitch • Rated data refer only to the component itself. Clearance and creepage distances to other components are to be designed in accordance with the relevant application standards. • In accordance with IEC 61984, OMNIMATE-connectors are connectors without breaking capacity (COC). During designated use, connectors are not allowed to be engaged or disengaged when live or under load • Long term storage of the product with average temperature of 50 °C and maximum humidity 70%, 36 months |

Klassifikationen

| | | | |
|-------------|-------------|-------------|-------------|
| ETIM 8.0 | EC002637 | ETIM 9.0 | EC002637 |
| ETIM 10.0 | EC002637 | ECLASS 14.0 | 27-46-02-01 |
| ECLASS 15.0 | 27-46-02-01 | | |

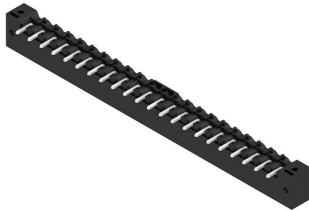
SL-SMT 5.08HC/22/90F 3.2SN BK BX

Weidmüller Interface GmbH & Co. KG
Klingenbergstraße 26
D-32758 Detmold
Germany

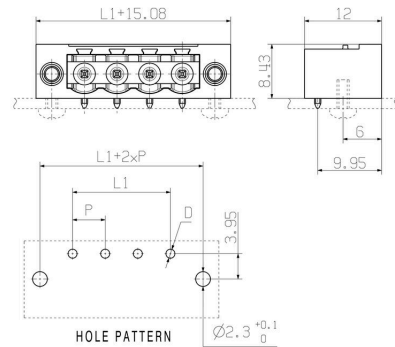
www.weidmueller.com

Zeichnungen

Produktbild



Maßbild



Produktvorteil



Sichere Leistungsübertragung Bewährte Eigenschaften