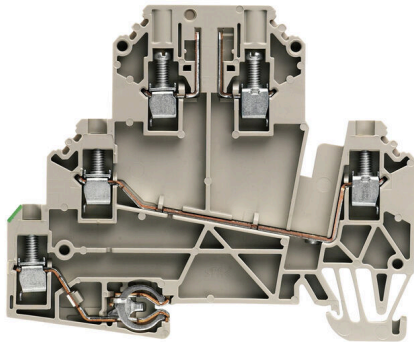


WDK 2.5/TR-DU-PE/O TNHE

Weidmüller Interface GmbH & Co. KG
 Klingenbergstraße 26
 D-32758 Detmold
 Germany

www.weidmueller.com

Produktbild



Bei einigen Anwendungen ist ein Prüfabgriff oder ein Trennelement an der Durchgangsklemme für Test- und Sicherheitszwecke sinnvoll. Mit Prüftrennreihenklemmen messen Sie Stromkreise im spannungsfreien Zustand. Während Luft- und Kriechstrecken der Trennstellen nicht maßlich beurteilt werden, muss die angegebene Bemessungsstoßspannungsfestigkeit nachgewiesen werden.

Allgemeine Bestelldaten

| | |
|------------|---|
| Ausführung | Trenn- und Messtrenn-Reihenklemme, Schraubanschluss, dunkelbeige, 2.5 mm ² , 24 A, 500 V, Anzahl Anschlüsse: 5, Anzahl der Etagen: 3 |
| Best.-Nr. | 1833640000 |
| Art | WDK 2.5/TR-DU-PE/O TNHE |
| GTIN (EAN) | 4032248991129 |
| VPE | 50 ST |

WDK 2.5/TR-DU-PE/O TNHE

Weidmüller Interface GmbH & Co. KG
 Klingenbergstraße 26
 D-32758 Detmold
 Germany

www.weidmueller.com

Technische Daten

Zulassungen

Zulassungen



| | |
|-----------------------|-----------------------------|
| ROHS | Konform |
| UL File Number Search | UL Webseite |
| Zertifikat-Nr. (UR) | E60693 |

Abmessungen und Gewichte

| | | | |
|-----------------------------|-------------|--------------|-------------|
| Tiefe | 66 mm | Tiefe (inch) | 2.5984 inch |
| Tiefe inklusive Tragschiene | 67 mm | Höhe | 80.5 mm |
| Höhe (inch) | 3.1693 inch | Breite | 5.1 mm |
| Breite (inch) | 0.2008 inch | Nettogewicht | 17.36 g |

Temperaturen

| | | | |
|--------------------------------|----------------|--------------------------------|----------------|
| Lagertemperatur | -25 °C...55 °C | Umgebungstemperatur | -50 °C...75 °C |
| Dauergebrauchstemperatur, min. | -50 °C | Dauergebrauchstemperatur, max. | 120 °C |

Umweltanforderungen

| | |
|-------------------------|----------------------------|
| RoHS-Konformitätsstatus | Konform ohne Ausnahme |
| REACH SVHC | Keine SVHC über 0,1 Gew.-% |

Allgemeines

| | | | |
|--------------------------------------|--------|--------------------------------------|--------|
| Leiteranschlussquerschnitt AWG, max. | AWG 12 | Leiteranschlussquerschnitt AWG, min. | AWG 30 |
| Tragschiene | TS 35 | | |

Bemessungsdaten

| | | | |
|------------------------|---------------------|--|---------|
| Bemessungsquerschnitt | 2.5 mm ² | Bemessungsspannung | 500 V |
| Bemessungsspannung DC | 500 V | Nennstrom | 24 A |
| Strom bei max. Leiter | 24 A | Durchgangswiderstand gemäß IEC 60947-7-x | 1.33 mΩ |
| Bemessungsstoßspannung | 8 kV | Verlustleistung gemäß IEC 60947-7-x | 0.77 W |
| Verschmutzungsgrad | 3 | | |

Bemessungsdaten nach CSA

| | | | |
|-----------------------------|--------|----------------------|----------------|
| Leiterquerschnitt max (CSA) | 12 AWG | Spannung Gr C (CSA) | 300 V |
| Strom Gr C (CSA) | 20 A | Zertifikat-Nr. (CSA) | 200039-1057876 |
| Leiterquerschnitt min (CSA) | 30 AWG | | |

Bemessungsdaten nach UL

| | | | |
|-----------------------------------|--------|-----------------------------------|--------|
| Leitergr. Factory wiring max (UR) | 12 AWG | Strom Gr C (UR) | 20 A |
| Spannung Gr C (UR) | 300 V | Leitergr. Factory wiring min (UR) | 30 AWG |
| Zertifikat-Nr. (UR) | E60693 | Leitergr. Field wiring min (UR) | 30 AWG |
| Leitergr. Field wiring max (UR) | 12 AWG | | |

WDK 2.5/TR-DU-PE/O TNHE

Weidmüller Interface GmbH & Co. KG
 Klingenbergstraße 26
 D-32758 Detmold
 Germany

www.weidmueller.com

Technische Daten

Klemmbare Leiter (Bemessungsanschluss)

| | | | |
|---|---------------------|---|---------------------|
| Lehrdorn nach 60 947-1 | A2 | Leiteranschlussquerschnitt AWG, max. | AWG 12 |
| Anschlussrichtung | seitlich | Anzugsdrehmoment, max. | 0.6 Nm |
| Anzugsdrehmoment, min. | 0.5 Nm | Abisolierlänge | 8 mm |
| Anschlussart 2 | Schraubanschluss | Anschlussart | Schraubanschluss |
| Anzahl Anschlüsse | 5 | Klemmbereich, max. | 4 mm ² |
| Klemmbereich, min. | 0.5 mm ² | Klemmschraube | M 3 |
| Klingenmaß | 0,6 x 3,5 mm | Leiteranschlussquerschnitt AWG, min. | AWG 30 |
| Leiteranschlussquerschnitt, feindrätig AEH mit Kunststoffkragen DIN 46228/4, max. | 2.5 mm ² | Leiteranschlussquerschnitt, feindrätig AEH mit Kunststoffkragen DIN 46228/4, min. | 0.5 mm ² |
| Leiteranschlussquerschnitt, feindrätig mit AEH DIN 46228/1, max. | 2.5 mm ² | Leiteranschlussquerschnitt, feindrätig mit AEH DIN 46228/1,min. | 0.5 mm ² |
| Leiteranschlussquerschnitt, feindrätig, max. | 4 mm ² | Leiteranschlussquerschnitt, feindrätig, min. | 0.5 mm ² |
| Leiteranschlussquerschnitt, mehrdrätig, max. | 4 mm ² | Leiteranschlussquerschnitt, mehrdrätig, min. | 1.5 mm ² |
| Leiteranschlussquerschnitt, eindrätig, max. | 4 mm ² | Leiteranschlussquerschnitt, eindrätig, min. | 0.5 mm ² |

Klemmbare Leiter (Weiterer Anschluss)

| | |
|----------------------------------|------------------|
| Anschlussart, weiterer Anschluss | Schraubanschluss |
|----------------------------------|------------------|

Systemkennwerte

| | | | |
|----------------------------------|---|---------------------------------|------|
| Ausführung | Schraubanschluss, mit PE-Anschluss, einseitig offen | Abschlussplatte erforderlich | Ja |
| Anzahl der Potentiale | 3 | Anzahl der Etagen | 3 |
| Anzahl der Klemmstellen je Etage | 2 | Anzahl der Potentiale pro Etage | 1 |
| Etagen intern gebrückt | Nein | PE-Anschluss | Ja |
| Tragschiene | TS 35 | N-Funktion | Nein |
| PE-Funktion | Ja | PEN-Funktion | Nein |

Werkstoffdaten

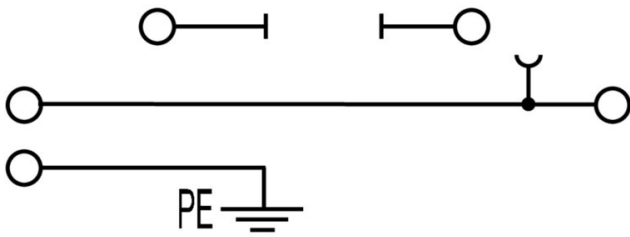
| | | | |
|--------------------------------|-------|-------|-------------|
| Werkstoff | Wemid | Farbe | dunkelbeige |
| Brennbarkeitsklasse nach UL 94 | V-0 | | |

weitere technische Daten

| | | | |
|---------------|----------|-------------------------------|------|
| Offene Seiten | rechts | explosionsgeprüfte Ausführung | Nein |
| Montageart | gerastet | | |

Klassifikationen

| | | | |
|-------------|-------------|-------------|-------------|
| ETIM 8.0 | EC000902 | ETIM 9.0 | EC000902 |
| ETIM 10.0 | EC000902 | ECLASS 14.0 | 27-25-01-09 |
| ECLASS 15.0 | 27-25-01-09 | | |



WDK 2.5/TR-DU-PE/O TNHE

Weidmüller Interface GmbH & Co. KG
 Klingenbergstraße 26
 D-32758 Detmold
 Germany

Zubehör

www.weidmueller.com

Querverbindungen



Die Verteilung oder Vervielfältigung eines Potentials auf benachbarte Reihenklennen wird über eine Querverbindung realisiert. Zusätzlicher Verdrahtungsaufwand lässt sich so einfach vermeiden. Auch bei ausgebrochenen Polen ist weiterhin eine Kontaktsicherheit in den Reihenklennen gewährleistet. Unser Portfolio bietet steck- und schraubbare Querverbindungssysteme für Reihenklennen an.

Allgemeine Bestelldaten

| | | |
|------------|----------------------------|--|
| Art | WQV 2.5/2 | Ausführung |
| Best.-Nr. | 1053660000 | Querverbinder (Klemmen), geschraubt, gelb, 32 A, Polzahl: 2, Raster |
| GTIN (EAN) | 4008190031121 | in mm (P): 5.10, Isoliert: Ja, Breite: 7 mm |
| VPE | 50 ST | |
| Art | WQV 2.5/3 | Ausführung |
| Best.-Nr. | 1053760000 | Querverbinder (Klemmen), geschraubt, gelb, 32 A, Polzahl: 3, Raster |
| GTIN (EAN) | 4008190058999 | in mm (P): 5.10, Isoliert: Ja, Breite: 7 mm |
| VPE | 50 ST | |
| Art | WQV 2.5/4 | Ausführung |
| Best.-Nr. | 1053860000 | Querverbinder (Klemmen), geschraubt, gelb, 32 A, Polzahl: 4, Raster |
| GTIN (EAN) | 4008190049706 | in mm (P): 5.10, Isoliert: Ja, Breite: 7 mm |
| VPE | 50 ST | |
| Art | WQV 2.5/10 | Ausführung |
| Best.-Nr. | 1054460000 | Querverbinder (Klemmen), geschraubt, gelb, 32 A, Polzahl: 10, Raster |
| GTIN (EAN) | 4008190135089 | in mm (P): 5.10, Isoliert: Ja, Breite: 7 mm |
| VPE | 20 ST | |

Abschlussplatten und Trennplatten



Trennwände und Abschlussplatten sind wichtige Zubehörteile für Reihenklennen. Trennwände dienen der optischen und elektrischen Trennung verschiedener Potentiale und Funktionsgruppen, erhöhen die Sicherheit und sorgen für eine übersichtliche Struktur im Schaltschrank. Abschlussplatten schließen die Klemmenreihe seitlich ab, schützen vor Berührung spannungsführender Teile und gewährleisten einen sauberen, stabilen Abschluss. Beide Komponenten sind exakt auf die jeweilige Weidmüller-Reihenklennenserie abgestimmt und tragen zu einer sicheren, normgerechten und professionellen Verdrahtung bei.

Allgemeine Bestelldaten

| | | |
|------------|----------------------------|---|
| Art | WAP WDK 2.5N/TR-DU | Ausführung |
| Best.-Nr. | 1839850000 | Abschlussplatte für Klemmen, dunkelbeige, Höhe: 80.35 mm, Breite: |
| GTIN (EAN) | 4032248998319 | 1.5 mm, V-O, Wemid, rastbar: Nein |
| VPE | 50 ST | |

WDK 2.5/TR-DU-PE/O TNHE

Weidmüller Interface GmbH & Co. KG
 Klingenbergstraße 26
 D-32758 Detmold
 Germany

Zubehör

www.weidmueller.com

Endwinkel



Um einen dauerhaft sicheren Sitz auf der Tragschiene zu gewährleisten und ein Verrutschen zu verhindern, hat Weidmüller Endwinkel im Programm. Es sind Ausführungen mit Schraube und schraubenlose Ausführungen erhältlich. Auf den Endwinkeln bestehen Markierungsmöglichkeiten, ebenfalls für Gruppenmarkierer und die Möglichkeit der Aufnahme für Prüfstecker.

Allgemeine Bestelldaten

| | | |
|------------|----------------------------|--|
| Art | WEW 35/1 | Ausführung |
| Best.-Nr. | 1059000000 | Endwinkel, dunkelbeige, TS 35, V-2, Wemid, Breite: 12 mm, 100 °C |
| GTIN (EAN) | 4008190172282 | |
| VPE | 50 ST | |

Sicherungshalter



Der Sicherungshalter SIHA macht im Handumdrehen aus einer Trennklemme eine Sicherungsklemme: Einfach den Trennhebel entfernen und den Sicherungsstecker aufstecken.

Allgemeine Bestelldaten

| | | |
|------------|----------------------------|--|
| Art | SIHA 3/G20 | Ausführung |
| Best.-Nr. | 7921560000 | Sicherungshalter (Klemmen), schwarz, 6.3 A, steckbar, V-0, Wemid |
| GTIN (EAN) | 4032248264643 | |
| VPE | 25 ST | |
| Art | SIHA 3/G20/LD 10-36V | Ausführung |
| Best.-Nr. | 7921570000 | Sicherungshalter (Klemmen), schwarz, 2.31 mA, steckbar, V-0, Wemid |
| GTIN (EAN) | 4032248322503 | |
| VPE | 25 ST | |
| Art | SIHA 3/G20/LD 140-250V | Ausführung |
| Best.-Nr. | 7921600000 | Sicherungshalter (Klemmen), schwarz, 2.31 mA, steckbar, V-0, Wemid |
| GTIN (EAN) | 4032248322633 | |
| VPE | 25 ST | |

WDK 2.5/TR-DU-PE/O TNHE

Weidmüller Interface GmbH & Co. KG
 Klingenbergstraße 26
 D-32758 Detmold
 Germany

Zubehör

www.weidmueller.com

Bauelementstecker



Der Bauelementstecker dient dem integrieren einer elektrischen Komponente in einer Trennreihenklemme. Nach dem Einlöten der jeweiligen Komponente lässt sich der Stecker in den Trennbereich unserer Reihenklemmen integrieren und ändert dadurch die Trennklemme zu einer Reihenklemme mit integrierter elektronischen Komponente.

Allgemeine Bestelldaten

| | | |
|------------|----------------------------|----------------------------------|
| Art | BEST | Ausführung |
| Best.-Nr. | 1833100000 | Zubehör, Bauelementstecker |
| GTIN (EAN) | 4032248501014 | |
| VPE | 50 ST | |
| Art | BEST/D | Ausführung |
| Best.-Nr. | 1878560000 | Zubehör, Bauelementstecker, 1 A |
| GTIN (EAN) | 4032248471492 | |
| VPE | 50 ST | |
| Art | BEST/DRBR | Ausführung |
| Best.-Nr. | 1878570000 | Zubehör, Bauelementstecker, 22 A |
| GTIN (EAN) | 4032248471508 | |
| VPE | 50 ST | |

Trennstecker



Im Gegensatz zu den Reihenklemmen mit integriertem Trenner, lassen sich unsere Trennstecker aus der Reihenklemme und der jeweiligen Applikation komplett lösen bzw. herausnehmen und bieten eine flexible Alternativlösung zu unseren standard Trennern.

Allgemeine Bestelldaten

| | | |
|------------|----------------------------|-----------------------------|
| Art | TNST | Ausführung |
| Best.-Nr. | 1833090000 | Zubehör, Trennstecker, 20 A |
| GTIN (EAN) | 4032248471485 | |
| VPE | 50 ST | |

WDK 2.5/TR-DU-PE/O TNHE

Weidmüller Interface GmbH & Co. KG
 Klingenbergstraße 26
 D-32758 Detmold
 Germany

www.weidmueller.com

Zubehör

Schlitz-Schraubendreher



Schlitz-Schraubendreher mit Rundklinge, SD DIN 5265, ISO 2380/2, Abtrieb nach DIN 5264, ISO 2380/1, Spitze Chrom Top, SoftFinish-Griff

Allgemeine Bestelldaten

| | | |
|------------|----------------------------|----------------------------------|
| Art | SDS 0.6X3.5X100 | Ausführung |
| Best.-Nr. | 9008330000 | Schraubendreher, Schraubendreher |
| GTIN (EAN) | 4032248056286 | |
| VPE | 1 ST | |

Neutral



Der dekafix (DEK) Markierer ist der universelle Markierer für alle Leitungs- und Steckverbinder sowie Elektronikbaugruppen. Das System eignet sich insbesondere für kurze Zahlenfolgen und umfasst eine große Auswahl an einsatzfertigen Drucken. Die Streifenmontage lässt ein schnelles Aufrasten in einem Arbeitsgang zu. Der Druck ist gut lesbar, kontrastreich und in verschiedenen Breiten erhältlich.

- Große Auswahl an einsatzfertigen Markierern
- Streifenmontage für schnelles Aufrasten
- Klemmenmarkierer passend für alle Weidmüller Leitungsverbinder
- Werden als neutrale MultiCard oder als Standarddruck angeboten

Für Sonderdruck: Bitte senden Sie uns für ihre Beschriftungsvorgaben eine Datei unserer Beschriftungssoftware M-Print PRO oder M-Print PRO Online (ohne Installation).

Allgemeine Bestelldaten

| | | |
|------------|----------------------------|--|
| Art | DEK 5/5 MC NE WS | Ausführung |
| Best.-Nr. | 1609801044 | Dekafix, Klemmenmarkierung, 5 x 5 mm, Raster in mm (P): 5.00 |
| GTIN (EAN) | 4008190397111 | Weidmueller, weiß |
| VPE | 1000 ST | |
| Art | WS 8/5 MC NE WS | Ausführung |
| Best.-Nr. | 1640740000 | WS, Klemmenmarkierung, 8 x 5 mm, Raster in mm (P): 5.00 |
| GTIN (EAN) | 4008190279103 | Weidmueller, Allen-Bradley, weiß |
| VPE | 720 ST | |

WDK 2.5/TR-DU-PE/O TNHE

Weidmüller Interface GmbH & Co. KG
 Klingenbergstraße 26
 D-32758 Detmold
 Germany

Zubehör

www.weidmueller.com

Bezeichnungsträger



Die Bezeichnungsträger bieten die Möglichkeit der zusätzlichen Aufnahme von Standard Markierern im Raster von 5 bzw. 5.1 mm. Die gewinkelten Aufnahmen lassen sich wahlweise über miteinander verrasten und lassen sich in allen Standard Markierungskanälen der Klippon® Connect Reihenklammen montieren. Passende Markierer typen befinden sich unter dem jeweiligen Zubehör der Bezeichnungsträger.

Allgemeine Bestelldaten

| | | |
|------------|----------------------------|-----------------------------|
| Art | BZT 1 WS 10/5 | Ausführung |
| Best.-Nr. | 1805490000 | Zubehör, Bezeichnungsträger |
| GTIN (EAN) | 4032248270231 | |
| VPE | 100 ST | |
| Art | BZT 1 ZA WS 10/5 | Ausführung |
| Best.-Nr. | 1805520000 | Zubehör, Bezeichnungsträger |
| GTIN (EAN) | 4032248270248 | |
| VPE | 100 ST | |

WS 8/5



WS/ DEK

Die MultiMark-Klemmenmarkierer sind mit einem innovativen Verbundmaterial aus zwei Komponenten ausgestattet. Die harte Fußkontur des Markierers rastet sicher in den Verbinder ein. Die elastische Oberfläche macht ein leichtes Montieren möglich. Das speziell gestanzte Material macht den Streifen dehnbar und toleriert minimale Abstandsschwankungen, die sich insbesondere bei langen Klemmblocken aufaddieren können. Ein weiterer Vorteil: die exzellente Bedruckbarkeit der Oberfläche, die materialeseitig eine langlebige widerstandsfähige Beschriftung gewährleistet. Bei einer Druckerauflösung von 300 dpi ergibt sich zudem ein sehr gut lesbares Schriftbild.

Ihre Vorteile mit MultiMark

- Fester Halt und langlebiger Druck
- Endlosstreifen spart Montagezeit
- Einfaches Montieren dank innovativem Verbundmaterial
- Großes Schriftfeld für beste Lesbarkeit
- Hohe Flexibilität durch Herstellerunabhängigkeit

Allgemeine Bestelldaten

| | | |
|------------|----------------------------|--|
| Art | WS 8/5 MM WS | Ausführung |
| Best.-Nr. | 2007150000 | WS, Klemmenmarkierung, 8 x 5 mm, Weidmueller, weiß |
| GTIN (EAN) | 4050118392029 | |
| VPE | 800 ST | |