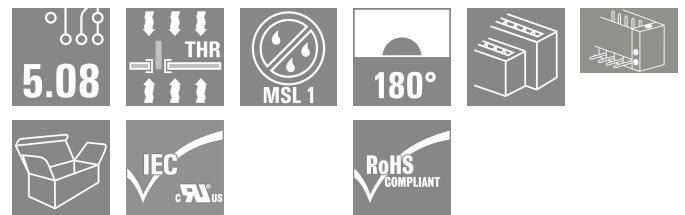


SLDV-THR 5.08/04/180F 3.2SN BK BX

Weidmüller Interface GmbH & Co. KG
 Klingenbergstraße 26
 D-32758 Detmold
 Germany

www.weidmueller.com

Produktbild



Hochtemperaturfeste, doppelstöckige, seitlich versetzte, Stiftleiste mit Flansch bzw. Lötflansch. Lötstift 1,5 mm für Reflowlötanwendungen geeignet. Lötstift 3,2 mm für Reflow- und Wellenlötanwendungen geeignet. Die Stiftleisten bieten Platz für Beschriftungen und können kodiert werden.

Allgemeine Bestelldaten

| | |
|--------------------|---|
| Ausführung | Leiterplattensteckverbinder, Stiftleiste, Flansch, THT/THR-Lötanschluss, 5.08 mm, Polzahl: 4, 180°, Lötstiftlänge (l): 3.2 mm, verzinkt, schwarz, Box |
| Best.-Nr. | 1828770000 |
| Art | SLDV-THR 5.08/04/180F 3.2SN BK BX |
| GTIN (EAN) | 4032248335442 |
| VPE | 52 ST |
| Produkt-Kennzahlen | IEC: 400 V / 15 A UL: 300 V / 10 A |
| Verpackung | Box |

SLDV-THR 5.08/04/180F 3.2SN BK BX

Weidmüller Interface GmbH & Co. KG
 Klingenbergstraße 26
 D-32758 Detmold
 Germany

www.weidmueller.com

Technische Daten

Zulassungen

Zulassungen



| | |
|-----------------------|-----------------------------|
| ROHS | Konform |
| UL File Number Search | UL Webseite |
| Zertifikat-Nr. (UR) | E60693 |

Abmessungen und Gewichte

| | | | |
|----------------------|----------|--------------|-------------|
| Tiefe | 23.67 mm | Tiefe (inch) | 0.9319 inch |
| Höhe | 29.36 mm | Höhe (inch) | 1.1559 inch |
| Höhe niedrigstbauend | 26.16 mm | Breite | 20.32 mm |
| Breite (inch) | 0.8 inch | Nettogewicht | 6.08 g |

Umweltanforderungen

| | |
|-------------------------|----------------------------|
| RoHS-Konformitätsstatus | Konform ohne Ausnahme |
| REACH SVHC | Keine SVHC über 0,1 Gew.-% |

Systemkennwerte

| | | | |
|--|---|------------------------------------|--|
| Produktfamilie | OMNIMATE Signal - Serie BL/SL 5.08 | | |
| Anschlussart | Platinenanschluss | | |
| Montage auf der Leiterplatte | THT/THR-Lötanschluss | | |
| Raster in mm (P) | 5.08 mm | | |
| Raster in Zoll (P) | 0.200 " | | |
| Abgangswinkel | 180° | | |
| Polzahl | 4 | | |
| Anzahl Lötstifte pro Pol | 1 | | |
| Lötstiftlänge (l) | 3.2 mm | | |
| Lötstiftlänge-Toleranz | 0 / -0.3 mm | | |
| Lötstift-Abmessungen | d = 1,2 mm, oktogonal | | |
| Bestückungsloch-Durchmesser (D) | 1.4 mm | | |
| Bestückungsloch-Durchmesser Toleranz (D) | + 0,1 mm | | |
| L1 in mm | 5.08 mm | | |
| L1 in Zoll | 0.200 " | | |
| Anzahl Reihen | 2 | | |
| Polreihenanzahl | 2 | | |
| Berührungsschutz nach DIN VDE 57 106 | fingers. ungest./ handrückens. gesteckt | | |
| Berührungsschutz nach DIN VDE 0470 | IP 20 gesteckt/ IP 10 ungesteckt | | |
| Schutzart | IP20 | | |
| Durchgangswiderstand | ≤5 mΩ | | |
| Kodierbar | Ja | | |
| Steckkraft/Pol, max. | 10 N | | |
| Ziehkraft/Pol, max. | 7.5 N | | |
| Anzugsdrehmoment | Drehmoment Typ | Befestigungsschraube, Leiterplatte | |
| | Nutzungsinformationen | Anzugsdrehmoment | min. 0.15 Nm max. 0.2 Nm |
| | | Empfohlene Schraube | Bestellnummer PTC KA 2.2X4.5 WN1412 |

SLDV-THR 5.08/04/180F 3.2SN BK BX

Weidmüller Interface GmbH & Co. KG
 Klingenbergstraße 26
 D-32758 Detmold
 Germany

www.weidmueller.com

Technische Daten

Werkstoffdaten

| | | | |
|---------------------------------|--------------------------------|------------------------------|--------------------------------|
| Isolierstoff | LCP GF | Farbe | schwarz |
| Farbtabelle (ähnlich) | RAL 9011 | Isolierstoffgruppe | IIIa |
| Kriechstromfestigkeit (CTI) | ≥ 175 | Moisture Level (MSL) | 1 |
| Brennbarkeitsklasse nach UL 94 | V-0 | Kontaktmaterial | Cu-leg |
| Kontaktoberfläche | verzinkt | Schichtaufbau - Lötanschluss | 1...3 µm Ni / 2...4 µm Sn matt |
| Schichtaufbau - Steckkontakt | 1...3 µm Ni / 2...4 µm Sn matt | Lagertemperatur, min. | -40 °C |
| Lagertemperatur, max. | 70 °C | Betriebstemperatur, max. | 100 °C |
| Temperaturbereich Montage, max. | 100 °C | | |

Bemessungsdaten nach IEC

| | | | |
|---|------------------------|---|------------------|
| geprüft nach Norm | IEC 60664-1, IEC 61984 | Bemessungsstrom, min. Polzahl (Tu=20°C) | 15 A |
| Bemessungsstrom, max. Polzahl (Tu=20°C) | 10.5 A | Bemessungsstrom, min. Polzahl (Tu=40°C) | 13 A |
| Bemessungsstrom, max. Polzahl (Tu=40°C) | 9 A | Bemessungsspannung bei Überspannungsk./Verschmutzungsgrad II/2 | 400 V |
| Bemessungsspannung bei Überspannungsk./Verschmutzungsgrad III/2 | 320 V | Bemessungsspannung bei Überspannungsk./Verschmutzungsgrad III/3 | 250 V |
| Bemessungsstoßspannung bei Überspannungsk./Verschmutzungsgrad II/2 | 4 kV | Bemessungsstoßspannung bei Überspannungsk./Verschmutzungsgrad III/2 | 4 kV |
| Bemessungsstoßspannung bei Überspannungsk./Verschmutzungsgrad III/3 | 4 kV | Kurzzeitstromfestigkeit | 1 x 1s mit 120 A |

Nenndaten nach CSA

| | | | |
|----------------------------------|--|----------------------------------|----------------|
| Institut (CSA) | CSA | Zertifikat-Nr. (CSA) | 200039-1121690 |
| Nennspannung (Use group B / CSA) | 300 V | Nennspannung (Use group D / CSA) | 300 V |
| Nennstrom (Use group B / CSA) | 10 A | Nennstrom (Use group D / CSA) | 10 A |
| Hinweis zu den Zulassungswerten | Angaben sind Maximalwerte, Details siehe Zulassungszertifikat. | | |

Nenndaten nach UL 1059

| | | | |
|--------------------------------------|--|--------------------------------------|--------|
| Institut (UR) | UR | Zertifikat-Nr. (UR) | E60693 |
| Nennspannung (Use group B / UL 1059) | 300 V | Nennspannung (Use group D / UL 1059) | 300 V |
| Nennstrom (Use group B / UL 1059) | 10 A | Nennstrom (Use group D / UL 1059) | 10 A |
| Hinweis zu den Zulassungswerten | Angaben sind Maximalwerte, Details siehe Zulassungszertifikat. | | |

Verpackungen

| | | | |
|------------|-----------|-----------|-----------|
| Verpackung | Box | VPE Länge | 347.00 mm |
| VPE Breite | 135.00 mm | VPE Höhe | 45.00 mm |

Technische Daten**Wichtiger Hinweis**

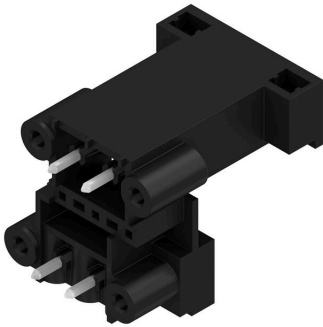
| | |
|-----------------|---|
| IPC-Konformität | Konformität: Die Produkte werden nach international anerkannten Standards und Normen entwickelt, gefertigt und ausgeliefert und entsprechen den zugesicherten Eigenschaften im Datenblatt bzw. erfüllen dekorative Eigenschaften in Anlehnung der IPC-A-610 „Class2“. Darüber hinaus gehende Ansprüche an die Produkte können auf Anfrage bewertet werden. |
| Hinweise | <ul style="list-style-type: none">• Rated current related to rated cross-section & min. No. of poles.• Spacing between rows: see hole layout• P on drawing = pitch• Rated data refer only to the component itself. Clearance and creepage distances to other components are to be designed in accordance with the relevant application standards.• In accordance with IEC 61984, OMNIMATE-connectors are connectors without breaking capacity (COC). During designated use, connectors are not allowed to be engaged or disengaged when live or under load• Long term storage of the product with average temperature of 50 °C and maximum humidity 70%, 36 months |

Klassifikationen

| | | | |
|-------------|-------------|-------------|-------------|
| ETIM 8.0 | EC002637 | ETIM 9.0 | EC002637 |
| ETIM 10.0 | EC002637 | ECLASS 14.0 | 27-46-02-01 |
| ECLASS 15.0 | 27-46-02-01 | | |

Zeichnungen

Produktbild



Maßbild



Produktvorteil



Sichere Leistungsübertragung Bewährte Eigenschaften

SLDV-THR 5.08/04/180F 3.2SN BK BX

Weidmüller Interface GmbH & Co. KG
 Klingenbergstraße 26
 D-32758 Detmold
 Germany

www.weidmueller.com

Zubehör

weiteres Zubehör



Keine Aufgabe ist zu klein für die optimale Lösung. Verbindungen sind nur ein Teil des Gesamtprozesses. Kleine Details sind oft der Schlüssel zur perfekten Lösung in Anwendungen, in denen Potenziale getestet, gruppiert oder sogar isoliert werden.

Ein System ist kein System ohne die kleinen, aber nützlichen Details:

- Prüfstecker – ermöglichen den sicheren Abgriff an Prüfbuchsen
- Querverbinder – schaffen eine kontaktsichere Potenzialverteilung direkt am Anschluss
- Abteiltrennelemente – teilen einen hochpoligen Steckverbinder in mehrere separate Anschlussbuchsenkanäle auf
- Verriegelungen und Rasthaken – die optionale vibrationsfeste Einrastverbindung bzw. Befestigung für Steckverbinder und Buchsen

Fertigungsbegleitend und Anwendungsgerecht – mehr Zubehör = weniger Aufwand

Allgemeine Bestelldaten

| | | |
|------------|----------------------------|--|
| Art | SL AT SW | Ausführung |
| Best.-Nr. | 1770240000 | Leiterplattensteckverbinder, Zubehör, Abstandshalter, schwarz, |
| GTIN (EAN) | 4032248117710 | Polzahl: 1 |
| VPE | 100 ST | |

Kodierelemente



Verbindet nur, was auch zusammengehört: Der richtige Anschluss an der richtigen Stelle.

Kodierungselemente und Verriegelungsvorrichtungen weisen Verbindungselemente während des Herstellungsprozesses und des Betriebs eindeutig zu. Die Kodier- und Verdrehselemente werden vor der Bestückung oder während der Kabelkonfektionierung eingeschoben. Die Alternative bei Weidmüller: Einfach online im Variantenkonfigurator individuell konfigurieren und fertig vorkodiert erhalten.

Eine Fehlbestückung auf der Leiterplatte sowie ein Fehlstecken von Anschlusselementen ist nicht mehr möglich.

Der Vorteil: Keine Fehlersuche bei der Fertigung und keine Fehlbedienung durch den Nutzer.

Allgemeine Bestelldaten

| | | |
|------------|----------------------------|---|
| Art | BLZ/SL KO BK BX | Ausführung |
| Best.-Nr. | 1545710000 | Leiterplattensteckverbinder, Zubehör, Kodierelement, schwarz, |
| GTIN (EAN) | 4008190087142 | Polzahl: 1 |
| VPE | 50 ST | |
| Art | BLZ/SL KO OR BX | Ausführung |
| Best.-Nr. | 1573010000 | Leiterplattensteckverbinder, Zubehör, Kodierelement, orange, Polzahl: |
| GTIN (EAN) | 4008190048396 | 1 |
| VPE | 100 ST | |

SLDV-THR 5.08/04/180F 3.2SN BK BX

Weidmüller Interface GmbH & Co. KG
Klingenbergstraße 26
D-32758 Detmold
Germany

Zubehör

www.weidmueller.com

weiteres Zubehör



Keine Aufgabe ist zu klein für die optimale Lösung. Verbindungen sind nur ein Teil des Gesamtprozesses. Kleine Details sind oft der Schlüssel zur perfekten Lösung in Anwendungen, in denen Potenziale getestet, gruppiert oder sogar isoliert werden.

Ein System ist kein System ohne die kleinen, aber nützlichen Details:

- Prüfstecker – ermöglichen den sicheren Abgriff an Prüfbuchsen
- Querverbinder – schaffen eine kontaktsichere Potenzialverteilung direkt am Anschluss
- Abteiltrennelemente – teilen einen hochpoligen Steckverbinder in mehrere separate Anschlussbuchsenkanäle auf
- Verriegelungen und Rasthaken – die optionale vibrationsfeste Einrastverbindung bzw. Befestigung für Steckverbinder und Buchsen

Fertigungsbegleitend und Anwendungsgerecht – mehr Zubehör = weniger Aufwand

Allgemeine Bestelldaten

| | | |
|------------|----------------------------|--|
| Art | SL AT OR | Ausführung |
| Best.-Nr. | 1598300000 | Leiterplattensteckverbinder, Zubehör, Abstandshalter, orange, Polzahl: |
| GTIN (EAN) | 4008190189266 | 1 |
| VPE | 100 ST | |