

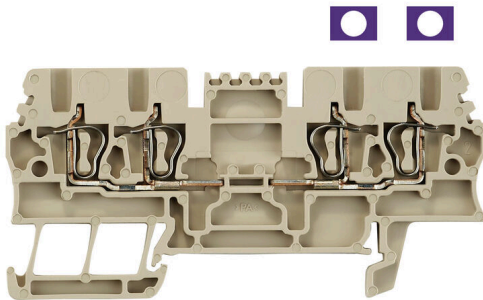
ZDU 1.5/2X2AN**Weidmüller Interface GmbH & Co. KG**

Klingenbergstraße 26

D-32758 Detmold

Germany

www.weidmueller.com

Produktbild

Das Durchführen von Energie, Signalen und Daten ist die klassische Anforderung in der Elektrotechnik und im Schaltschrankbau. Die maßgeblichen Merkmale sind dabei der Isolierstoff, die Anschluss Technik und der Aufbau der Reihenklemmen. Mithilfe von Durchgangsreihenklemmen können ein oder mehrere Leiter zusammengeführt und/oder angeschlossen werden. Sie können eine oder mehrere Anschlussebenen haben, die auf dem gleichen Potenzial liegen oder voneinander getrennt sind.

Allgemeine Bestelldaten

Ausführung	Durchgangs-Reihenklemme, Zugfederanschluss, 1.5 mm ² , 500 V, 17.5 A, dunkelbeige
Best.-Nr.	1826970000
Art	ZDU 1.5/2X2AN
GTIN (EAN)	4032248425297
VPE	100 ST

ZDU 1.5/2X2AN

Weidmüller Interface GmbH & Co. KG
 Klingenbergstraße 26
 D-32758 Detmold
 Germany

www.weidmueller.com

Technische Daten

Zulassungen

Zulassungen



ROHS Konform

Abmessungen und Gewichte

Tiefe	36.5 mm	Tiefe (inch)	1.437 inch
Tiefe inklusive Tragschiene	37 mm	Höhe	75.5 mm
Höhe (inch)	2.9724 inch	Breite	3.5 mm
Breite (inch)	0.1378 inch	Nettogewicht	6.49 g

Temperaturen

Lagertemperatur	-25 °C...55 °C	Umgebungstemperatur	-50 °C...75 °C
Dauergebrauchstemperatur, min.	-50 °C	Dauergebrauchstemperatur, max.	120 °C

Umweltanforderungen

RoHS-Konformitätsstatus	Konform ohne Ausnahme
REACH SVHC	Keine SVHC über 0,1 Gew.-%

Allgemeines

Leiteranschlussquerschnitt AWG, max.	AWG 18	Einbauhinweis	Direktmontage
Leiteranschlussquerschnitt AWG, min.	AWG 28	Normen	IEC 60947-7-1
Tragschiene	TS 35		

Bemessungsdaten

Bemessungsquerschnitt	1.5 mm ²	Bemessungsspannung	500 V
Bemessungsspannung DC	500 V	Nennstrom	17.5 A
Strom bei max. Leiter	17.5 A	Normen	IEC 60947-7-1
Durchgangswiderstand gemäß IEC 60947-7-x	1.83 mΩ	Bemessungsstoßspannung	6 kV
Verlustleistung gemäß IEC 60947-7-x	0.56 W	Verschmutzungsgrad	3

Klemmbare Leiter (Bemessungsanschluss)

Lehrdorn nach 60 947-1	B1
Leiteranschlussquerschnitt AWG, max.	AWG 18
Anschlussrichtung	oben
Abisolierlänge	10 mm
Anschlussart	Zugfederanschluss
Anzahl Anschlüsse	4
Klemmbereich, max.	1.5 mm ²
Klemmbereich, min.	0.05 mm ²
Klingenmaß	0,4 x 2,0 mm
Leiteranschlussquerschnitt AWG, min.	AWG 28
Leiteranschlussquerschnitt, feindrätig AEH mit Kunststoffkragen DIN 46228/4, max.	1.5 mm ²

ZDU 1.5/2X2AN

Weidmüller Interface GmbH & Co. KG
 Klingenbergstraße 26
 D-32758 Detmold
 Germany

www.weidmueller.com

Technische Daten

Leiteranschlussquerschnitt, feindrätig AEH mit Kunststoffkragen DIN 46228/4, min.	0.05 mm ²			
Leiteranschlussquerschnitt, feindrätig mit AEH DIN 46228/1, max.	1.5 mm ²			
Leiteranschlussquerschnitt, feindrätig mit AEH DIN 46228/1,min.	0.05 mm ²			
Leiteranschlussquerschnitt, feindrätig, max.	1.5 mm ²			
Leiteranschlussquerschnitt, feindrätig, min.	0.05 mm ²			
Leiteranschlussquerschnitt, mehrdrätig, max.	1.5 mm ²			
Leiteranschlussquerschnitt, mehrdrätig, min.	0.05 mm ²			
Zwillings-Aderendhülse, max.	0.75 mm ²			
Zwillings-Aderendhülse, min.	0.5 mm ²			
Leiteranschlussquerschnitt, eindrätig, max.	1.5 mm ²			
Leiteranschlussquerschnitt, eindrätig, min.	0.05 mm ²			
Leiteranschlussquerschnitt, feinstdrätig, min.	0.05 mm ²			
Rohrlänge für AEH mit Kunststoffkragen DIN 46228/4	Rohrlänge	min.	6 mm	
		max.	10 mm	
	Leiteranschlussquerschnitt	nominal	0.5 mm ²	
	Rohrlänge	min.	6 mm	
		max.	12 mm	
	Leiteranschlussquerschnitt	nominal	0.75 mm ²	
	Rohrlänge	min.	6 mm	
		max.	12 mm	
	Leiteranschlussquerschnitt	nominal	1 mm ²	
	Rohrlänge für AEH ohne Kunststoffkragen DIN 46228/1	Rohrlänge	nominal	10 mm
		Leiteranschlussquerschnitt	nominal	0.5 mm ²
		Rohrlänge	nominal	10 mm
Leiteranschlussquerschnitt		nominal	0.75 mm ²	
Rohrlänge		nominal	10 mm	
Leiteranschlussquerschnitt		nominal	1 mm ²	
Rohrlänge		min.	10 mm	
		max.	12 mm	
Leiteranschlussquerschnitt		nominal	1.5 mm ²	

Klemmbare Leiter (Weiterer Anschluss)

Anschlussart, weiterer Anschluss Zugfederanschluss

Systemkennwerte

Ausführung	Zugfederanschluss, für steckbare Querverbindung, einseitig offen	Abschlussplatte erforderlich	Ja
Anzahl der Potentiale	1	Anzahl der Etagen	1
Anzahl der Klemmstellen je Etage	4	Anzahl der Potentiale pro Etage	2
Etagen intern gebrückt	Nein	PE-Anschluss	Nein
Tragschiene	TS 35		

Werkstoffdaten

Werkstoff	Wemid	Farbe	dunkelbeige
Brennbarkeitsklasse nach UL 94	V-0		

Erstellungs-Datum 21.05.2026 05:51:17 MEZ

Katalogstand / Zeichnungen

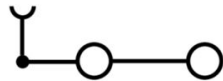
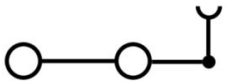
Technische Daten**weitere technische Daten**

Offene Seiten	rechts	Einbauhinweis	Direktmontage
explosionsgeprüfte Ausführung	Nein	Montageart	gerastet

Klassifikationen

ETIM 8.0	EC000897	ETIM 9.0	EC000897
ETIM 10.0	EC000897	ECLASS 14.0	27-25-01-01
ECLASS 15.0	27-25-01-01		

Zeichnungen



ZDU 1.5/2X2AN

Weidmüller Interface GmbH & Co. KG
 Klingenbergstraße 26
 D-32758 Detmold
 Germany

www.weidmueller.com

Zubehör

Abschlussplatten und Trennplatten



Trennwände und Abschlussplatten sind wichtige Zubehörteile für Reihenklammern. Trennwände dienen der optischen und elektrischen Trennung verschiedener Potentiale und Funktionsgruppen, erhöhen die Sicherheit und sorgen für eine übersichtliche Struktur im Schaltschrank. Abschlussplatten schließen die Klemmenreihe seitlich ab, schützen vor Berührung spannungsführender Teile und gewährleisten einen sauberen, stabilen Abschluss. Beide Komponenten sind exakt auf die jeweilige Weidmüller-Reihenklammerserie abgestimmt und tragen zu einer sicheren, normgerechten und professionellen Verdrahtung bei.

Allgemeine Bestelldaten

Art	ZAP/TW ZDU1.5/4AN	Ausführung
Best.-Nr.	1776090000	Z-Reihe, Abschlussplatte, Trennwand
GTIN (EAN)	4032248188178	
VPE	20 ST	
Art	ZAP/TW ZDU1.5/4AN BL	Ausführung
Best.-Nr.	1776100000	Z-Reihe, Abschlussplatte, Trennwand
GTIN (EAN)	4032248188185	
VPE	20 ST	
Art	ZAP/TW ZDU1.5/4AN OR	Ausführung
Best.-Nr.	1776110000	Z-Reihe, Abschlussplatte, Trennwand
GTIN (EAN)	4032248188208	
VPE	20 ST	

Endwinkel



Um einen dauerhaft sicheren Sitz auf der Tragschiene zu gewährleisten und ein verrutschen zu verhindern hat Weidmüller Endwinkel im Programm. Es sind Ausführungen mit Schraube und schraubenlose Ausführungen erhältlich. Auf den Endwinkeln bestehen Markierungsmöglichkeiten, ebenfalls für Gruppenmarkierer und die Möglichkeit der Aufnahme für Prüfstecker.

Allgemeine Bestelldaten

Art	EW 35	Ausführung
Best.-Nr.	0383560000	Endwinkel, beige, TS 35, V-2, Wemid, Breite: 8.5 mm, 100 °C
GTIN (EAN)	4008190181314	
VPE	50 ST	
Art	EW 35 GR 7032	Ausführung
Best.-Nr.	0383530000	Endwinkel, grau, TS 35, V-0, Wemid, Breite: 9 mm, 120 °C
GTIN (EAN)	4008190027322	
VPE	50 ST	
Art	EW 35/SCHA/M3	Ausführung
Best.-Nr.	0258660000	Endwinkel, beige, TS 35, V-2, Wemid, Breite: 16.5 mm, 100 °C
GTIN (EAN)	4008190033477	
VPE	20 ST	

ZDU 1.5/2X2AN

Weidmüller Interface GmbH & Co. KG
 Klingenbergstraße 26
 D-32758 Detmold
 Germany

www.weidmueller.com

Zubehör

Art	WEW 35/1	Ausführung
Best.-Nr.	1059000000	Endwinkel, dunkelbeige, TS 35, V-2, Wemid, Breite: 12 mm, 100 °C
GTIN (EAN)	4008190172282	
VPE	50 ST	
Art	WEW 35/2	Ausführung
Best.-Nr.	1061200000	Endwinkel, dunkelbeige, TS 35, HB, Wemid, Breite: 8 mm, 100 °C
GTIN (EAN)	4008190030230	
VPE	50 ST	
Art	ZEW 35	Ausführung
Best.-Nr.	9540000000	Endwinkel, dunkelbeige, TS 35, V-2, Wemid, Breite: 6 mm, 100 °C
GTIN (EAN)	4008190956264	
VPE	20 ST	
Art	ZEW 35/2	Ausführung
Best.-Nr.	8630740000	Endwinkel, dunkelbeige, TS 35, V-2, Wemid, Breite: 8 mm, 100 °C
GTIN (EAN)	4032248348916	
VPE	20 ST	

Prüfadapter und Prüfbuchsen



Testadapter und Prüfstecker dienen der elektrischen Verbindung zwischen Reihenklemmen und dem Test Equipment. So kann im verdrahteten Zustand ein elektrischer Kontakt hergestellt und Messungen durchgeführt werden.

Allgemeine Bestelldaten

Art	ZTA 5	Ausführung
Best.-Nr.	1776210000	Zubehör, Testadapter, 13.5 A
GTIN (EAN)	4032248190676	
VPE	25 ST	
Art	ZTA 5/ZA	Ausführung
Best.-Nr.	1776220000	Zubehör, Testadapter, 13.5 A
GTIN (EAN)	4032248190683	
VPE	25 ST	

Reduzierhülsen



Durch den Einsatz von Reduzierhülsen wird das Anschließen von Leitern kleinerer Querschnittsbereiche vereinfacht. Leiter können sicher, ohne Abspleißen der Litzen, in die Klemmstelle eingeführt werden. Der Leiter wird durch den Einsatz der Reduzierhülse in der Mitte der Leitereinführung zentriert.

ZDU 1.5/2X2AN

Weidmüller Interface GmbH & Co. KG
 Klingenbergstraße 26
 D-32758 Detmold
 Germany

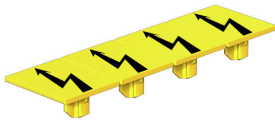
www.weidmueller.com

Zubehör

Allgemeine Bestelldaten

Art	ZRH 1.5S/1	Ausführung
Best.-Nr.	1781950000	Zubehör, Reduzierhülse
GTIN (EAN)	4032248199525	
VPE	500 ST	

Warnabdeckung

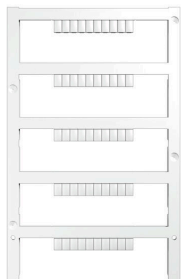


Warnschilder mit einem Blitzsymbol sorgen für mehr Sicherheit für Mensch und Maschine. Sie kommen dort zum Einsatz, wo auf Fremdspannung innerhalb der Applikation hingewiesen werden muss.

Allgemeine Bestelldaten

Art	ZAD 7/4	Ausführung
Best.-Nr.	1781940000	Z-Reihe, Abdeckung
GTIN (EAN)	4032248193431	
VPE	20 ST	

Neutral



Der dekafix (DEK) Markierer ist der universelle Markierer für alle Leitungs- und Steckverbinder sowie Elektronikbaugruppen. Das System eignet sich insbesondere für kurze Zahlenfolgen und umfasst eine große Auswahl an einsatzfertigen Drucken. Die Streifenmontage lässt ein schnelles Aufrasten in einem Arbeitsgang zu. Der Druck ist gut lesbar, kontrastreich und in verschiedenen Breiten erhältlich.

- Große Auswahl an einsatzfertigen Markierern
- Streifenmontage für schnelles Aufrasten
- Klemmenmarkierer passend für alle Weidmüller Leitungsverbinder
- Werden als neutrale MultiCard oder als Standarddruck angeboten

Für Sonderdruck: Bitte senden Sie uns für ihre Beschriftungsvorgaben eine Datei unserer Beschriftungssoftware M-Print PRO oder M-Print PRO Online (ohne Installation).

Allgemeine Bestelldaten

Art	DEK 5/3.5 MC NE WS	Ausführung
Best.-Nr.	1755270000	Dekafix, Klemmenmarkierung, 5 x 3.5 mm, Raster in mm (P): 3.50
GTIN (EAN)	4032248017348	Weidmueller, weiß
VPE	500 ST	
Art	WS 12/3.5 MC NE WS	Ausführung
Best.-Nr.	1778270000	WS, Klemmenmarkierung, 12 x 3.5 mm, Raster in mm (P): 3.50
GTIN (EAN)	4032248161041	Weidmueller, Allen-Bradley, weiß
VPE	600 ST	

DEK 5/3.5



WS/ DEK

Die MultiMark-Klemmenmarkierer sind mit einem innovativen Verbundmaterial aus zwei Komponenten ausgestattet. Die harte Fußkontur des Markierers rastet sicher in den Verbinder ein. Die elastische Oberfläche macht ein leichtes Montieren möglich. Das speziell gestanzte Material macht den Streifen dehnbar und toleriert minimale Abstandsschwankungen, die sich insbesondere bei langen Klemmblöcken aufaddieren können. Ein weiterer Vorteil: die exzellente Bedruckbarkeit der Oberfläche, die materialeseitig eine langlebige widerstandsfähige Beschriftung gewährleistet. Bei einer Druckerauflösung von 300 dpi ergibt sich zudem ein sehr gut lesbares Schriftbild.

Ihre Vorteile mit MultiMark

- Fester Halt und langlebiger Druck
- Endlosstreifen spart Montagezeit
- Einfaches Montieren dank innovativem Verbundmaterial
- Großes Schriftfeld für beste Lesbarkeit
- Hohe Flexibilität durch Herstellerunabhängigkeit

Allgemeine Bestelldaten

Art	DEK 5/3.5 MM WS	Ausführung	
Best.-Nr.	2007100000		Dekafix, Klemmenmarkierung, 5 x 3.5 mm, Weidmueller, weiß
GTIN (EAN)	4050118391992		
VPE	1000 ST		

WS 12/3.5



WS/ DEK

Die MultiMark-Klemmenmarkierer sind mit einem innovativen Verbundmaterial aus zwei Komponenten ausgestattet. Die harte Fußkontur des Markierers rastet sicher in den Verbinder ein. Die elastische Oberfläche macht ein leichtes Montieren möglich. Das speziell gestanzte Material macht den Streifen dehnbar und toleriert minimale Abstandsschwankungen, die sich insbesondere bei langen Klemmblöcken aufaddieren können. Ein weiterer Vorteil: die exzellente Bedruckbarkeit der Oberfläche, die materialeseitig eine langlebige widerstandsfähige Beschriftung gewährleistet. Bei einer Druckerauflösung von 300 dpi ergibt sich zudem ein sehr gut lesbares Schriftbild.

Ihre Vorteile mit MultiMark

- Fester Halt und langlebiger Druck
- Endlosstreifen spart Montagezeit
- Einfaches Montieren dank innovativem Verbundmaterial
- Großes Schriftfeld für beste Lesbarkeit
- Hohe Flexibilität durch Herstellerunabhängigkeit

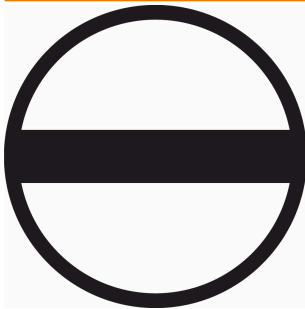
ZDU 1.5/2X2AN

Weidmüller Interface GmbH & Co. KG
Klingenbergstraße 26
D-32758 Detmold
Germany

www.weidmueller.com

Zubehör**Allgemeine Bestelldaten**

Art	WS 12/3.5 MM WS	Ausführung
Best.-Nr.	2007180000	WS, Klemmenmarkierung, 12 x 3.5 mm, Weidmueller, weiß
GTIN (EAN)	4050118392203	
VPE	1000 ST	

Schlitz-Schraubendreher

Schlitz-Schraubendreher mit Rundklinge, SD DIN 5265,
ISO 2380/2, Abtrieb nach DIN 5264, ISO 2380/1,
Spitze Chrom Top, SoftFinish-Griff

Allgemeine Bestelldaten

Art	SDS 0.4X2.0X60	Ausführung
Best.-Nr.	2749260000	Schraubendreher, Klingbreite (B): 2 mm, Klinglänge: 60 mm,
GTIN (EAN)	4050118895537	Klingenstärke (A): 0.4 mm
VPE	1 ST	