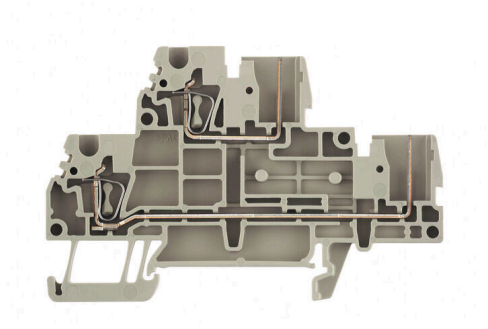


Produktbild

Bei einigen Anwendungen ist für mehr Flexibilität oder eine einfachere Installation eine steckbare, modulare Lösung erforderlich. Modulare und flexible Anschlusstechniken sind dort besonders gefragt, wo ganze Funktionseinheiten vorgefertigt oder ausgetauscht werden sollen. Unsere steckbaren Reihenklammern lassen sich schnell montieren und sind umfassend werkseitig getestet.

Allgemeine Bestelldaten

Ausführung	Z-Reihe, Steckbare Reihenklemme, Bemessungsquerschnitt: 2.5 mm ² , Zugfederanschluss, dunkelbeige
Best.-Nr.	1815150000
Art	ZDT 2.5/2
GTIN (EAN)	4032248340774
VPE	50 ST

Technische Daten

Zulassungen

Zulassungen



ROHS	Konform
UL File Number Search	UL Webseite
Zertifikat-Nr. (cURus)	E60693

Abmessungen und Gewichte

Tiefe	52 mm	Tiefe (inch)	2.0472 inch
Tiefe inklusive Tragschiene	52.5 mm	Höhe	80.5 mm
Höhe (inch)	3.1693 inch	Breite	5.1 mm
Breite (inch)	0.2008 inch	Nettogewicht	9.67 g

Temperaturen

Lagertemperatur	-25 °C...55 °C	Umgebungstemperatur	-5 °C...40 °C
Dauergebrauchstemperatur, min.	-50 °C	Dauergebrauchstemperatur, max.	120 °C

Umweltanforderungen

RoHS-Konformitätsstatus	Konform ohne Ausnahme
REACH SVHC	Keine SVHC über 0,1 Gew.-%

Allgemeines

Leiteranschlussquerschnitt AWG, max.	AWG 12	Leiteranschlussquerschnitt AWG, min.	AWG 26
Tragschiene	TS 35		

Bemessungsdaten

Bemessungsquerschnitt	2.5 mm ²	Bemessungsspannung	400 V
Max. Spannung des Klemmträgers & des gesteckten Systems	690 V	Bemessungsspannung DC	500 V
Nennstrom	24 A	Strom bei max. Leiter	24 A
Durchgangswiderstand gemäß IEC 60947-7-x	1.33 mΩ	Bemessungsstoßspannung	6 kV
Verlustleistung gemäß IEC 60947-7-x	0.77 W	Verschmutzungsgrad	3

Bemessungsdaten nach CSA

Spannung Gr C (cCSAus)	300 V	Strom Gr D (cCSAus)	5 A
Leiterquerschnitt min (cCSAus)	26 AWG	Strom Gr C (cCSAus)	20 A
Zertifikat-Nr. (cCSAus)	154685-1460993	Leiterquerschnitt max (cCSAus)	12 AWG
Spannung Gr D (cCSAus)	600 V		

Bemessungsdaten nach UL

Leitergr. Factory wiring max (cURus)	12 AWG	Spannung Gr D (cURus)	600 V
Zertifikat-Nr. (cURus)	E60693	Leitergr. Field wiring min (cURus)	26 AWG
Leitergr. Factory wiring min (cURus)	26 AWG	Spannung Gr C (cURus)	300 V
Strom Gr C (cURus)	20 A	Strom Gr D (cURus)	5 A
Leitergr. Field wiring max (cURus)	12 AWG		

Technische Daten

Klemmbare Leiter (Bemessungsanschluss)

Lehrdorn nach 60 947-1	A2		
Leiteranschlussquerschnitt AWG, max.	AWG 12		
Anschlussrichtung	oben		
Abisolierlänge	10 mm		
Anschlussart	Zugfederanschluss		
Anzahl Anschlüsse	4		
Klemmbereich, max.	4 mm ²		
Klemmbereich, min.	0.13 mm ²		
Klingenmaß	0,6 x 3,5 mm		
Leiteranschlussquerschnitt AWG, min.	AWG 26		
Leiteranschlussquerschnitt, feindrätig AEH mit Kunststoffkragen DIN 46228/4, max.	2.5 mm ²		
Leiteranschlussquerschnitt, feindrätig AEH mit Kunststoffkragen DIN 46228/4, min.	0.13 mm ²		
Leiteranschlussquerschnitt, feindrätig mit AEH DIN 46228/1, max.	2.5 mm ²		
Leiteranschlussquerschnitt, feindrätig mit AEH DIN 46228/1,min.	0.13 mm ²		
Leiteranschlussquerschnitt, feindrätig, max.	4 mm ²		
Leiteranschlussquerschnitt, feindrätig, min.	0.13 mm ²		
Leiteranschlussquerschnitt, mehrdrätig, 4 mm ² max.			
Leiteranschlussquerschnitt, mehrdrätig, 0.13 mm ² min.			
Leiteranschlussquerschnitt, eindrätig, max.	4 mm ²		
Leiteranschlussquerschnitt, eindrätig, min.	0.13 mm ²		
Rohrlänge für AEH mit Kunststoffkragen DIN 46228/4	Leiteranschlussquerschnitt	nominal	0.5 mm ²
		min.	6 mm
		max.	10 mm
	Leiteranschlussquerschnitt	nominal	0.75 mm ²
		min.	6 mm
		max.	12 mm
	Leiteranschlussquerschnitt	nominal	1 mm ²
		min.	6 mm
		max.	12 mm
	Leiteranschlussquerschnitt	nominal	1.5 mm ²
		min.	8 mm
		max.	12 mm
	Leiteranschlussquerschnitt	nominal	2.5 mm ²
		min.	8 mm
		max.	12 mm
Rohrlänge für AEH ohne Kunststoffkragen DIN 46228/1	Leiteranschlussquerschnitt	nominal	0.5 mm ²
		nominal	10 mm
	Leiteranschlussquerschnitt	nominal	0.75 mm ²
		nominal	10 mm
	Leiteranschlussquerschnitt	nominal	1 mm ²
		nominal	10 mm
	Leiteranschlussquerschnitt	nominal	1.5 mm ²
		min.	10 mm
		max.	12 mm
	Leiteranschlussquerschnitt	nominal	2.5 mm ²

ZDT 2.5/2

Weidmüller Interface GmbH & Co. KG
 Klingenbergstraße 26
 D-32758 Detmold
 Germany

www.weidmueller.com

Technische Daten

min.	10 mm
max.	12 mm

Klemmbare Leiter (Weiterer Anschluss)

Leiteranschlussquerschnitt, feindrähtig mit Aderendhülse DIN 46228/1, weiterer Anschluss, max.	2.5 mm ²	Anschlussart, weiterer Anschluss	steckbar
--	---------------------	----------------------------------	----------

Systemkennwerte

Ausführung	2 Zugfederanschlüsse - 2 Steckanschlüsse, steckbar	Abschlussplatte erforderlich	Ja
Anzahl der Potentiale	2	Anzahl der Etagen	2
Anzahl der Klemmstellen je Etage	4	Etagen intern gebrückt	Nein
PE-Anschluss	Nein	Tragschiene	TS 35
PE-Funktion	Nein		

Werkstoffdaten

Werkstoff	Wemid	Farbe	dunkelbeige
Brennbarkeitsklasse nach UL 94	V-0		

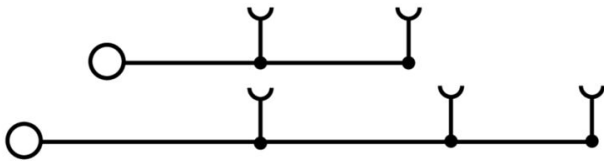
weitere technische Daten

Offene Seiten	rechts	explosionsgeprüfte Ausführung	Nein
Montageart	gerastet		

Klassifikationen

ETIM 8.0	EC000897	ETIM 9.0	EC000897
ETIM 10.0	EC000897	ECLASS 14.0	27-25-01-17
ECLASS 15.0	27-25-01-17		

Zeichnungen



ZDT 2.5/2

Weidmüller Interface GmbH & Co. KG

Klingenbergstraße 26
D-32758 Detmold
Germany

Zubehör

www.weidmueller.com

Querverbindungen



Die Verteilung oder Vervielfältigung eines Potentials auf benachbarte Reihenklennen wird über eine Querverbindung realisiert. Zusätzlicher Verdrahtungsaufwand lässt sich so einfach vermeiden. Auch bei ausgebrochenen Polen ist weiterhin eine Kontaktsicherheit in den Reihenklennen gewährleistet. Unser Portfolio bietet steck- und schraubbare Querverbindungssysteme für Reihenklennen an.

Allgemeine Bestelldaten

Art	ZVQ 2.5/1.5	Ausführung
Best.-Nr.	1720700000	Zubehör, Querverbinder, 24 A
GTIN (EAN)	4008190374006	
VPE	50 ST	
Art	ZQV 2.5N/2 GE	Ausführung
Best.-Nr.	1693800000	W-Reihe, Querverbinder, 24 A
GTIN (EAN)	4008190883621	
VPE	60 ST	
Art	ZQV 2.5N/3 GE	Ausführung
Best.-Nr.	1693810000	W-Reihe, Querverbinder, 24 A
GTIN (EAN)	4008190883645	
VPE	60 ST	
Art	ZQV 2.5N/4 GE	Ausführung
Best.-Nr.	1693820000	W-Reihe, Querverbinder, 24 A
GTIN (EAN)	4008190883652	
VPE	60 ST	
Art	ZQV 2.5N/5 GE	Ausführung
Best.-Nr.	1693830000	W-Reihe, Querverbinder, 24 A
GTIN (EAN)	4008190883669	
VPE	20 ST	
Art	ZQV 2.5N/6 GE	Ausführung
Best.-Nr.	1693840000	W-Reihe, Querverbinder, 24 A
GTIN (EAN)	4008190883676	
VPE	20 ST	
Art	ZQV 2.5N/7 GE	Ausführung
Best.-Nr.	1693850000	W-Reihe, Querverbinder, 24 A
GTIN (EAN)	4008190883683	
VPE	20 ST	
Art	ZQV 2.5N/8 GE	Ausführung
Best.-Nr.	1693860000	W-Reihe, Querverbinder, 24 A
GTIN (EAN)	4008190883690	
VPE	20 ST	
Art	ZQV 2.5N/9 GE	Ausführung
Best.-Nr.	1693870000	W-Reihe, Querverbinder, 24 A
GTIN (EAN)	4008190883706	
VPE	20 ST	
Art	ZQV 2.5N/10 GE	Ausführung
Best.-Nr.	1693880000	W-Reihe, Querverbinder, 24 A
GTIN (EAN)	4008190883720	
VPE	20 ST	

ZDT 2.5/2

Weidmüller Interface GmbH & Co. KG
 Klingenbergstraße 26
 D-32758 Detmold
 Germany

www.weidmueller.com

Zubehör

Art	ZQV 2.5N/20 GE	Ausführung
Best.-Nr.	1909000000	W-Reihe, Querverbinder, 24 A
GTIN (EAN)	4032248535613	
VPE	20 ST	
Art	ZQV 2.5N/50 GE	Ausführung
Best.-Nr.	1693890000	W-Reihe, Querverbinder, 24 A
GTIN (EAN)	4008190883737	
VPE	5 ST	

Abschlussplatten und Trennplatten



Trennwände und Abschlussplatten sind wichtige Zubehörteile für Reihenklammern. Trennwände dienen der optischen und elektrischen Trennung verschiedener Potentiale und Funktionsgruppen, erhöhen die Sicherheit und sorgen für eine übersichtliche Struktur im Schaltschrank. Abschlussplatten schließen die Klemmenreihe seitlich ab, schützen vor Berührung spannungsführender Teile und gewährleisten einen sauberen, stabilen Abschluss. Beide Komponenten sind exakt auf die jeweilige Weidmüller-Reihenklammerserie abgestimmt und tragen zu einer sicheren, normgerechten und professionellen Verdrahtung bei.

Allgemeine Bestelldaten

Art	ZAP/TW ZDT2.5/2	Ausführung
Best.-Nr.	1816110000	Z-Reihe, Abschlussplatte, Trennwand
GTIN (EAN)	4032248370689	
VPE	50 ST	

Prüfadapter und Prüfbuchsen



Testadapter und Prüfstecker dienen der elektrischen Verbindung zwischen Reihenklammern und dem Test Equipment. So kann im verdrahteten Zustand ein elektrischer Kontakt hergestellt und Messungen durchgeführt werden.

Allgemeine Bestelldaten

Art	ZTA ZT2.5/ZA	Ausführung
Best.-Nr.	1847600000	Zubehör, Testadapter, 17.5 A
GTIN (EAN)	4032248412679	
VPE	25 ST	
Art	ZTA ZT2.5	Ausführung
Best.-Nr.	1827080000	Zubehör, Testadapter, 17.5 A
GTIN (EAN)	4032248411276	
VPE	25 ST	

ZDT 2.5/2

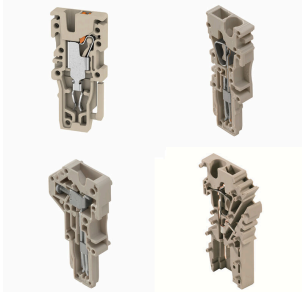
Weidmüller Interface GmbH & Co. KG

Klingenbergstraße 26
D-32758 Detmold
Germany

www.weidmueller.com

Zubehör

Stecker



Stecker aus unserem WeiCos-System sind für alle Anschlussystemen erhältlich. Die Variantenvielfalt erstreckt sich dabei über vorkonfektionierte Stecker von 1- bis 10-polig und der Möglichkeit einer individuellen Konfektionierung. Somit ist maximale Flexibilität für jede Applikation gewährleistet. Das maßgeschneiderte Zubehör sorgt für erhöhte Sicherheit und bietet Schutz vor äußeren Einflüssen.

Allgemeine Bestelldaten

Art	ZVR ZP2.5	Ausführung
Best.-Nr.	1816130000	Z-Reihe, Verriegelungshaken, gelb, 3.9 mm
GTIN (EAN)	4032248370702	
VPE	25 ST	
Art	ZVR ZPS2.5	Ausführung
Best.-Nr.	1878620000	Z-Reihe, Verriegelungshaken, gelb, 15 mm
GTIN (EAN)	4032248471591	
VPE	20 ST	
Art	KOSF ZT2.5	Ausführung
Best.-Nr.	1816150000	Z-Reihe, Kodierelement, gelb, 2.9 mm
GTIN (EAN)	4032248370726	
VPE	50 ST	
Art	ZZE ZP2.5	Ausführung
Best.-Nr.	1816140000	Z-Reihe, Zugentlastung, gelb, 9.9 mm
GTIN (EAN)	4032248370719	
VPE	25 ST	
Art	ZZE ZP2.5/4	Ausführung
Best.-Nr.	1866220000	Z-Reihe, Zugentlastung, gelb, 19.9 mm
GTIN (EAN)	4032248480845	
VPE	25 ST	
Art	ZVLA SC ZPS2.5	Ausführung
Best.-Nr.	1866240000	Z-Reihe, Steckbare Reihenklemme, gelb, 15 mm
GTIN (EAN)	4032248513376	
VPE	20 ST	
Art	ZVLA DF CL ZPS2.5	Ausführung
Best.-Nr.	1878610000	Z-Reihe, Steckbare Reihenklemme, gelb
GTIN (EAN)	4032248471584	
VPE	20 ST	
Art	ZVLA RC ZPS2.5	Ausführung
Best.-Nr.	1866260000	Z-Reihe, Steckbare Reihenklemme, gelb, 8.8 mm
GTIN (EAN)	4032248524754	
VPE	20 ST	
Art	ZVLA1 ZPS2.5	Ausführung
Best.-Nr.	1866250000	Z-Reihe, Steckbare Reihenklemme, gelb, 8.8 mm
GTIN (EAN)	4032248524761	
VPE	20 ST	
Art	ZP 2.5/1AN/QV/1	Ausführung
Best.-Nr.	1815190000	Z-Reihe, Steckverbinder, dunkelbeige, Direktmontage
GTIN (EAN)	4032248370061	
VPE	50 ST	

ZDT 2.5/2

Weidmüller Interface GmbH & Co. KG

Klingenbergstraße 26
D-32758 Detmold
Germany

www.weidmueller.com

Zubehör

Art	ZP 2.5/1AN/QV/1 GN	Ausführung
Best.-Nr.	1820570000	Z-Reihe, Steckverbinder, grün, Direktmontage
GTIN (EAN)	4032248370078	
VPE	50 ST	
Art	ZP 2.5/1AN/QV/2	Ausführung
Best.-Nr.	1815200000	Z-Reihe, Steckverbinder, dunkelbeige, Direktmontage
GTIN (EAN)	4032248370085	
VPE	25 ST	
Art	ZP 2.5/1AN/QV/3	Ausführung
Best.-Nr.	1815210000	Z-Reihe, Steckverbinder, dunkelbeige, Direktmontage
GTIN (EAN)	4032248370092	
VPE	25 ST	
Art	ZP 2.5/1AN/QV/4	Ausführung
Best.-Nr.	1815220000	Z-Reihe, Steckverbinder, dunkelbeige, Direktmontage
GTIN (EAN)	4032248370108	
VPE	25 ST	
Art	ZP 2.5/1AN/QV/5	Ausführung
Best.-Nr.	1815230000	Z-Reihe, Steckverbinder, dunkelbeige, Direktmontage
GTIN (EAN)	4032248342518	
VPE	25 ST	
Art	ZP 2.5/1AN/QV/6	Ausführung
Best.-Nr.	1815240000	Z-Reihe, Steckverbinder, dunkelbeige, Direktmontage
GTIN (EAN)	4032248342525	
VPE	25 ST	
Art	ZP 2.5/1AN/QV/7	Ausführung
Best.-Nr.	1815250000	Z-Reihe, Steckverbinder, dunkelbeige, Direktmontage
GTIN (EAN)	4032248342532	
VPE	25 ST	
Art	ZP 2.5/1AN/QV/8	Ausführung
Best.-Nr.	1815260000	Z-Reihe, Steckverbinder, dunkelbeige, Direktmontage
GTIN (EAN)	4032248342549	
VPE	20 ST	
Art	ZP 2.5/1AN/QV/9	Ausführung
Best.-Nr.	1815270000	Z-Reihe, Steckverbinder, dunkelbeige, Direktmontage
GTIN (EAN)	4032248342556	
VPE	20 ST	
Art	ZP 2.5/1AN/QV/10	Ausführung
Best.-Nr.	1815280000	Z-Reihe, Steckverbinder, dunkelbeige, Direktmontage
GTIN (EAN)	4032248342563	
VPE	20 ST	
Art	ZP 2.5/1AN/QV/11	Ausführung
Best.-Nr.	1815290000	Z-Reihe, Steckverbinder, dunkelbeige, Direktmontage
GTIN (EAN)	4032248342570	
VPE	20 ST	
Art	ZP 2.5/1AN/QV/12	Ausführung
Best.-Nr.	1815300000	Z-Reihe, Steckverbinder, dunkelbeige, Direktmontage
GTIN (EAN)	4032248342587	
VPE	20 ST	
Art	ZP 2.5/1AN/QV/13	Ausführung
Best.-Nr.	1815310000	Z-Reihe, Steckverbinder, dunkelbeige, Direktmontage
GTIN (EAN)	4032248370115	
VPE	10 ST	

ZDT 2.5/2

Weidmüller Interface GmbH & Co. KG

Klingenbergstraße 26
D-32758 Detmold
Germany

www.weidmueller.com

Zubehör

Art	ZP 2.5/1AN/QV/14	Ausführung
Best.-Nr.	1815320000	Z-Reihe, Steckverbinder, dunkelbeige, Direktmontage
GTIN (EAN)	4032248370122	
VPE	10 ST	
Art	ZP 2.5/1AN/QV/15	Ausführung
Best.-Nr.	1815330000	Z-Reihe, Steckverbinder, dunkelbeige, Direktmontage
GTIN (EAN)	4032248370139	
VPE	10 ST	
Art	ZP 2.5/1AN/QV/16	Ausführung
Best.-Nr.	1815340000	Z-Reihe, Steckverbinder, dunkelbeige, Direktmontage
GTIN (EAN)	4032248370146	
VPE	10 ST	
Art	ZP 2.5/1AN/QV/17	Ausführung
Best.-Nr.	1815350000	Z-Reihe, Steckverbinder, dunkelbeige, Direktmontage
GTIN (EAN)	4032248370153	
VPE	10 ST	
Art	ZP 2.5/1AN/QV/20	Ausführung
Best.-Nr.	1815380000	Tragschienenkomponenten, Steckverbinder
GTIN (EAN)	4032248370184	
VPE	10 ST	
Art	ZAD ZT/ZPS2.5	Ausführung
Best.-Nr.	1861030000	Z-Reihe, Abdeckplatte, gelb, 4.2 mm
GTIN (EAN)	4032248418428	
VPE	25 ST	

Neutral



Der dekafix (DEK) Markierer ist der universelle Markierer für alle Leitungs- und Steckverbinder sowie Elektronikbaugruppen. Das System eignet sich insbesondere für kurze Zahlenfolgen und umfasst eine große Auswahl an einsatzfertigen Drucken. Die Streifenmontage lässt ein schnelles Aufrasten in einem Arbeitsgang zu. Der Druck ist gut lesbar, kontrastreich und in verschiedenen Breiten erhältlich.

- Große Auswahl an einsatzfertigen Markierern
- Streifenmontage für schnelles Aufrasten
- Klemmenmarkierer passend für alle Weidmüller Leitungsverbinder
- Werden als neutrale MultiCard oder als Standarddruck angeboten

Für Sonderdruck: Bitte senden Sie uns für ihre Beschriftungsvorgaben eine Datei unserer Beschriftungssoftware M-Print PRO oder M-Print PRO Online (ohne Installation).

Allgemeine Bestelldaten

Art	DEK 5/5 MC NE WS	Ausführung
Best.-Nr.	1609801044	Dekafix, Klemmenmarkierung, 5 x 5 mm, Raster in mm (P): 5.00
GTIN (EAN)	4008190397111	Weidmueller, weiß
VPE	1000 ST	

ZDT 2.5/2

Weidmüller Interface GmbH & Co. KG
 Klingenbergstraße 26
 D-32758 Detmold
 Germany

Zubehör

www.weidmueller.com

STR transparente Streifen



Allgemeine Bestelldaten

Art	STR 7 F.SCHT 7	Ausführung	
Best.-Nr.	0515300000		Klemmenmarkierer, Schutzkappe, 27 x 6.3 mm, transparent
GTIN (EAN)	4008 190 182 175		
VPE	20 ST		

Neutral



WS-Markierer sind optimal auf Leitungsverbinder der W-Reihe abgestimmt. Dank ihrer Systemkompatibilität lassen sich WS-Schilder auch auf der I-Reihe sowie der Z-Reihe einsetzen. Die großen Beschriftungsflächen erlauben neben langen Beschriftungsketten auch eine mehrzeilige Aufteilung.

WS-Markierer eignen sich besonders für eine Beschriftung mit langen, individuell erstellten Zeichenfolgen. Durch das bewährte MultiCard-Format ist eine Beschriftung mit PrintJet CONNECT oder Plotter möglich.

- In Streifen oder einzeln montierbar
- Markierer im bewährten MultiCard-Format

Für Sonderdruck: Bitte senden Sie uns für ihre Beschriftungsvorgaben eine Datei unserer Beschriftungssoftware M-Print PRO oder M-Print PRO Online (ohne Installation).

Allgemeine Bestelldaten

Art	WS 10/5 M MC NE WS	Ausführung	
Best.-Nr.	1792000000		WS, Klemmenmarkierung, 10 x 5 mm, Raster in mm (P): 5.00
GTIN (EAN)	4032248223862		Weidmueller, Allen-Bradley, weiß
VPE	720 ST		
Art	ZS 10/5 MC NE WS	Ausführung	
Best.-Nr.	1610000000		ZS, Klemmenmarkierung, 10 x 5 mm, Raster in mm (P): 5.00
GTIN (EAN)	4008 190 263 171		Weidmueller, Allen-Bradley, weiß
VPE	480 ST		

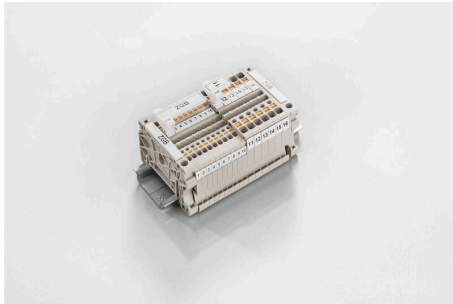
ZDT 2.5/2

Weidmüller Interface GmbH & Co. KG
 Klingenbergstraße 26
 D-32758 Detmold
 Germany

Zubehör

www.weidmueller.com

ZGB schwenkbarer Gruppenschildträger



Der ZGB 15 ist ein schwenkbarer Gruppenschildträger. Der Schildträger kann mit den Klemmenmarkierern dekafix 5, WS 12/5 oder dem Einsteckschild ESO 15 bestückt werden.

Der ZGB 30 ist ein schwenkbarer Gruppenschildträger. Der Schildträger kann mit den Klemmenmarkierern dekafix 5, WS 12/5 oder dem Einsteckschild ESO 7 bestückt werden.

Einsteckschilder und Schutzstreifen befinden sich unter Zubehör.

Allgemeine Bestelldaten

Art	ZGB 15	Ausführung
Best.-Nr.	1636530000	Klemmenmarkierer, Klemmenmarkierung, 15 x 7 mm, Raster in mm
GTIN (EAN)	4008190297053	(P): 5.00 Weidmueller, weiß
VPE	20 ST	
Art	ZGB 30	Ausführung
Best.-Nr.	1611930000	Klemmenmarkierer, Klemmenmarkierung, 32 x 7 mm, Raster in mm
GTIN (EAN)	4008190002251	(P): 5.00 Weidmueller, weiß
VPE	20 ST	
Art	ZGB 30/3.5	Ausführung
Best.-Nr.	1778290000	Klemmenmarkierer, Klemmenmarkierung, 32 x 7 mm, Raster in mm
GTIN (EAN)	4032248161065	(P): 3.50 weiß
VPE	20 ST	

Stecker



Stecker aus unserem WeiCos-System sind für alle Anschlussystemen erhältlich. Die Variantenvielfalt erstreckt sich dabei über vorkonfektionierte Stecker von 1- bis 10-polig und der Möglichkeit einer individuellen Konfektionierung. Somit ist maximale Flexibilität für jede Applikation gewährleistet. Das maßgeschneiderte Zubehör sorgt für erhöhte Sicherheit und bietet Schutz vor äußeren Einflüssen.

Allgemeine Bestelldaten

Art	WP 2.5/1AN/1	Ausführung
Best.-Nr.	1305270000	Stecker (Klemmen), Schraubanschluss, 2.5 mm ² , 24 A, 500 V, Anzahl
GTIN (EAN)	4050118104547	Anschlüsse: 1, Polzahl: 1, Breite: 6.1 mm
VPE	50 ST	
Art	WP 2.5/1AN/10	Ausführung
Best.-Nr.	1305280000	Stecker (Klemmen), Schraubanschluss, 2.5 mm ² , 24 A, 500 V, Anzahl
GTIN (EAN)	4050118104530	Anschlüsse: 10, Polzahl: 10, Breite: 52 mm
VPE	50 ST	

ZDT 2.5/2

Weidmüller Interface GmbH & Co. KG
 Klingenbergstraße 26
 D-32758 Detmold
 Germany

www.weidmueller.com

Zubehör

Bezeichnungsträger



Die Bezeichnungsträger bieten die Möglichkeit der zusätzlichen Aufnahme von Standard Markierern im Raster von 5 bzw. 5.1 mm. Die gewinkelten Aufnahmen lassen sich wahlweise über miteinander verrasten und lassen sich in allen Standard Markierungskanälen der Klippon® Connect Reihenklammern montieren. Passende Markierer typen befinden sich unter dem jeweiligen Zubehör der Bezeichnungsträger.

Allgemeine Bestelldaten

Art	BZT 1 WS 10/5	Ausführung
Best.-Nr.	1805490000	Zubehör, Bezeichnungsträger
GTIN (EAN)	4032248270231	
VPE	100 ST	
Art	BZT 1 ZA WS 10/5	Ausführung
Best.-Nr.	1805520000	Zubehör, Bezeichnungsträger
GTIN (EAN)	4032248270248	
VPE	100 ST	

Schlitz-Schraubendreher



VDE-isolierte Schraubendreher zum Arbeiten an unter Spannung stehenden Teilen bis AC 1000 V und DC 1500 V, DIN EN 60900, IEC 900. Geprüfte Sicherheit GS, stückgeprüft. Klinge aus hochlegiertem Chrom-Vanadium-Molybdän-Stahl, durchgehend gehärtet, brüniert.

Allgemeine Bestelldaten

Art	SDIS SLIM 0.6X3.5X100	Ausführung
Best.-Nr.	2749610000	Schraubwerkzeug, Klingbreite (B): 3.5 mm, Klinglänge: 100 mm,
GTIN (EAN)	4050118896350	Klingenstärke (A): 0.6 mm
VPE	1 ST	