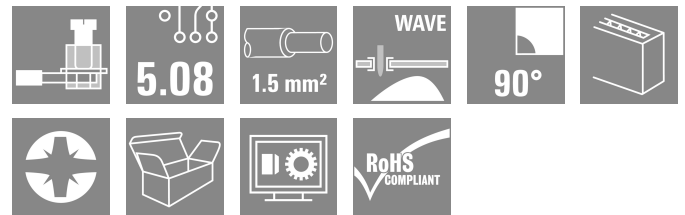


## LS 5.08/02/90 3.5SN BK BX

**Weidmüller Interface GmbH & Co. KG**  
 Klingenbergstraße 26  
 D-32758 Detmold  
 Germany

www.weidmueller.com

### Produktbild



Klein, kompakt und leistungsstark – diese Leiterplattenklemme mit bewährtem Zugbügelanschluss im Raster 5,08 mm verfügt über eine Tragfähigkeit von 17,5 A. Leiterabgangsrichtung in 90°-Ausführung. Für Leiterquerschnitte bis 1,5 mm<sup>2</sup> geeignet.

### Allgemeine Bestelldaten

Ausführung	Leiterplattenklemme, 5.08 mm, Polzahl: 2, 90°, Lötstiftlänge (l): 3.5 mm, verzinkt, schwarz, Zugbügelanschluss, Klemmbereich, max. : 1.5 mm <sup>2</sup> , Box
Best.-Nr.	<a href="#">1810850000</a>
Art	LS 5.08/02/90 3.5SN BK BX
GTIN (EAN)	4032248289813
VPE	100 ST
Produkt-Kennzahlen	IEC: 630 V / 17,5 A / 0.08 - 1.5 mm <sup>2</sup> UL: 300 V / 15 A / AWG 28 - AWG 14
Verpackung	Box
Lieferstatus	Dieser Artikel ist demnächst nicht mehr lieferbar.
Lieferbar bis	2026-03-30T00:00:00+02:00
Produktalternative	<a href="#">PM 5.08/02/90 3.5SN BK BX</a>
Erstellungs-Datum	21.01.2026 07:13:08 MEZ

### Technische Daten

#### Zulassungen

Zulassungen



ROHS	Konform
UL File Number Search	<a href="#">UL Webseite</a>
Zertifikat-Nr. (cURus)	E60693

#### Abmessungen und Gewichte

Tiefe	8.1 mm	Tiefe (inch)	0.3189 inch
Höhe	13.8 mm	Höhe (inch)	0.5433 inch
Höhe niedrigstbauend	10.3 mm	Breite	10.66 mm
Breite (inch)	0.4197 inch	Nettogewicht	1.96 g

#### Umweltanforderungen

RoHS-Konformitätsstatus	Konform mit Ausnahme
RoHS-Ausnahme (falls zutreffend/ bekannt)	6c
REACH SVHC	Lead 7439-92-1
SCIP	bf16c6c7-a337-4c4d-8703-f321e4125514

#### Systemkennwerte

Produktfamilie	OMNIMATE Signal - Serie LS	Leiteranschlusstechnik	Zugbügelanschluss
Montage auf der Leiterplatte	THT-Lötanschluss	Leiterabgangsrichtung	90°
Raster in mm (P)	5.08 mm	Raster in Zoll (P)	0.200 "
Polzahl	2	Polreihenzahl	1
Kundenseitig anreihbar	Ja	Anzahl Reihen	1
maximal anreihbare Pole je Reihe	24	Lötstiftlänge (l)	3.5 mm
Lötstift-Abmessungen	0,5 x 1,0 mm	Bestückungsloch-Durchmesser (D)	1.3 mm
Bestückungsloch-Durchmesser Toleranz (D)	+ 0,1 mm	Anzahl Lötstifte pro Pol	1
Schraubendreherklinge	0,6 x 3,5	Schraubendreherklinge Norm	DIN 5264
Anzugsdrehmoment, min.	0.4 Nm	Anzugsdrehmoment, max.	0.5 Nm
Klemmschraube	M 2,5	Abisolierlänge	6 mm
L1 in mm	5.08 mm	L1 in Zoll	0.200 "
Berührungsschutz nach DIN VDE 0470	IP 20	Berührungsschutz nach DIN VDE 57106	fingersicher
Schutzart	IP20		

#### Werkstoffdaten

Isolierstoff	Wemid (PA)	Farbe	schwarz
Farbtabelle (ähnlich)	RAL 9011	Isolierstoffgruppe	I
Kriechstromfestigkeit (CTI)	≥ 600	Moisture Level (MSL)	
Brennbarkeitsklasse nach UL 94	V-0	Kontaktmaterial	Cu-leg
Kontaktoberfläche	verzinkt	Schichtaufbau - Lötanschluss	5...8 µm Sn
Lagertemperatur, min.	-40 °C	Lagertemperatur, max.	70 °C
Betriebstemperatur, min.	-50 °C	Betriebstemperatur, max.	120 °C
Temperaturbereich Montage, min.	-25 °C	Temperaturbereich Montage, max.	120 °C

### Technische Daten

#### Anschließbare Leiter

Klemmbereich, min.	0.08 mm <sup>2</sup>
Klemmbereich, max.	1.5 mm <sup>2</sup>
Leiteranschlussquerschnitt AWG, min.	AWG 28
Leiteranschlussquerschnitt AWG, max.	AWG 14
eindrähtig, min. H05(07) V-U	0.08 mm <sup>2</sup>
eindrähtig, max. H05(07) V-U	1.5 mm <sup>2</sup>
feindrähtig, min. H05(07) V-K	0.08 mm <sup>2</sup>
feindrähtig, max. H05(07) V-K	1.5 mm <sup>2</sup>
mit AEH mit Kragen DIN 46 228/4, min.	0.25 mm <sup>2</sup>
mit AEH mit Kragen DIN 46 228/4, max.	1.5 mm <sup>2</sup>
mit Aderendhülse nach DIN 46 228/1, min.	0.25 mm <sup>2</sup>
mit Aderendhülse nach DIN 46 228/1, max.	1.5 mm <sup>2</sup>

Klemmbare Leiter	Leiteranschlussquerschnitt	Typ	
		nominal	feindrähtig
Aderendhülse	Aderendhülse	Abisolierlänge	nominal 8 mm
		Empfohlene Aderendhülse	<a href="#">H0.5/12 OR</a>
		Abisolierlänge	nominal 6 mm
		Empfohlene Aderendhülse	<a href="#">H0.5/6</a>
Aderendhülse	Aderendhülse	Abisolierlänge	nominal 8 mm
		Empfohlene Aderendhülse	<a href="#">H0.75/12 W</a>
		Abisolierlänge	nominal 6 mm
		Empfohlene Aderendhülse	<a href="#">H0.75/6</a>
Aderendhülse	Aderendhülse	Abisolierlänge	nominal 8 mm
		Empfohlene Aderendhülse	<a href="#">H1.0/12 GE</a>
		Abisolierlänge	nominal 6 mm
		Empfohlene Aderendhülse	<a href="#">H1.0/6</a>
Aderendhülse	Aderendhülse	Abisolierlänge	nominal 8 mm
		Empfohlene Aderendhülse	<a href="#">H0.25/10 HBL</a>
		Abisolierlänge	nominal 5 mm
		Empfohlene Aderendhülse	<a href="#">H0.25/5</a>
Aderendhülse	Aderendhülse	Abisolierlänge	nominal 8 mm
		Empfohlene Aderendhülse	<a href="#">H0.34/10 TK</a>

**Hinweistext** Die Länge der Aderendhülse ist in Abhängigkeit vom Produkt und von der jeweiligen Bemessungsspannung auszuwählen. Der Außendurchmesser des Kunststoffkragens sollte nicht größer als das Raster (P) sein.

## LS 5.08/02/90 3.5SN BK BX

**Weidmüller Interface GmbH & Co. KG**

Klingenbergstraße 26  
D-32758 Detmold  
Germany

www.weidmueller.com

## Technische Daten

### Bemessungsdaten nach IEC

geprüft nach Norm	IEC 60664-1, IEC 61984	Bemessungsstrom, min. Polzahl (Tu=20°C)	17.5 A
Bemessungsstrom, max. Polzahl (Tu=20°C)	17.5 A	Bemessungsstrom, min. Polzahl (Tu=40°C)	17.5 A
Bemessungsstrom, max. Polzahl (Tu=40°C)	17.5 A	Bemessungsspannung bei Überspannungsk./Verschmutzungsgrad II/2	630 V
Bemessungsspannung bei Überspannungsk./Verschmutzungsgrad III/2	320 V	Bemessungsspannung bei Überspannungsk./Verschmutzungsgrad III/3	250 V
Bemessungsstoßspannung bei Überspannungsk./Verschmutzungsgrad II/2	4 kV	Bemessungsstoßspannung bei Überspannungsk./Verschmutzungsgrad III/2	4 kV
Bemessungsstoßspannung bei Überspannungsk./Verschmutzungsgrad III/3	4 kV		

### Nennwerten nach CSA

Institut (CSA)	CSA	Zertifikat-Nr. (CSA)	200039-1815154
Nennspannung (Use group B / CSA)	300 V	Nennspannung (Use group D / CSA)	300 V
Nennstrom (Use group B / CSA)	20 A	Nennstrom (Use group D / CSA)	10 A
Leiteranschlussquerschnitt AWG, min.	AWG 28	Leiteranschlussquerschnitt AWG, max.	AWG 14
Hinweis zu den Zulassungswerten	Angaben sind Maximalwerte, Details siehe Zulassungszertifikat.		

### Nennwerten nach UL 1059

Institut (cURus)	CURUS	Zertifikat-Nr. (cURus)	E60693
Nennspannung (Use group B / UL 1059)	300 V	Nennspannung (Use group D / UL 1059)	300 V
Nennstrom (Use group B / UL 1059)	15 A	Nennstrom (Use group D / UL 1059)	10 A
Leiteranschlussquerschnitt AWG, min.	AWG 28	Leiteranschlussquerschnitt AWG, max.	AWG 14
Hinweis zu den Zulassungswerten	Angaben sind Maximalwerte, Details siehe Zulassungszertifikat.		

### Verpackungen

Verpackung	Box	VPE Länge	98.00 mm
VPE Breite	92.00 mm	VPE Höhe	40.00 mm

### Typprüfungen

Prüfung: Haltbarkeit der Markierungen	Norm	DIN IEC 605 12-2 Abschnitt 1 / 05.94	
	Prüfung	Ursprungskennzeichnung, Typkennzeichnung, Raster, Zulassungskennzeichnung UL, Lebensdauer	
	Bewertung	vorhanden	
Prüfung: Klemmbarer Querschnitt	Norm	DIN EN 60999-1 Abschnitt 7 und 9.1 / 12.00, DIN EN 60947-1 Abschnitt 8.2.4.5.1 / 12.99	
	Leitertyp	Leitertyp und Leiterquerschnitt	eindrätig 0,08 mm <sup>2</sup>
		Leitertyp und Leiterquerschnitt	mehrdrätig 0,08 mm <sup>2</sup>

**Technische Daten**

		Leitertyp und Leiterquerschnitt	eindrätig 1,5 mm <sup>2</sup>
		Leitertyp und Leiterquerschnitt	mehrdrätig 1,5 mm <sup>2</sup>
		Leitertyp und Leiterquerschnitt	AWG 28/1
		Leitertyp und Leiterquerschnitt	AWG 28/19
		Leitertyp und Leiterquerschnitt	AWG 14/1
		Leitertyp und Leiterquerschnitt	AWG 14/19
Prüfung auf Beschädigung und unbeabsichtigtes Lösen von Leitern	Bewertung	bestanden	
	Norm	DIN EN 60999-1 Abschnitt 9.4 / 12.00	
	Anforderung	0,2 kg	
	Leitertyp	Leitertyp und Leiterquerschnitt	AWG 28/1
		Leitertyp und Leiterquerschnitt	AWG 28/19
	Bewertung	bestanden	
	Anforderung	0,3 kg	
	Leitertyp	Leitertyp und Leiterquerschnitt	eindrätig 0,5 mm <sup>2</sup>
		Leitertyp und Leiterquerschnitt	mehrdrätig 0,5 mm <sup>2</sup>
	Bewertung	bestanden	
	Anforderung	0,4 kg	
	Leitertyp	Leitertyp und Leiterquerschnitt	eindrätig 1,5 mm <sup>2</sup>
Leitertyp und Leiterquerschnitt		mehrdrätig 1,5 mm <sup>2</sup>	
Bewertung	bestanden		
Anforderung	0,7 kg		
Leitertyp	Leitertyp und Leiterquerschnitt	AWG 14/1	
	Leitertyp und Leiterquerschnitt	AWG 14/19	
Pull-Out Test	Bewertung	bestanden	
	Norm	DIN EN 60999-1 Abschnitt 9.5 / 12.00	
	Anforderung	≥5 N	
	Leitertyp	Leitertyp und Leiterquerschnitt	AWG 28/1
		Leitertyp und Leiterquerschnitt	AWG 28/19
	Bewertung	bestanden	
	Anforderung	≥20 N	
	Leitertyp	Leitertyp und Leiterquerschnitt	H05V-U0.5
		Leitertyp und Leiterquerschnitt	H05V-K0.5
	Bewertung	bestanden	
	Anforderung	≥40 N	
	Leitertyp	Leitertyp und Leiterquerschnitt	H05V-U1.5
Leitertyp und Leiterquerschnitt		H05V-K1.5	
Bewertung	bestanden		
Anforderung	≥50 N		
Leitertyp	Leitertyp und Leiterquerschnitt	AWG 14/1	

### Technische Daten

	Leitertyp und Leiterquerschnitt	AWG 14/19
Bewertung	bestanden	

### Wichtiger Hinweis

IPC-Konformität	Konformität: Die Produkte werden nach international anerkannten Standards und Normen entwickelt, gefertigt und ausgeliefert und entsprechen den zugesicherten Eigenschaften im Datenblatt bzw. erfüllen deklarative Eigenschaften in Anlehnung der IPC-A-610 „Class2“. Darüber hinaus gehende Ansprüche an die Produkte können auf Anfrage bewertet werden.
Hinweise	<ul style="list-style-type: none"> <li>• Rated current related to rated cross-section &amp; min. No. of poles.</li> <li>• Wire end ferrule without plastic collar to DIN 46228/1</li> <li>• Wire end ferrule with plastic collar to DIN 46228/4</li> <li>• The data given under CSA relates to a cUL approval - E60693</li> <li>• P on drawing = pitch</li> <li>• Rated data refer only to the component itself. Clearance and creepage distances to other components are to be designed in accordance with the relevant application standards.</li> <li>• It is necessary to hold the insulating body of the one or two pole terminal when tightening the screw</li> <li>• Long term storage of the product with average temperature of 50 °C and maximum humidity 70%, 36 months</li> </ul>

### Klassifikationen

ETIM 8.0	EC002643	ETIM 9.0	EC002643
ETIM 10.0	EC002643	ECLASS 14.0	27-46-01-01
ECLASS 15.0	27-46-01-01		

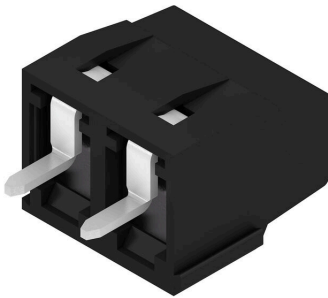
## LS 5.08/02/90 3.5SN BK BX

**Weidmüller Interface GmbH & Co. KG**  
 Klingenbergstraße 26  
 D-32758 Detmold  
 Germany

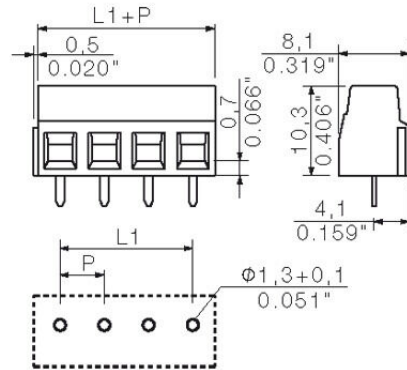
## Zeichnungen

www.weidmueller.com

### Produktbild



### Maßbild



### Diagramm

