

SAI Y-4S M8-M8

Weidmüller Interface GmbH & Co. KG
Klingenbergstraße 26
D-32758 Detmold
Germany

www.weidmueller.com



Allgemeine Bestelldaten

Ausführung	Y-Stecker, M8 / M8
Best.-Nr.	1805660000
Art	SAI Y-4S M8-M8
GTIN (EAN)	4032248272723
VPE	1 ST

SAI Y-4S M8-M8

Weidmüller Interface GmbH & Co. KG
 Klingenbergstraße 26
 D-32758 Detmold
 Germany

www.weidmueller.com

Technische Daten

Zulassungen

Zulassungen



ROHS	Konform
UL File Number Search	UL Webseite
Zertifikat-Nr. (cULus)	E307231

Abmessungen und Gewichte

Nettogewicht	12 g
--------------	------

Umweltanforderungen

RoHS-Konformitätsstatus	Konform mit Ausnahme
RoHS-Ausnahme (falls zutreffend/ bekannt)	6c
REACH SVHC	Lead 7439-92-1
SCIP	ebf89fc8-a87f-4691-b87a-dfb9921774b4

Anschlussdaten

Sammelabgang - Steckverbinder	M8 - Stift	Einzelabgang 1 - Steckverbinder	M8 - Buchse
Einzelabgang 2 - Steckverbinder	M8 - Buchse	Anzugsdrehmoment	M8: 0,5 - 0,6 Nm

Technische Daten Freikonfektionierbare Steckverbinder

Polzahl	4	Codierung	keine
Kontaktoberfläche	Au (Gold)	Gehäusebasismaterial	PUR
Nennspannung	60 V	Nennstrom	4 A
Schutzart	IP67	Steckzyklen	≥ 100
Verschmutzungsgrad	3	Schirmanschluss	Nein
Temperaturbereich Gehäuse	-25...+85 °C		

Normen

Steckverbinder Norm	IEC 61076-2-104
---------------------	-----------------

Allgemeine Daten

Polzahl	4	Codierung	keine
Anschlussgewinde	M8 / M8	Kontaktmaterial Buchse	CuSn
Kontaktmaterial Stift	CuZn	Kontaktoberfläche	Au (Gold)
Gehäusebasismaterial	PUR	Nennspannung	60 V
Nennstrom	4 A	Schutzart	IP67
Steckzyklen	≥ 100	Verschmutzungsgrad	3
Anschluss 1	M8/M8	Anschluss 2	Schraube
Schirmanschluss	Nein	Temperaturbereich Gehäuse	-25...+85 °C
Leiteraußendurchmesser	-		

Klassifikationen

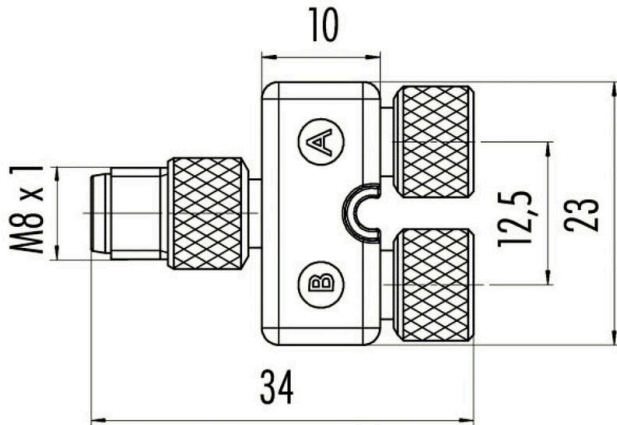
ETIM 8.0	EC002925	ETIM 9.0	EC002925
ETIM 10.0	EC002925	ECLASS 14.0	27-44-01-06
ECLASS 15.0	27-44-01-06		

Erstellungs-Datum 18.02.2026 01:33:46 MEZ

Katalogstand / Zeichnungen

Zeichnungen

Maßzeichnung



Schaltbild

