

**SAI-8-MF 4P PUR 5M M12****Weidmüller Interface GmbH & Co. KG**

Klingenbergstraße 26

D-32758 Detmold

Germany

www.weidmueller.com



M12 Verteiler werden in allen möglichen Ausführungen angeboten. Die 4,6 oder 8 M12 Steckplätze sind 4 oder 5 polig. Der Sammelabgang ist wahlweise ausgeführt als Festkabelvariante, Haubenvariante zum Selbstanschließen oder mit M23. Weiterhin gibt es einige besondere Ausführungen. So gibt es 1 zu 1 Verteiler für die freie Wahl der Anschlüsse oder auch Verteiler, die für die Ex Zone 1 zugelassen sind.

**Allgemeine Bestelldaten**

Ausführung	Haubenversion, M12, 30 V, A-codiert, LED: Ja, Initiator LED: Ja, Beschaltungstyp: PNP, 5 m
Best.-Nr.	<a href="#">1799960000</a>
Art	SAI-8-MF 4P PUR 5M M12
GTIN (EAN)	4032248255764
VPE	1 ST
Lieferstatus	Dieser Artikel ist demnächst nicht mehr lieferbar.
Lieferbar bis	2025-12-30T00:00:00+01:00

## SAI-8-MF 4P PUR 5M M12

**Weidmüller Interface GmbH & Co. KG**  
 Klingenbergstraße 26  
 D-32758 Detmold  
 Germany

www.weidmueller.com

## Technische Daten

### Zulassungen

ROHS Konform

### Abmessungen und Gewichte

Tiefe	152 mm	Tiefe (inch)	5.9842 inch
Höhe	41.5 mm	Höhe (inch)	1.6339 inch
Nettogewicht	653.84 g		

### Temperaturen

Betriebstemperatur -20 - 80°C

### Umweltanforderungen

RoHS-Konformitätsstatus Konform ohne Ausnahme  
 REACH SVHC Keine SVHC über 0,1 Gew.-%

### Allgemeine Technische Daten

Schutzart	IP68	Steckplatz Codierung	A-codiert
Polzahl	4	Anzahl Kontaktbuchsen	8
Anschlussgewinde	M12	Verschmutzungsgrad	3
Brandverhalten	V-0	Steckzyklen	≤ 50
LED	Ja	Initiator LED	Ja
LED Farbe für Betriebsfunktion	grün	LED Farbe für E/A Funktion	gelb

### Anschlussdaten

Klemmbereich, min.	0.08 mm <sup>2</sup>	Klemmbereich, max.	1.5 mm <sup>2</sup>
Stauraum	Standard	Verteilerabgang	Haubenversion

### Elektrische Daten

Nennspannung, min.	10 V	Nennspannung, max.	30 V
Prüfspannung	1 kV	max. Strombelastbarkeit pro Steckplatz	4 A
Summenstrom	10 A	Potenzialtrennung vorhanden	Nein
Isolationswiderstand	109 Ω		

### Technische Daten Kabel

Polzahl	4	Außendurchmesser	8.2 mm
Kabellänge	5 m	Schleppkettentauglichkeit	Ja

### Werkstoffdaten

Gehäusebasismaterial	Pocan	Verteilermaterial	Kunststoff
Gehäusefarbe	Grau, RAL 7032	Haubendichtungsmaterial	Viton
Gewindebuchsen	CuZn, vernickelt	Kontaktmaterial	CuZn
Kontaktoberfläche	vergoldet	Kontaktträgermaterial	PBT (UL 94 V0)

### Klassifikationen

ETIM 8.0	EC002585	ETIM 9.0	EC002585
ETIM 10.0	EC002585	ECLASS 14.0	27-44-01-08
ECLASS 15.0	27-44-01-08		

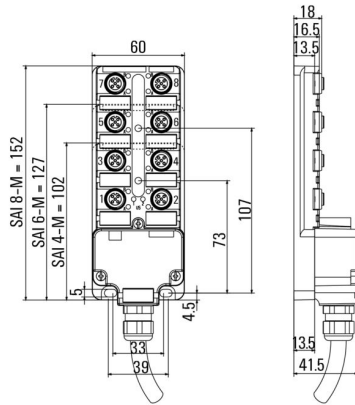
## SAI-8-MF 4P PUR 5M M12

**Weidmüller Interface GmbH & Co. KG**  
 Klingenbergstraße 26  
 D-32758 Detmold  
 Germany

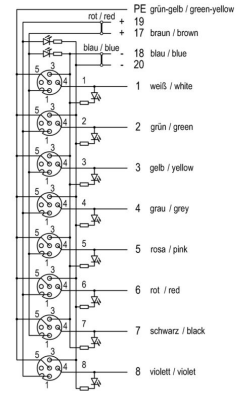
# Zeichnungen

[www.weidmueller.com](http://www.weidmueller.com)

### Maßzeichnung



### Schaltbild



## SAI-8-MF 4P PUR 5M M12

**Weidmüller Interface GmbH & Co. KG**  
 Klingenbergstraße 26  
 D-32758 Detmold  
 Germany

## Zubehör

www.weidmueller.com

### M12



Schutzkappen schützen nicht belegte Steckplätze vor äußeren Einflüssen.

### Allgemeine Bestelldaten

Art	SAI-SK-M12	Ausführung
Best.-Nr.	<a href="#">9456050000</a>	Geschützte Baugruppen, Schutzkappe
GTIN (EAN)	4008 190304058	
VPE	30 ST	

### Verschraubungswerkzeug Screwty® Drehmoment



Das ideale Werkzeug für alle Fälle  
 Screwty® ist das ideale und universelle Werkzeug zum Verschrauben aller gängigen Sensor- und Aktor-Leitungen. Mit dem Screwty® sind auch schwer zugängliche Rundsteckverbindungen gut erreichbar. Ohne großen Kraftaufwand, nur durch einfaches Drehen lassen sich Steckverbinder ganz leicht lösen und festschrauben. Der Screwty® passt für die meisten Leitungen und Steckverbinder auch anderer Anbieter (über 90 %) und ist damit weltweit einsetzbar und einzigartig. Der Screwty® besteht aus einem Handgriff mit einem handelsüblichen 1/4-Zoll-Anschluss. Damit kann er für alle Größen verwendet werden: für M12- und M8-Rundsteckverbinder, für die Varianten der freikonfektionierbaren Stecker und Buchsen M12F und M8F, sowie alle M23 Stecker und Buchsen.

### Allgemeine Bestelldaten

Art	SCREWTY SET -DM	Ausführung
Best.-Nr.	<a href="#">1920000000</a>	Cable gland tool for M8, M12 lines and connectors
GTIN (EAN)	4032248436859	
VPE	1 ST	

**Neutral**

ESG ist der bewährte Markierer im MultiCard-Format für viele Elektrogeräte namhafter Hersteller. Der Markierer ermöglicht eine hochwertige und kontrastreiche Gerätebeschriftung.

Es sind verschiedene Typen für Geräte von Herstellern wie Siemens, ABB, Beckhoff usw. verfügbar.

Die Vorteile auf einen Blick:

- Universell einsetzbare, selbstklebende Schilder oder aufrastbar, je nach Typ
- Für aneinandergereihte Geräte, wie z. B. Leitungsschutzschaltern, bieten wir ESG zum Aufrasten auf eine Schildschiene an
- Individueller Druck in Laserqualität nach Angabe

Für Sonderdruck: Bitte senden Sie uns für ihre Beschriftungsvorgaben eine Datei unserer Beschriftungssoftware M-Print PRO oder M-Print PRO Online (ohne Installation).

**Allgemeine Bestelldaten**

Art	ESG 9/20 MC NE WS	Ausführung
Best.-Nr.	<a href="#">1609940000</a>	ESG, Gerätemarkierer x 20 mm, PA 66, Farbe: weiß, steckbar
GTIN (EAN)	4008190203528	
VPE	200 ST	