

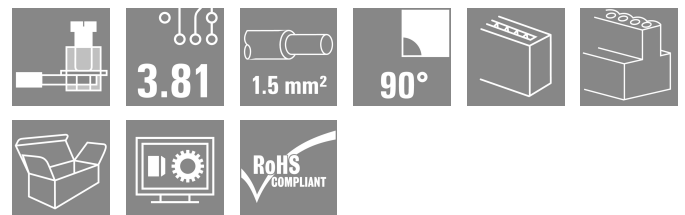
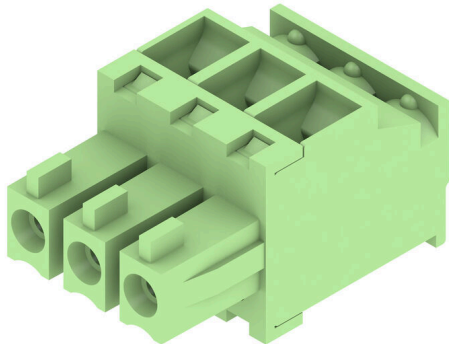
BCZ 3.81/03/90 SN GN BX

Weidmüller Interface GmbH & Co. KG

Klingenbergstraße 26
D-32758 Detmold
Germany

www.weidmueller.com

Produktbild



Buchsenleisten mit Schraubanschluss in Zugbügeltechnik für Leiteranschluss

Für die freie Gestaltung der Anschlussebene sind drei Leiter Abgangsrichtung verfügbar:

- 180° Leiter gerade zur Steckrichtung
- 90° Leiter senkrecht nach oben zur Steckrichtung
- 270° Leiter senkrecht nach unten zur Steckrichtung

Für die unterschiedlichen Anforderungen an die Verbindung kann zwischen drei Gehäuseformen gewählt werden:

- Standardgehäuse ohne Flansch
- Flansch mit Schraube (F)
- Flansch mit dem patentierten Weidmüller Löseriegel (LR) für werkzeugloses, belastungsloses Verriegeln und Trennen

Die Weidmüller Steckverbinder im Raster 3,81 mm (0.15 inch) sind layout-kompatibel zu gängigen Steckverbindern und bieten Platz für Bedruckung und können kodiert werden.

Allgemeine Bestelldaten

Ausführung	Leiterplattensteckverbinder, Buchsenstecker, 3.81 mm, Polzahl: 3, 90°, Zugbügelanschluss, Klemmbereich, max.: 1.5 mm², Box
Best.-Nr.	1798690000
Art	BCZ 3.81/03/90 SN GN BX
GTIN (EAN)	4032248243280
VPE	50 ST
Produkt-Kennzahlen	IEC: 320 V / 17.5 A / 0.2 - 1.5 mm² UL: 300 V / 10 A / AWG 28 - AWG 16
Verpackung	Box

Technische Daten

Zulassungen

Zulassungen



ROHS	Konform
UL File Number Search	UL Webseite
Zertifikat-Nr. (cURus)	E60693

Abmessungen und Gewichte

Tiefe	19.1 mm	Tiefe (inch)	0.752 inch
Höhe	10.5 mm	Höhe (inch)	0.4134 inch
Breite	11.43 mm	Breite (inch)	0.45 inch
Nettogewicht	2.78 g		

Umweltanforderungen

RoHS-Konformitätsstatus	Konform mit Ausnahme
RoHS-Ausnahme (falls zutreffend/ bekannt)	6c
REACH SVHC	Lead 7439-92-1
SCIP	ea9dd4b8-c51f-409c-885a-41700372be61

Systemkennwerte

Produktfamilie	OMNIMATE Signal - Serie BC/SC 3.81		
Anschlussart	Feldanschluss		
Leiteranschlussstechnik	Zugbügelanschluss		
Raster in mm (P)	3.81 mm		
Raster in Zoll (P)	0.150 "		
Leiterabgangsrichtung	90°		
Polzahl	3		
L1 in mm	7.62 mm		
L1 in Zoll	0.300 "		
Anzahl Reihen	1		
Polreihenzahl	1		
Bemessungsquerschnitt	1 mm ²		
Berührungsschutz nach DIN VDE 57 106	fingersicher		
Berührungsschutz nach DIN VDE 0470	IP 20 gesteckt/ IP 10 ungesteckt		
Schutzart	IP20		
Durchgangswiderstand	≤5 mΩ		
Kodierbar	Ja		
Abisolierlänge	7 mm		
Klemmschraube	M 2		
Schraubendreherklinge	0,4 x 2,5		
Schraubendreherklinge Norm	DIN 5264		
Steckzyklen	25		
Steckkraft/Pol, max.	7 N		
Ziehkraft/Pol, max.	5 N		
Anzugsdrehmoment	Drehmoment Typ	Leiteranschluss	
	Nutzungsinformationen	Anzugsdrehmoment	min. 0.2 Nm max. 0.25 Nm

BCZ 3.81/03/90 SN GN BX

Weidmüller Interface GmbH & Co. KG

Klingenbergstraße 26
D-32758 Detmold
Germany

www.weidmueller.com

Technische Daten

Werkstoffdaten

Isolierstoff	PA 66 GF 30	Farbe	grün
Farbtabelle (ähnlich)	RAL 6032	Isolierstoffgruppe	II
Kriechstromfestigkeit (CTI)	≥ 550	Moisture Level (MSL)	
Brennbarkeitsklasse nach UL 94	V-0	Kontaktmaterial	Cu-leg
Kontaktoberfläche	verzinkt	Schichtaufbau - Steckkontakt	0.5...1.5 µm Cu / 2...5 µm Sn
Lagertemperatur, min.	-40 °C	Lagertemperatur, max.	70 °C
Betriebstemperatur, min.	-50 °C	Betriebstemperatur, max.	120 °C
Temperaturbereich Montage, min.	-25 °C	Temperaturbereich Montage, max.	120 °C

Anschließbare Leiter

Klemmbereich, min.	0.08 mm ²			
Klemmbereich, max.	1.5 mm ²			
Leiteranschlussquerschnitt AWG, min.	AWG 28			
Leiteranschlussquerschnitt AWG, max.	AWG 16			
eindrätig, min. H05(07) V-U	0.2 mm ²			
eindrätig, max. H05(07) V-U	1.5 mm ²			
feindrätig, min. H05(07) V-K	0.2 mm ²			
feindrätig, max. H05(07) V-K	1.5 mm ²			
mit AEH mit Kragen DIN 46 228/4, min.	0.2 mm ²			
mit AEH mit Kragen DIN 46 228/4, max.	1.5 mm ²			
mit Aderendhülse nach DIN 46 228/1, min.	0.2 mm ²			
mit Aderendhülse nach DIN 46 228/1, max.	1.5 mm ²			
Lehrdorn nach EN 60999 a x b; ø	2.4 mm x 1.5 mm			
Klemmbare Leiter	Leiteranschlussquerschnitt	Typ	feindrätig	
		nominal	0.5 mm ²	
	Aderendhülse	Abisolierlänge	nominal	6 mm
		Empfohlene Aderendhülse	H0.5/6	
		Leiteranschlussquerschnitt	Typ	feindrätig
	Aderendhülse	Abisolierlänge	nominal	6 mm
		Empfohlene Aderendhülse	H0.75/6	
		Leiteranschlussquerschnitt	Typ	feindrätig
	Aderendhülse	Abisolierlänge	nominal	6 mm
		Empfohlene Aderendhülse	H1.0/6	
		Leiteranschlussquerschnitt	Typ	feindrätig
	Aderendhülse	Abisolierlänge	nominal	7 mm
		Empfohlene Aderendhülse	H1.5/7	

Hinweistext Der Außendurchmesser des Kunststoffkragens sollte nicht größer als das Raster (P) sein., Die Länge der Aderendhülse ist in Abhängigkeit vom Produkt und von der jeweiligen Bemessungsspannung auszuwählen.

BCZ 3.81/03/90 SN GN BX

Weidmüller Interface GmbH & Co. KG

Klingenbergstraße 26
D-32758 Detmold
Germany

www.weidmueller.com

Technische Daten

Bemessungsdaten nach IEC

geprüft nach Norm	IEC 60664-1, IEC 61984	Bemessungsstrom, min. Polzahl (Tu=20°C)	17.5 A
Bemessungsstrom, max. Polzahl (Tu=20°C)	15.9 A	Bemessungsstrom, min. Polzahl (Tu=40°C)	17.5 A
Bemessungsstrom, max. Polzahl (Tu=40°C)	14.1 A	Bemessungsspannung bei Überspannungsk./Verschmutzungsgrad II/2	320 V
Bemessungsspannung bei Überspannungsk./Verschmutzungsgrad III/2	160 V	Bemessungsspannung bei Überspannungsk./Verschmutzungsgrad III/3	160 V
Bemessungsstoßspannung bei Überspannungsk./Verschmutzungsgrad II/2	2.5 kV	Bemessungsstoßspannung bei Überspannungsk./Verschmutzungsgrad III/2	2.5 kV
Bemessungsstoßspannung bei Überspannungsk./Verschmutzungsgrad III/3	2.5 kV	Kurzzeitstromfestigkeit	3 x 1s mit 76 A

Nennwerten nach CSA

Institut (CSA)	CSA	Zertifikat-Nr. (CSA)	200039-1121690
Nennspannung (Use group B / CSA)	300 V	Nennspannung (Use group C / CSA)	50 V
Nennstrom (Use group B / CSA)	8 A	Nennstrom (Use group C / CSA)	8 A
Leiteranschlussquerschnitt AWG, min.	AWG 28	Leiteranschlussquerschnitt AWG, max.	AWG 16
Hinweis zu den Zulassungswerten	Angaben sind Maximalwerte, Details siehe Zulassungszertifikat.		

Nennwerten nach UL 1059

Institut (cURus)	CURUS	Zertifikat-Nr. (cURus)	E60693
Nennspannung (Use group B / UL 1059)	300 V	Nennspannung (Use group D / UL 1059)	300 V
Nennstrom (Use group B / UL 1059)	10 A	Nennstrom (Use group D / UL 1059)	10 A
Leiteranschlussquerschnitt AWG, min.	AWG 28	Leiteranschlussquerschnitt AWG, max.	AWG 16
Hinweis zu den Zulassungswerten	Angaben sind Maximalwerte, Details siehe Zulassungszertifikat.		

Verpackungen

Verpackung	Box	VPE Länge	99.00 mm
VPE Breite	69.00 mm	VPE Höhe	58.00 mm

Typprüfungen

Prüfung: Haltbarkeit der Markierungen	Norm	DIN EN 61984 Abschnitt 7.3.2 / 09.02 Verwendung des Musters von DIN EN 60068-2-70 / 07.96
	Prüfung	Ursprungskennzeichnung, Typkennzeichnung, Bemessungsspannung, Bemessungsquerschnitt, Raster, Materialtyp, Zulassungskennzeichnung UL, Zulassungskennzeichnung CSA
	Bewertung	vorhanden
	Prüfung	Lebensdauer
	Bewertung	bestanden
Prüfung: Fehlerhafte Kupplung (Nichtaustauschbarkeit)	Norm	DIN EN 61984 Abschnitt 6.3 und 6.9.1 / 09.02, DIN EN 60512-13-5 / 11.06

Technische Daten

	Prüfung	180° gedreht ohne Kodierelemente	
	Bewertung	bestanden	
	Prüfung	visuelle Begutachtung	
	Bewertung	bestanden	
Prüfung: Klemmbarer Querschnitt	Norm	DIN EN 60999-1 Abschnitt 7 und 9.1 / 12.00, DIN EN 60947-1 Abschnitt 8.2.4.5.1 / 12.02	
	Leitertyp	Leitertyp und Leiterquerschnitt	eindrätig 0,08 mm ²
		Leitertyp und Leiterquerschnitt	mehrdrätig 0,08 mm ²
		Leitertyp und Leiterquerschnitt	eindrätig 1,5 mm ²
		Leitertyp und Leiterquerschnitt	mehrdrätig 1,5 mm ²
		Leitertyp und Leiterquerschnitt	AWG 28/1
		Leitertyp und Leiterquerschnitt	AWG 28/19
		Leitertyp und Leiterquerschnitt	AWG 16/1
		Leitertyp und Leiterquerschnitt	AWG 16/19
	Bewertung	bestanden	
Prüfung auf Beschädigung und unbeabsichtigtes Lösen von Leitern	Norm	DIN EN 60999-1 Abschnitt 9.4 / 12.00	
	Anforderung	0,2 kg	
	Leitertyp	Leitertyp und Leiterquerschnitt	mehrdrätig 0,25 mm ²
		Leitertyp und Leiterquerschnitt	AWG 28/1
		Leitertyp und Leiterquerschnitt	AWG 28/19
	Bewertung	bestanden	
	Anforderung	0,3 kg	
	Leitertyp	Leitertyp und Leiterquerschnitt	eindrätig 0,5 mm ²
	Bewertung	bestanden	
	Anforderung	0,4 kg	
Pull-Out Test	Leitertyp	Leitertyp und Leiterquerschnitt	eindrätig 1,5 mm ²
		Leitertyp und Leiterquerschnitt	mehrdrätig 1,5 mm ²
		Leitertyp und Leiterquerschnitt	AWG 16/1
		Leitertyp und Leiterquerschnitt	AWG 16/19
	Bewertung	bestanden	
	Norm	DIN EN 60999-1 Abschnitt 9.5 / 12.00	
	Anforderung	≥10 N	
	Leitertyp	Leitertyp und Leiterquerschnitt	mehrdrätig 0,25 mm ²
Leitertyp und Leiterquerschnitt		AWG 28/1	
Leitertyp und Leiterquerschnitt		AWG 28/19	
Bewertung	bestanden		
Anforderung	≥20 N		
Leitertyp	Leitertyp und Leiterquerschnitt	H05V-U0.5	
Bewertung	bestanden		
Anforderung	≥40 N		

Technische Daten

Leitertyp	Leitertyp und Leiterquerschnitt	H07V-U1.5
	Leitertyp und Leiterquerschnitt	H07V-K1.5
	Leitertyp und Leiterquerschnitt	AWG 16/1
	Leitertyp und Leiterquerschnitt	AWG 16/19
Bewertung	bestanden	

Wichtiger Hinweis

IPC-Konformität
 Konformität: Die Produkte werden nach international anerkannten Standards und Normen entwickelt, gefertigt und ausgeliefert und entsprechen den zugesicherten Eigenschaften im Datenblatt bzw. erfüllen dekorative Eigenschaften in Anlehnung der IPC-A-610 „Class2“. Darüber hinaus gehende Ansprüche an die Produkte können auf Anfrage bewertet werden.

- Hinweise**
- Additional variants on request
 - Rated current related to rated cross-section & min. No. of poles.
 - Wire end ferrule without plastic collar to DIN 46228/1
 - Wire end ferrule with plastic collar to DIN 46228/4
 - P on drawing = pitch
 - Rated data refer only to the component itself. Clearance and creepage distances to other components are to be designed in accordance with the relevant application standards.
 - In accordance with IEC 61984, OMNIMATE-connectors are connectors without breaking capacity (COC). During designated use, connectors are not allowed to be engaged or disengaged when live or under load
 - Long term storage of the product with average temperature of 50 °C and maximum humidity 70%, 36 months

Klassifikationen

ETIM 8.0	EC002638	ETIM 9.0	EC002638
ETIM 10.0	EC002638	ECLASS 14.0	27-46-02-02
ECLASS 15.0	27-46-02-02		

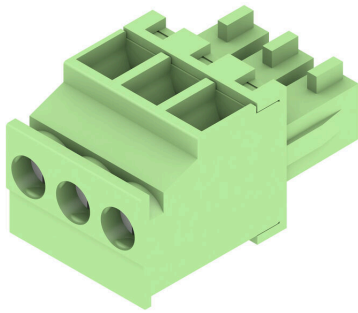
BCZ 3.81/03/90 SN GN BX

Weidmüller Interface GmbH & Co. KG
 Klingenbergstraße 26
 D-32758 Detmold
 Germany

Zeichnungen

www.weidmueller.com

Produktbild



Maßbild



Diagramm

BCZ 3.81../90 & /270 - SC 3.81../135



Diagramm

BCZ 3.81../90 & /270 - SC-SMT 3.81../135



Diagramm

BCZ 3.81../90 & /270 - SC-SMT 3.81../135



Diagramm

BCZ 3.81../90 & /270 - SC 3.81../135



BCZ 3.81/03/90 SN GN BX

Weidmüller Interface GmbH & Co. KG
 Klingenbergstraße 26
 D-32758 Detmold
 Germany

www.weidmueller.com

Gegenstücke

SC 3.81/90F



Die Stiftleiste SC bietet eine Steckrichtung parallel zur Leiterplatte (liegend) und ist in geschlossener (G) Variante und mit Schraubflansch (F) verfügbar. Die Weidmüller Steckverbinder im Raster 3,81 mm (0.15 inch) sind layout-kompatibel zu gängigen Steckverbindern und bieten Platz für Bedruckung und Kodierung sowie eine Aufnahme für Flutlichtanzeige.

Allgemeine Bestelldaten

Art	SC 3.81/03/90F 3.2SN OR...	Ausführung
Best.-Nr.	1942460000	Leiterplattensteckverbinder, Stiftleiste, Flansch, THT-Lötanschluss,
GTIN (EAN)	4032248655137	3.81 mm, Polzahl: 3, 90°, Lötstiftlänge (l): 3.2 mm, verzinkt, orange,
VPE	78 ST	Box

SC-SMT 3.81/90LF Box



Hochtemperaturfeste Stiftleiste (SC-SMT 90LF) im Raster 3,81 mm (0.15 inch)

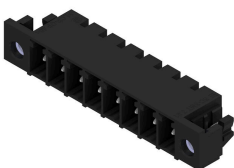
- Steckrichtung parallel zur Leiterplatte (liegend)
- mit Lötflansch (LF).
- Ausführung verpackt im Karton (BX) oder antistatisch auf Rolle (Tape-on-Reel, RL)
- Stiftlänge wahlweise 1,5 mm oder 3,2 mm

Die Weidmüller Steckverbinder im Raster 3,81 mm (0.15 inch) sind layout-kompatibel zu gängigen Steckverbindern und bieten Platz für Bedruckung.

Allgemeine Bestelldaten

Art	SC-SMT 3.81/03/90LF 3.2...	Ausführung
Best.-Nr.	1863680000	Leiterplattensteckverbinder, Stiftleiste, Lötflansch, THT/THR-
GTIN (EAN)	4032248428861	Lötanschluss, 3.81 mm, Polzahl: 3, 90°, Lötstiftlänge (l): 3.2 mm,
VPE	50 ST	verzinkt, schwarz, Box
Art	SC-SMT 3.81/03/90LF 1.5...	Ausführung
Best.-Nr.	1862580000	Leiterplattensteckverbinder, Stiftleiste, Lötflansch, THT/THR-
GTIN (EAN)	4032248427543	Lötanschluss, 3.81 mm, Polzahl: 3, 90°, Lötstiftlänge (l): 1.5 mm,
VPE	50 ST	verzinkt, schwarz, Box

SC-SMT 3.81/90LF Tape



Hochtemperaturfeste Stiftleiste (SC-SMT 90LF) im Raster 3,81 mm (0.15 inch)

- Steckrichtung parallel zur Leiterplatte (liegend)
- mit Lötflansch (LF).
- Ausführung verpackt im Karton (BX) oder antistatisch auf Rolle (Tape-on-Reel, RL)
- Stiftlänge wahlweise 1,5 mm oder 3,2 mm

Die Weidmüller Steckverbinder im Raster 3,81 mm (0.15 inch) sind layout-kompatibel zu gängigen Steckverbindern und bieten Platz für Bedruckung.

BCZ 3.81/03/90 SN GN BX

Weidmüller Interface GmbH & Co. KG
 Klingenbergstraße 26
 D-32758 Detmold
 Germany

Gegenstücke

www.weidmueller.com

Allgemeine Bestelldaten

Art	SC-SMT 3.81/03/90LF 3.2...	Ausführung
Best.-Nr.	1863970000	Leiterplattensteckverbinder, Stiftleiste, Lötflansch, THT/THR-
GTIN (EAN)	4032248429219	Lötanschluss, 3.81 mm, Polzahl: 3, 90°, Lötstiftlänge (l): 3.2 mm,
VPE	400 ST	verzinkt, schwarz, Tape

SC-SMT 3.81/180LF Box



Hochtemperaturfeste Stiftleiste (SC-SMT 180LF) im Raster 3,81 mm (0.15 inch)

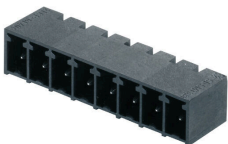
- Steckrichtung senkrecht zur Leiterplatte (stehend)
- mit Lötflansch (LF).
- Ausführung verpackt im Karton (BX) oder antistatisch auf Rolle (Tape-on-Reel, RL)
- Stiftlänge wahlweise 1,5 mm oder 3,2 mm

Die Weidmüller Steckverbinder im Raster 3,81 mm (0.15 inch) sind layout-kompatibel zu gängigen Steckverbindern und bieten Platz für Bedruckung.

Allgemeine Bestelldaten

Art	SC-SMT 3.81/03/180LF 1...	Ausführung
Best.-Nr.	1864080000	Leiterplattensteckverbinder, Stiftleiste, Lötflansch, THT/THR-
GTIN (EAN)	4032248429288	Lötanschluss, 3.81 mm, Polzahl: 3, 180°, Lötstiftlänge (l): 1.5 mm,
VPE	50 ST	verzinkt, schwarz, Box

SC-SMT 3.81/90G Tape



Hochtemperaturfeste Stiftleiste (SC-SMT 90G) im Raster 3,81 mm (0.15 inch)

- Steckrichtung parallel zur Leiterplatte (liegend)
- geschlossen (G)
- Ausführung verpackt im Karton (BX) oder antistatisch auf Rolle (Tape-on-Reel, RL)
- Stiftlänge wahlweise 1,5mm oder 3,2mm

Die Weidmüller Steckverbinder im Raster 3,81 mm (0.15 inch) sind layout-kompatibel zu gängigen Steckverbindern und bieten Platz für Bedruckung und Kodierung.

Allgemeine Bestelldaten

Art	SC-SMT 3.81/03/90G 1.5S...	Ausführung
Best.-Nr.	1863150000	Leiterplattensteckverbinder, Stiftleiste, seitlich geschlossen, THT/
GTIN (EAN)	4032248428342	THR-Lötanschluss, 3.81 mm, Polzahl: 3, 90°, Lötstiftlänge (l): 1.5 mm,
VPE	400 ST	verzinkt, schwarz, Tape
Art	SC-SMT 3.81/03/90G 3.2S...	Ausführung
Best.-Nr.	1862840000	Leiterplattensteckverbinder, Stiftleiste, seitlich geschlossen, THT/
GTIN (EAN)	4032248427789	THR-Lötanschluss, 3.81 mm, Polzahl: 3, 90°, Lötstiftlänge (l): 3.2 mm,
VPE	400 ST	verzinkt, schwarz, Tape

BCZ 3.81/03/90 SN GN BX

Weidmüller Interface GmbH & Co. KG
 Klingenbergstraße 26
 D-32758 Detmold
 Germany

www.weidmueller.com

Gegenstücke

SC-SMT 3.81/180LF Tape



Hochtemperaturfeste Stiftleiste (SC-SMT 180LF) im Raster 3,81 mm (0.15 inch)

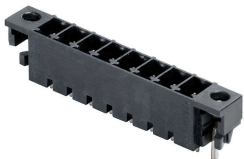
- Steckrichtung senkrecht zur Leiterplatte (stehend)
- mit Lötflansch (LF).
- Ausführung verpackt im Karton (BX) oder antistatisch auf Rolle (Tape-on-Reel, RL)
- Stiftlänge wahlweise 1,5 mm oder 3,2 mm

Die Weidmüller Steckverbinder im Raster 3,81 mm (0.15 inch) sind layout-kompatibel zu gängigen Steckverbindern und bieten Platz für Bedruckung.

Allgemeine Bestelldaten

Art	SC-SMT 3.81/03/180LF 1...	Ausführung
Best.-Nr.	1864230000	Leiterplattensteckverbinder, Stiftleiste, Lötflansch, THT/THR-
GTIN (EAN)	4032248429530	Lötanschluss, 3.81 mm, Polzahl: 3, 180°, Lötstiftlänge (l): 1.5 mm,
VPE	300 ST	verzinkt, schwarz, Tape

SC-SMT 3.81/180LF Box



Hochtemperaturfeste Stiftleiste (SC-SMT 180LF) im Raster 3,81 mm (0.15 inch)

- Steckrichtung senkrecht zur Leiterplatte (stehend)
- mit Lötflansch (LF).
- Ausführung verpackt im Karton (BX) oder antistatisch auf Rolle (Tape-on-Reel, RL)
- Stiftlänge wahlweise 1,5 mm oder 3,2 mm

Die Weidmüller Steckverbinder im Raster 3,81 mm (0.15 inch) sind layout-kompatibel zu gängigen Steckverbindern und bieten Platz für Bedruckung.

Allgemeine Bestelldaten

Art	SC-SMT 3.81/03/180LF 3...	Ausführung
Best.-Nr.	1863250000	Leiterplattensteckverbinder, Stiftleiste, Lötflansch, THT/THR-
GTIN (EAN)	4032248428441	Lötanschluss, 3.81 mm, Polzahl: 3, 180°, Lötstiftlänge (l): 3.2 mm,
VPE	50 ST	verzinkt, schwarz, Box

SC-SMT 3.81/90LF Tape



Hochtemperaturfeste Stiftleiste (SC-SMT 90LF) im Raster 3,81 mm (0.15 inch)

- Steckrichtung parallel zur Leiterplatte (liegend)
- mit Lötflansch (LF).
- Ausführung verpackt im Karton (BX) oder antistatisch auf Rolle (Tape-on-Reel, RL)
- Stiftlänge wahlweise 1,5 mm oder 3,2 mm

Die Weidmüller Steckverbinder im Raster 3,81 mm (0.15 inch) sind layout-kompatibel zu gängigen Steckverbindern und bieten Platz für Bedruckung.

Allgemeine Bestelldaten

Art	SC-SMT 3.81/03/90LF 1.5...	Ausführung
Best.-Nr.	1862750000	Leiterplattensteckverbinder, Stiftleiste, Lötflansch, THT/THR-
GTIN (EAN)	4032248427956	Lötanschluss, 3.81 mm, Polzahl: 3, 90°, Lötstiftlänge (l): 1.5 mm,
VPE	400 ST	verzinkt, schwarz, Tape

BCZ 3.81/03/90 SN GN BX

Weidmüller Interface GmbH & Co. KG
 Klingenbergstraße 26
 D-32758 Detmold
 Germany

www.weidmueller.com

Gegenstücke

SC 3.81/180F



Die Stiftleiste SC bietet eine Steckrichtung senkrecht zur Leiterplatte (stehend) und ist in geschlossener (G) Variante und mit Schraubflansch (F) verfügbar. Die Weidmüller Steckverbinder im Raster 3,81 mm (0.15 inch) sind layout-kompatibel zu gängigen Steckverbindern und bieten Platz für Bedruckung und Kodierung.

Allgemeine Bestelldaten

Art	SC 3.81/03/180F 3.2SN G...	Ausführung
Best.-Nr.	1793800000	Leiterplattensteckverbinder, Stiftleiste, Flansch, THT-Lötanschluss,
GTIN (EAN)	4032248230921	3.81 mm, Polzahl: 3, 180°, Lötstiftlänge (l): 3.2 mm, verzinkt,
VPE	78 ST	blassgrün, Box

SC 3.81/90F

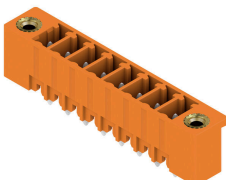


Die Stiftleiste SC bietet eine Steckrichtung parallel zur Leiterplatte (liegend) und ist in geschlossener (G) Variante und mit Schraubflansch (F) verfügbar. Die Weidmüller Steckverbinder im Raster 3,81 mm (0.15 inch) sind layout-kompatibel zu gängigen Steckverbindern und bieten Platz für Bedruckung und Kodierung sowie eine Aufnahme für Flutlichtanzeige.

Allgemeine Bestelldaten

Art	SC 3.81/03/90F 3.2SN BK...	Ausführung
Best.-Nr.	1793340000	Leiterplattensteckverbinder, Stiftleiste, Flansch, THT-Lötanschluss,
GTIN (EAN)	4032248378333	3.81 mm, Polzahl: 3, 90°, Lötstiftlänge (l): 3.2 mm, verzinkt, schwarz,
VPE	78 ST	Box

SC 3.81/180F



Die Stiftleiste SC bietet eine Steckrichtung senkrecht zur Leiterplatte (stehend) und ist in geschlossener (G) Variante und mit Schraubflansch (F) verfügbar. Die Weidmüller Steckverbinder im Raster 3,81 mm (0.15 inch) sind layout-kompatibel zu gängigen Steckverbindern und bieten Platz für Bedruckung und Kodierung.

Allgemeine Bestelldaten

Art	SC 3.81/03/180F 3.2SN B...	Ausführung
Best.-Nr.	1793710000	Leiterplattensteckverbinder, Stiftleiste, Flansch, THT-Lötanschluss,
GTIN (EAN)	4032248230839	3.81 mm, Polzahl: 3, 180°, Lötstiftlänge (l): 3.2 mm, verzinkt,
VPE	78 ST	schwarz, Box

BCZ 3.81/03/90 SN GN BX

Weidmüller Interface GmbH & Co. KG
 Klingenbergstraße 26
 D-32758 Detmold
 Germany

www.weidmueller.com

Gegenstücke

SC 3.81/90F

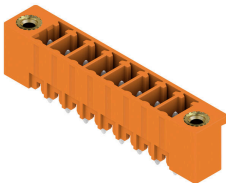


Die Stiftleiste SC bietet eine Steckrichtung parallel zur Leiterplatte (liegend) und ist in geschlossener (G) Variante und mit Schraubflansch (F) verfügbar. Die Weidmüller Steckverbinder im Raster 3,81 mm (0.15 inch) sind layout-kompatibel zu gängigen Steckverbindern und bieten Platz für Bedruckung und Kodierung sowie eine Aufnahme für Flutlichtanzeige.

Allgemeine Bestelldaten

Art	SC 3.81/03/90F 3.2SN GN...	Ausführung
Best.-Nr.	1793430000	Leiterplattensteckverbinder, Stiftleiste, Flansch, THT-Lötanschluss,
GTIN (EAN)	4032248228508	3.81 mm, Polzahl: 3, 90°, Lötstiftlänge (l): 3.2 mm, verzinkt,
VPE	78 ST	blassgrün, Box

SC 3.81/180F

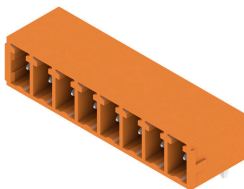


Die Stiftleiste SC bietet eine Steckrichtung senkrecht zur Leiterplatte (stehend) und ist in geschlossener (G) Variante und mit Schraubflansch (F) verfügbar. Die Weidmüller Steckverbinder im Raster 3,81 mm (0.15 inch) sind layout-kompatibel zu gängigen Steckverbindern und bieten Platz für Bedruckung und Kodierung.

Allgemeine Bestelldaten

Art	SC 3.81/03/180F 3.2SN O...	Ausführung
Best.-Nr.	1943190000	Leiterplattensteckverbinder, Stiftleiste, Flansch, THT-Lötanschluss,
GTIN (EAN)	4032248654406	3.81 mm, Polzahl: 3, 180°, Lötstiftlänge (l): 3.2 mm, verzinkt, orange,
VPE	78 ST	Box

SC 3.81/90G



Die Stiftleiste SC bietet eine Steckrichtung parallel zur Leiterplatte (liegend) und ist in geschlossener (G) Variante und mit Schraubflansch (F) verfügbar. Die Weidmüller Steckverbinder im Raster 3,81 mm (0.15 inch) sind layout-kompatibel zu gängigen Steckverbindern und bieten Platz für Bedruckung und Kodierung sowie eine Aufnahme für Flutlichtanzeige.

Allgemeine Bestelldaten

Art	SC 3.81/02/90G 3.2SN OR...	Ausführung
Best.-Nr.	1942020000	Leiterplattensteckverbinder, Stiftleiste, seitlich geschlossen, THT-
GTIN (EAN)	4032248655526	Lötanschluss, 3.81 mm, Polzahl: 2, 90°, Lötstiftlänge (l): 3.2 mm,
VPE	198 ST	verzinkt, orange, Box

BCZ 3.81/03/90 SN GN BX

Weidmüller Interface GmbH & Co. KG
 Klingenbergstraße 26
 D-32758 Detmold
 Germany

www.weidmueller.com

Gegenstücke

SC-SMT 3.81/180G Tape



Hochtemperaturfeste Stiftleiste (SC-SMT 180G) im Raster 3,81 mm (0.15 inch)

- Steckrichtung senkrecht zur Leiterplatte (stehend)
- geschlossen (G) .
- Ausführung verpackt im Karton (BX) oder antistatisch auf Rolle (Tape-on-Reel, RL)
- Stiftlänge wahlweise 1,5 mm oder 3,2 mm

Die Weidmüller Steckverbinder im Raster 3,81 mm (0.15 inch) sind layout-kompatibel zu gängigen Steckverbindern und bieten Platz für Bedruckung und Kodierung.

Allgemeine Bestelldaten

Art	SC-SMT 3.81/02/180G 1.5...	Ausführung
Best.-Nr.	1864050000	Leiterplattensteckverbinder, Stiftleiste, seitlich geschlossen, THT/THR-
GTIN (EAN)	4032248429172	Lötanschluss, 3.81 mm, Polzahl: 2, 180°, Lötstiftlänge (l): 1.5 mm,
VPE	300 ST	verzinkt, schwarz, Tape

SC-SMT 3.81/180G Box



Hochtemperaturfeste Stiftleiste (SC-SMT 180G) im Raster 3,81 mm (0.15 inch)

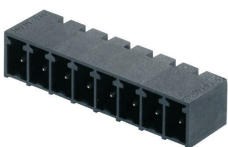
- Steckrichtung senkrecht zur Leiterplatte (stehend)
- geschlossen (G) .
- Ausführung verpackt im Karton (BX) oder antistatisch auf Rolle (Tape-on-Reel, RL)
- Stiftlänge wahlweise 1,5 mm oder 3,2 mm

Die Weidmüller Steckverbinder im Raster 3,81 mm (0.15 inch) sind layout-kompatibel zu gängigen Steckverbindern und bieten Platz für Bedruckung und Kodierung.

Allgemeine Bestelldaten

Art	SC-SMT 3.81/02/180G 1.5...	Ausführung
Best.-Nr.	1863720000	Leiterplattensteckverbinder, Stiftleiste, seitlich geschlossen, THT/THR-
GTIN (EAN)	4032248428793	Lötanschluss, 3.81 mm, Polzahl: 2, 180°, Lötstiftlänge (l): 1.5 mm,
VPE	50 ST	verzinkt, schwarz, Box

SC-SMT 3.81/90G Box



Hochtemperaturfeste Stiftleiste (SC-SMT 90G) im Raster 3,81 mm (0.15 inch)

- Steckrichtung parallel zur Leiterplatte (liegend)
- geschlossen (G)
- Ausführung verpackt im Karton (BX) oder antistatisch auf Rolle (Tape-on-Reel, RL)
- Stiftlänge wahlweise 1,5mm oder 3,2mm

Die Weidmüller Steckverbinder im Raster 3,81 mm (0.15 inch) sind layout-kompatibel zu gängigen Steckverbindern und bieten Platz für Bedruckung und Kodierung.

Allgemeine Bestelldaten

Art	SC-SMT 3.81/02/90G 3.2S...	Ausführung
Best.-Nr.	1862460000	Leiterplattensteckverbinder, Stiftleiste, seitlich geschlossen, THT/
GTIN (EAN)	4032248427611	THR-Lötanschluss, 3.81 mm, Polzahl: 2, 90°, Lötstiftlänge (l): 3.2 mm,
VPE	50 ST	verzinkt, schwarz, Box

BCZ 3.81/03/90 SN GN BX

Weidmüller Interface GmbH & Co. KG
 Klingenbergstraße 26
 D-32758 Detmold
 Germany

www.weidmueller.com

Gegenstücke

SC-SMT 3.81/180G Box



Hochtemperaturfeste Stiftleiste (SC-SMT 180G) im Raster 3,81 mm (0.15 inch)

- Steckrichtung senkrecht zur Leiterplatte (stehend)
- geschlossen (G) .
- Ausführung verpackt im Karton (BX) oder antistatisch auf Rolle (Tape-on-Reel, RL)

• Stiftlänge wahlweise 1,5 mm oder 3,2 mm
 Die Weidmüller Steckverbinder im Raster 3,81 mm (0.15 inch) sind layout-kompatibel zu gängigen Steckverbindern und bieten Platz für Bedruckung und Kodierung.

Allgemeine Bestelldaten

Art	SC-SMT 3.81/02/180G 3.2...	Ausführung
Best.-Nr.	1862920000	Leiterplattensteckverbinder, Stiftleiste, seitlich geschlossen, THT/THR-
GTIN (EAN)	4032248428113	Lötanschluss, 3.81 mm, Polzahl: 2, 180°, Lötstiftlänge (l): 3.2 mm,
VPE	50 ST	verzinkt, schwarz, Box

SC-SMT 3.81/90G Box



Hochtemperaturfeste Stiftleiste (SC-SMT 90G) im Raster 3,81 mm (0.15 inch)

- Steckrichtung parallel zur Leiterplatte (liegend)
- geschlossen (G)
- Ausführung verpackt im Karton (BX) oder antistatisch auf Rolle (Tape-on-Reel, RL)

• Stiftlänge wahlweise 1,5mm oder 3,2mm
 Die Weidmüller Steckverbinder im Raster 3,81 mm (0.15 inch) sind layout-kompatibel zu gängigen Steckverbindern und bieten Platz für Bedruckung und Kodierung.

Allgemeine Bestelldaten

Art	SC-SMT 3.81/02/90G 1.5S...	Ausführung
Best.-Nr.	1862960000	Leiterplattensteckverbinder, Stiftleiste, seitlich geschlossen, THT/
GTIN (EAN)	4032248428069	THR-Lötanschluss, 3.81 mm, Polzahl: 2, 90°, Lötstiftlänge (l): 1.5 mm,
VPE	50 ST	verzinkt, schwarz, Box

SC 3.81/180G



Die Stiftleiste SC bietet eine Steckrichtung senkrecht zur Leiterplatte (stehend) und ist in geschlossener (G) Variante und mit Schraubflansch (F) verfügbar.

Die Weidmüller Steckverbinder im Raster 3,81 mm (0.15 inch) sind layout-kompatibel zu gängigen Steckverbindern und bieten Platz für Bedruckung und Kodierung.

Allgemeine Bestelldaten

Art	SC 3.81/02/180G 3.2SN B...	Ausführung
Best.-Nr.	1793520000	Leiterplattensteckverbinder, Stiftleiste, seitlich geschlossen, THT-
GTIN (EAN)	4032248230433	Lötanschluss, 3.81 mm, Polzahl: 2, 180°, Lötstiftlänge (l): 3.2 mm,
VPE	50 ST	verzinkt, schwarz, Box

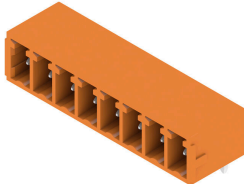
BCZ 3.81/03/90 SN GN BX

Weidmüller Interface GmbH & Co. KG
 Klingenbergstraße 26
 D-32758 Detmold
 Germany

www.weidmueller.com

Gegenstücke

SC 3.81/90G

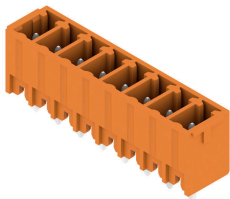


Die Stiftleiste SC bietet eine Steckrichtung parallel zur Leiterplatte (liegend) und ist in geschlossener (G) Variante und mit Schraubflansch (F) verfügbar. Die Weidmüller Steckverbinder im Raster 3,81 mm (0.15 inch) sind layout-kompatibel zu gängigen Steckverbindern und bieten Platz für Bedruckung und Kodierung sowie eine Aufnahme für Flutlichtanzeige.

Allgemeine Bestelldaten

Art	SC 3.81/02/90G 3.2SN BK...	Ausführung
Best.-Nr.	1793130000	Leiterplattensteckverbinder, Stiftleiste, seitlich geschlossen, THT-
GTIN (EAN)	4032248227624	Lötanschluss, 3.81 mm, Polzahl: 2, 90°, Lötstiftlänge (l): 3.2 mm,
VPE	198 ST	verzinkt, schwarz, Box

SC 3.81/180G

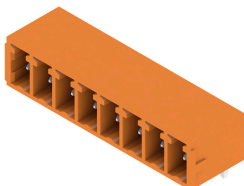


Die Stiftleiste SC bietet eine Steckrichtung senkrecht zur Leiterplatte (stehend) und ist in geschlossener (G) Variante und mit Schraubflansch (F) verfügbar. Die Weidmüller Steckverbinder im Raster 3,81 mm (0.15 inch) sind layout-kompatibel zu gängigen Steckverbindern und bieten Platz für Bedruckung und Kodierung.

Allgemeine Bestelldaten

Art	SC 3.81/02/180G 3.2SN G...	Ausführung
Best.-Nr.	1793610000	Leiterplattensteckverbinder, Stiftleiste, seitlich geschlossen, THT-
GTIN (EAN)	4032248230730	Lötanschluss, 3.81 mm, Polzahl: 2, 180°, Lötstiftlänge (l): 3.2 mm,
VPE	198 ST	verzinkt, blassgrün, Box

SC 3.81/90G



Die Stiftleiste SC bietet eine Steckrichtung parallel zur Leiterplatte (liegend) und ist in geschlossener (G) Variante und mit Schraubflansch (F) verfügbar. Die Weidmüller Steckverbinder im Raster 3,81 mm (0.15 inch) sind layout-kompatibel zu gängigen Steckverbindern und bieten Platz für Bedruckung und Kodierung sowie eine Aufnahme für Flutlichtanzeige.

Allgemeine Bestelldaten

Art	SC 3.81/02/90G 3.2SN GN...	Ausführung
Best.-Nr.	1793240000	Leiterplattensteckverbinder, Stiftleiste, seitlich geschlossen, THT-
GTIN (EAN)	4032248227716	Lötanschluss, 3.81 mm, Polzahl: 2, 90°, Lötstiftlänge (l): 3.2 mm,
VPE	198 ST	verzinkt, blassgrün, Box

Gegenstückewww.weidmueller.com**SC 3.81/180G**

Die Stiftleiste SC bietet eine Steckrichtung senkrecht zur Leiterplatte (stehend) und ist in geschlossener (G) Variante und mit Schraubflansch (F) verfügbar. Die Weidmüller Steckverbinder im Raster 3,81 mm (0.15 inch) sind layout-kompatibel zu gängigen Steckverbindern und bieten Platz für Bedruckung und Kodierung.

Allgemeine Bestelldaten

Art	SC 3.81/02/180G 3.2SN O...	Ausführung
Best.-Nr.	1942840000	Leiterplattensteckverbinder, Stiftleiste, seitlich geschlossen, THT-
GTIN (EAN)	4032248654758	Lötanschluss, 3.81 mm, Polzahl: 2, 180°, Lötstiftlänge (l): 3.2 mm,
VPE	198 ST	verzinnt, orange, Box