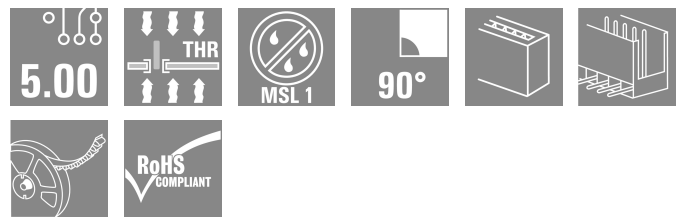


## SL-SMT 5.00HC/08/90 1.5SN BK RL

**Weidmüller Interface GmbH & Co. KG**  
 Klingenbergstraße 26  
 D-32758 Detmold  
 Germany

www.weidmueller.com

### Produktbild



Hochtemperaturfeste, 90° abgewinkelte, offene Stiftleiste.  
 Verpackung in Box oder Tape. Im Tape mit 1,5 mm Lötstift optimiert für die Automatenbestückung. Lötstift 3,2 mm für Reflow- und Wellenlötanwendungen geeignet.  
 Die Stiftleisten sind beschriftbar und können kodiert werden. HC = High Current.

### Allgemeine Bestelldaten

Ausführung	Leiterplattensteckverbinder, Stiftleiste, seitlich offen, THT/THR-Lötanschluss, 5.00 mm, Polzahl: 8, 90°, Lötstiftlänge (l): 1.5 mm, verzinnt, schwarz, Tape
Best.-Nr.	<a href="#">1797680000</a>
Art	SL-SMT 5.00HC/08/90 1.5SN BK RL
GTIN (EAN)	4032248239689
VPE	350 ST
Produkt-Kennzahlen	IEC: 400 V / 27.5 A UL: 300 V / 18.5 A
Verpackung	Tape

## SL-SMT 5.00HC/08/90 1.5SN BK RL

**Weidmüller Interface GmbH & Co. KG**  
 Klingenbergstraße 26  
 D-32758 Detmold  
 Germany

www.weidmueller.com

## Technische Daten

### Zulassungen

Zulassungen



ROHS	Konform
UL File Number Search	<a href="#">UL Webseite</a>
Zertifikat-Nr. (UR)	E60693

### Abmessungen und Gewichte

Tiefe	12 mm	Tiefe (inch)	0.4724 inch
Höhe	10 mm	Höhe (inch)	0.3937 inch
Höhe niedrigstbauend	8.5 mm	Breite	40 mm
Breite (inch)	1.5748 inch	Nettogewicht	3.54 g

### Umweltanforderungen

RoHS-Konformitätsstatus	Konform ohne Ausnahme		
REACH SVHC	Keine SVHC über 0,1 Gew.-%		
Produktspezifischer CO2-Fußabdruck	Von der Wiege bis zum Werkstor	0,041 kg CO2 eq.	

### Systemkennwerte

Produktfamilie	OMNIMATE Signal - Serie BL/SL 5.00	Anschlussart	Platinenanschluss
Montage auf der Leiterplatte	THT/THR-Lötanschluss	Raster in mm (P)	5.00 mm
Raster in Zoll (P)	0.197 "	Abgangswinkel	90°
Polzahl	8	Anzahl Lötstifte pro Pol	1
Lötstiftlänge (l)	1.5 mm	Lötstiftlänge-Toleranz	+0.1 / -0.2 mm
Lötstift-Abmessungen	d = 1,2 mm, oktogonal	Lötstift-Abmessungen=d Toleranz	0 / -0,03 mm
Bestückungsloch-Durchmesser (D)	1.4 mm	Bestückungsloch-Durchmesser Toleranz (D)	+ 0,1 mm
L1 in mm	35.00 mm	L1 in Zoll	1.378 "
Anzahl Reihen	1	Polreihenzahl	1
Berührungsschutz nach DIN VDE 57 106	fingers. ungest./ handrückens. gesteckt	Berührungsschutz nach DIN VDE 0470	IP 20 gesteckt/ IP 10 ungesteckt
Schutzart	IP20	Durchgangswiderstand	≤5 mΩ
Kodierbar	Ja	Steckkraft/Pol, max.	7 N
Ziehkraft/Pol, max.	5.5 N		

### Werkstoffdaten

Isolierstoff	LCP GF	Farbe	schwarz
Farbtabelle (ähnlich)	RAL 9011	Isolierstoffgruppe	Illa
Kriechstromfestigkeit (CTI)	≥ 175	Moisture Level (MSL)	1
Brennbarkeitsklasse nach UL 94	V-0	Kontaktmaterial	Cu-leg
Kontaktoberfläche	verzinkt	Schichtaufbau - Lötanschluss	1...3 µm Ni / 2...4 µm Sn matt
Schichtaufbau - Steckkontakt	1...3 µm Ni / 2...4 µm Sn matt	Lagertemperatur, min.	-40 °C
Lagertemperatur, max.	70 °C	Betriebstemperatur, min.	-50 °C
Betriebstemperatur, max.	100 °C	Temperaturbereich Montage, min.	-30 °C
Temperaturbereich Montage, max.	100 °C		

## SL-SMT 5.00HC/08/90 1.5SN BK RL

**Weidmüller Interface GmbH & Co. KG**

Klingenbergstraße 26  
D-32758 Detmold  
Germany

www.weidmueller.com

## Technische Daten

### Bemessungsdaten nach IEC

geprüft nach Norm	IEC 60664-1, IEC 61984	Bemessungsstrom, min. Polzahl (Tu=20°C)	27.5 A
Bemessungsstrom, max. Polzahl (Tu=20°C)	19 A	Bemessungsstrom, min. Polzahl (Tu=40°C)	24 A
Bemessungsstrom, max. Polzahl (Tu=40°C)	16.5 A	Bemessungsspannung bei Überspannungsk./Verschmutzungsgrad II/2	400 V
Bemessungsspannung bei Überspannungsk./Verschmutzungsgrad III/2	320 V	Bemessungsspannung bei Überspannungsk./Verschmutzungsgrad III/3	250 V
Bemessungsstoßspannung bei Überspannungsk./Verschmutzungsgrad II/2	4 kV	Bemessungsstoßspannung bei Überspannungsk./Verschmutzungsgrad III/2	4 kV
Bemessungsstoßspannung bei Überspannungsk./Verschmutzungsgrad III/3	4 kV		

### Nenndaten nach CSA

Institut (CSA)	CSA	Zertifikat-Nr. (CSA)	200039-1176845
Nennspannung (Use group B / CSA)	300 V	Nennspannung (Use group D / CSA)	300 V
Nennstrom (Use group B / CSA)	15 A	Nennstrom (Use group D / CSA)	15 A
Hinweis zu den Zulassungswerten	Angaben sind Maximalwerte, Details siehe Zulassungszertifikat.		

### Nenndaten nach UL 1059

Institut (UR)	UR	Zertifikat-Nr. (UR)	E60693
Nennspannung (Use group B / UL 1059)	300 V	Nennspannung (Use group D / UL 1059)	300 V
Nennstrom (Use group B / UL 1059)	18.5 A	Nennstrom (Use group D / UL 1059)	10 A
Hinweis zu den Zulassungswerten	Angaben sind Maximalwerte, Details siehe Zulassungszertifikat.		

### Verpackungen

ESD Level Verpackung	statisch ableitfähig	Verpackung	Tape
VPE Länge	331.00 mm	VPE Breite	331.00 mm
VPE Höhe	63.00 mm	Tapetiefe (T2)	13.00 mm
Tapebreite (W)	56 mm	Tape-Taschentiefe (K0)	12.50 mm
Tape-Taschenhöhe (AO)	12.30 mm	Tape-Taschenbreite (BO)	44.10 mm
Tape-Taschenabstand (P1)	16.00 mm	Tape-Lochabstand (E)	1.75 mm
Tape-Taschenabstand (F)	26.20 mm	Tape-Spulendurchmesser $\varnothing$ (A)	330 mm
Oberflächenwiderstand	Rs = 109 - 1012 $\Omega$		

### Wichtiger Hinweis

IPC-Konformität	Konformität: Die Produkte werden nach international anerkannten Standards und Normen entwickelt, gefertigt und ausgeliefert und entsprechen den zugesicherten Eigenschaften im Datenblatt bzw. erfüllen dekorative Eigenschaften in Anlehnung der IPC-A-610 „Class2“. Darüber hinaus gehende Ansprüche an die Produkte können auf Anfrage bewertet werden.		
Hinweise	<ul style="list-style-type: none"> <li>• Gold-plated contact surfaces on request</li> <li>• Rated current related to rated cross-section &amp; min. No. of poles.</li> <li>• Diameter of solder eyelet D = 1.4+0.1mm</li> <li>• Solder eyelet diameter D = 1.5 + 0.1 mm, from 9 poles</li> </ul>		

## SL-SMT 5.00HC/08/90 1.5SN BK RL

**Weidmüller Interface GmbH & Co. KG**  
Klingenbergstraße 26  
D-32758 Detmold  
Germany

[www.weidmueller.com](http://www.weidmueller.com)

## Technische Daten

- P on drawing = pitch
- Rated data refer only to the component itself. Clearance and creepage distances to other components are to be designed in accordance with the relevant application standards.
- In accordance with IEC 61984, OMNIMATE-connectors are connectors without breaking capacity (COC). During designated use, connectors are not allowed to be engaged or disengaged when live or under load
- Long term storage of the product with average temperature of 50 °C and maximum humidity 70%, 36 months

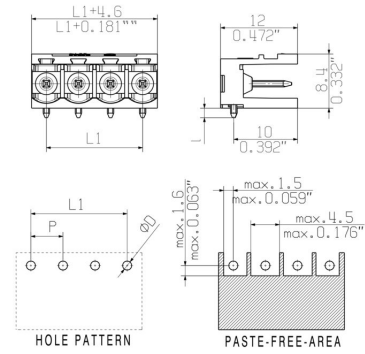
### Klassifikationen

ETIM 8.0	EC002637	ETIM 9.0	EC002637
ETIM 10.0	EC002637	ECLASS 14.0	27-46-02-01
ECLASS 15.0	27-46-02-01		

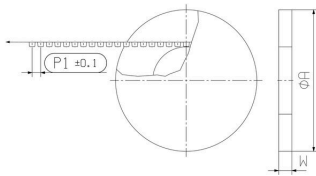
**Produktbild**



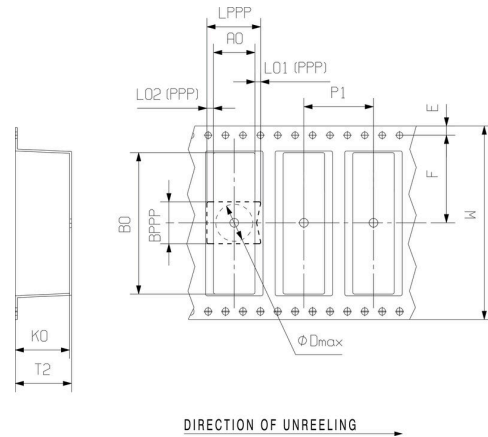
**Maßbild**



**Maßbild**



**Maßbild**



**Anwendungsbeispiel**



**Produktvorteil**



Konform zu bestehenden Normen

Sichere Leistungsübertragung Bewährte Eigenschaften

**Produktvorteil**



Konform zu bestehenden Normen

### LED-Flutlichtanzeigen



Einfach wirkungsvoll: Das Bindeglied zwischen LED und Frontpanel.

Flutlichtanzeigen ermöglichen eine einfache Überwachung der Schaltzustände ohne Sonderkonstruktionen: Optischer Kunststoff leitet das Licht von gängigen LEDs kostengünstig über einen Bogen bis in die Steckebene oder durch die Frontplatte. Die Glasfaserelemente werden einfach hinter den entsprechenden 90° Bogensteckverbindern (90° Abgangsrichtung) eingeklemmt. Versionen mit unterschiedlichen Lichteintrittshöhen ermöglichen eine optimale Lichtausbeute für unterschiedliche LED-Bauformen bzw. -Höhen.

Die Vorteile gegenüber herkömmlichen Lösungen:

- keine zusätzliche LED-Platine hinter dem Frontpanel erforderlich
- keine „langbeinigen“ LEDs, mit separater Halterung notwendig
- gebogene Lichtleitung für optimale Lichtausbeute
- runde Lichtaustrittsform für einfache Frontplatten-Bohrungen
- problemlose Einhaltung von Luft- und Kriechstrecken
- abtrennbar für kleinere Polzahlen

Das Ergebnis: Vereinfachung des Herstellprozesses, Senkung der Kosten und Vereinfachung der Bauform

### Allgemeine Bestelldaten

Art	SL FLA 2,3/1	Ausführung
Best.-Nr.	<a href="#">1636670000</a>	Leiterplattensteckverbinder, Zubehör, Flutlichtanzeige, transparent,
GTIN (EAN)	4008190409975	Polzahl: 1
VPE	100 ST	
Art	SL FLA 2,3/24	Ausführung
Best.-Nr.	<a href="#">1636680000</a>	Leiterplattensteckverbinder, Zubehör, Flutlichtanzeige, transparent,
GTIN (EAN)	4008190409968	Polzahl: 1
VPE	10 ST	

## SL-SMT 5.00HC/08/90 1.5SN BK RL

**Weidmüller Interface GmbH & Co. KG**  
 Klingenbergstraße 26  
 D-32758 Detmold  
 Germany

www.weidmueller.com

## Zubehör

### weiteres Zubehör



Keine Aufgabe ist zu klein für die optimale Lösung. Verbindungen sind nur ein Teil des Gesamtprozesses. Kleine Details sind oft der Schlüssel zur perfekten Lösung in Anwendungen, in denen Potenziale getestet, gruppiert oder sogar isoliert werden.

Ein System ist kein System ohne die kleinen, aber nützlichen Details:

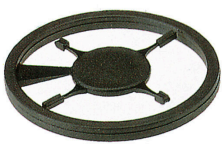
- Prüfstecker – ermöglichen den sicheren Abgriff an Prüfbuchsen
- Querverbinder – schaffen eine kontaktsichere Potenzialverteilung direkt am Anschluss
- Abteiltrennelemente – teilen einen hochpoligen Steckverbinder in mehrere separate Anschlussbuchsenkanäle auf
- Verriegelungen und Rasthaken – die optionale vibrationsfeste Einrastverbindung bzw. Befestigung für Steckverbinder und Buchsen

Fertigungsbegleitend und Anwendungsgerecht – mehr Zubehör = weniger Aufwand

### Allgemeine Bestelldaten

Art	SL AT SW	Ausführung
Best.-Nr.	<a href="#">1770240000</a>	Leiterplattensteckverbinder, Zubehör, Abstandshalter, schwarz,
GTIN (EAN)	4032248117710	Polzahl: 1
VPE	100 ST	

### Kodierelemente



Verbindet nur, was auch zusammengehört: Der richtige Anschluss an der richtigen Stelle.

Kodierungselemente und Verriegelungsvorrichtungen weisen Verbindungselemente während des Herstellungsprozesses und des Betriebs eindeutig zu. Die Kodier- und Verdrehschutzelemente werden vor der Bestückung oder während der Kabelkonfektionierung eingeschoben. Die Alternative bei Weidmüller: Einfach online im Variantenkonfigurator individuell konfigurieren und fertig vorkodiert erhalten.

Eine Fehlbestückung auf der Leiterplatte sowie ein Fehlstecken von Anschlusselementen ist nicht mehr möglich.

Der Vorteil: Keine Fehlersuche bei der Fertigung und keine Fehlbedienung durch den Nutzer.

### Allgemeine Bestelldaten

Art	BLZ/SL KO BK BX	Ausführung
Best.-Nr.	<a href="#">1545710000</a>	Leiterplattensteckverbinder, Zubehör, Kodierelement, schwarz,
GTIN (EAN)	4008190087142	Polzahl: 1
VPE	50 ST	
Art	BLZ/SL KO OR BX	Ausführung
Best.-Nr.	<a href="#">1573010000</a>	Leiterplattensteckverbinder, Zubehör, Kodierelement, orange, Polzahl:
GTIN (EAN)	4008190048396	1
VPE	100 ST	

## SL-SMT 5.00HC/08/90 1.5SN BK RL

**Weidmüller Interface GmbH & Co. KG**  
 Klingenbergstraße 26  
 D-32758 Detmold  
 Germany

## Zubehör

www.weidmueller.com

### LED-Flutlichtanzeigen



Einfach wirkungsvoll: Das Bindeglied zwischen LED und Frontpanel.

Flutlichtanzeigen ermöglichen eine einfache Überwachung der Schaltzustände ohne Sonderkonstruktionen: Optischer Kunststoff leitet das Licht von gängigen LEDs kostengünstig über einen Bogen bis in die Steckebene oder durch die Frontplatte. Die Glasfaserelemente werden einfach hinter den entsprechenden 90° Bogensteckverbindern (90° Abgangsrichtung) eingeklemmt. Versionen mit unterschiedlichen Lichteintrittshöhen ermöglichen eine optimale Lichtausbeute für unterschiedliche LED-Bauformen bzw. -Höhen.

Die Vorteile gegenüber herkömmlichen Lösungen:

- keine zusätzliche LED-Platine hinter dem Frontpanel erforderlich
- keine „langbeinigen“ LEDs, mit separater Halterung notwendig
- gebogene Lichtleitung für optimale Lichtausbeute
- runde Lichtaustrittsform für einfache Frontplatten-Bohrungen
- problemlose Einhaltung von Luft- und Kriechstrecken
- abtrennbar für kleinere Polzahlen

Das Ergebnis: Vereinfachung des Herstellprozesses, Senkung der Kosten und Vereinfachung der Bauform

### Allgemeine Bestelldaten

Art	SL FLA 1.5/1	Ausführung
Best.-Nr.	<a href="#">1580100000</a>	Leiterplattensteckverbinder, Zubehör, Flutlichtanzeige, transparent,
GTIN (EAN)	4008190152475	Polzahl: 1
VPE	100 ST	
Art	SL FLA 3.8/1	Ausführung
Best.-Nr.	<a href="#">1580110000</a>	Leiterplattensteckverbinder, Zubehör, Flutlichtanzeige, transparent,
GTIN (EAN)	4008190050740	Polzahl: 1
VPE	100 ST	
Art	SL FLA 9.0/1	Ausführung
Best.-Nr.	<a href="#">1580120000</a>	Leiterplattensteckverbinder, Zubehör, Flutlichtanzeige, transparent,
GTIN (EAN)	4008190031909	Polzahl: 1
VPE	100 ST	

## SL-SMT 5.00HC/08/90 1.5SN BK RL

**Weidmüller Interface GmbH & Co. KG**  
Klingenbergstraße 26  
D-32758 Detmold  
Germany

## Zubehör

[www.weidmueller.com](http://www.weidmueller.com)

### weiteres Zubehör



Keine Aufgabe ist zu klein für die optimale Lösung. Verbindungen sind nur ein Teil des Gesamtprozesses. Kleine Details sind oft der Schlüssel zur perfekten Lösung in Anwendungen, in denen Potenziale getestet, gruppiert oder sogar isoliert werden.

Ein System ist kein System ohne die kleinen, aber nützlichen Details:

- Prüfstecker – ermöglichen den sicheren Abgriff an Prüfbuchsen
- Querverbinder – schaffen eine kontaktsichere Potenzialverteilung direkt am Anschluss
- Abteiltrennelemente – teilen einen hochpoligen Steckverbinder in mehrere separate Anschlussbuchsenkanäle auf
- Verriegelungen und Rasthaken – die optionale vibrationsfeste Einrastverbindung bzw. Befestigung für Steckverbinder und Buchsen

Fertigungsbegleitend und Anwendungsgerecht – mehr Zubehör = weniger Aufwand

### Allgemeine Bestelldaten

Art	SL AT OR	Ausführung
Best.-Nr.	<a href="#">1598300000</a>	Leiterplattensteckverbinder, Zubehör, Abstandshalter, orange, Polzahl:
GTIN (EAN)	4008190189266	1
VPE	100 ST	