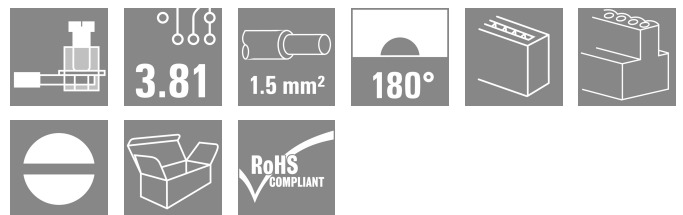
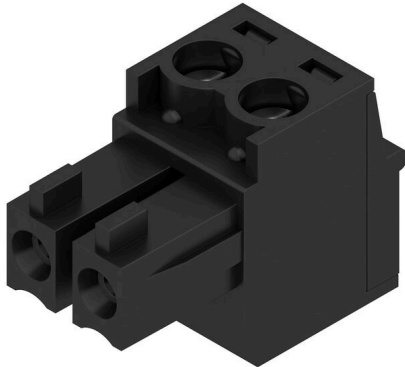


**BCZ 3.81/02/180 SN BK BX**

**Weidmüller Interface GmbH & Co. KG**  
 Klingenbergstraße 26  
 D-32758 Detmold  
 Germany

www.weidmueller.com

**Produktbild**



Buchsenleisten mit Schraubanschluss in Zugbügeltechnik für Leiteranschluss

Für die freie Gestaltung der Anschlussebene sind drei Leiter Abgangsrichtung verfügbar:

- 180° Leiter gerade zur Steckrichtung
- 90° Leiter senkrecht nach oben zur Steckrichtung
- 270° Leiter senkrecht nach unten zur Steckrichtung

Für die unterschiedlichen Anforderungen an die Verbindung kann zwischen drei Gehäuseformen gewählt werden:

- Standardgehäuse ohne Flansch
- Flansch mit Schraube (F)
- Flansch mit dem patentierten Weidmüller Löseriegel (LR) für werkzeugloses, belastungsloses Verriegeln und Trennen

Die Weidmüller Steckverbinder im Raster 3,81 mm (0.15 inch) sind layout-kompatibel zu gängigen Steckverbindern und bieten Platz für Bedruckung und können kodiert werden.

**Allgemeine Bestelldaten**

Ausführung	Leiterplattensteckverbinder, Buchsenstecker, 3.81 mm, Polzahl: 2, 180°, Zugbügelanschluss, Klemmbereich, max. : 1.5 mm², Box
Best.-Nr.	<a href="#">1792770000</a>
Art	BCZ 3.81/02/180 SN BK BX
GTIN (EAN)	4032248226757
VPE	50 ST
Produkt-Kennzahlen	IEC: 320 V / 17.5 A / 0.2 - 1.5 mm² UL: 300 V / 10 A / AWG 28 - AWG 16
Verpackung	Box

## Technische Daten

### Zulassungen

Zulassungen



ROHS	Konform
UL File Number Search	<a href="#">UL Webseite</a>
Zertifikat-Nr. (cURus)	E60693

### Abmessungen und Gewichte

Tiefe	16.1 mm	Tiefe (inch)	0.6339 inch
Höhe	11.1 mm	Höhe (inch)	0.437 inch
Breite	7.71 mm	Breite (inch)	0.3035 inch
Nettogewicht	1.5 g		

### Umweltanforderungen

RoHS-Konformitätsstatus	Konform mit Ausnahme
RoHS-Ausnahme (falls zutreffend/ bekannt)	6c
REACH SVHC	Lead 7439-92-1
SCIP	ea9dd4b8-c51f-409c-885a-41700372be61

### Systemkennwerte

Produktfamilie	OMNIMATE Signal - Serie BC/SC 3.81		
Anschlussart	Feldanschluss		
Leiteranschlussstechnik	Zugbügelanschluss		
Raster in mm (P)	3.81 mm		
Raster in Zoll (P)	0.150 "		
Leiterabgangsrichtung	180°		
Polzahl	2		
L1 in mm	3.81 mm		
L1 in Zoll	0.150 "		
Anzahl Reihen	1		
Polreihenzahl	1		
Bemessungsquerschnitt	1 mm <sup>2</sup>		
Berührungsschutz nach DIN VDE 57 106	fingersicher		
Berührungsschutz nach DIN VDE 0470	IP 20 gesteckt/ IP 10 ungesteckt		
Schutzart	IP20		
Durchgangswiderstand	≤5 mΩ		
Kodierbar	Ja		
Abisolierlänge	7 mm		
Klemmschraube	M 2		
Schraubendreherklinge	0,4 x 2,5		
Schraubendreherklinge Norm	DIN 5264		
Steckzyklen	25		
Steckkraft/Pol, max.	7 N		
Ziehkraft/Pol, max.	5 N		
Anzugsdrehmoment	Drehmoment Typ	Leiteranschluss	
	Nutzungsinformationen	Anzugsdrehmoment	min. 0.2 Nm max. 0.25 Nm

## BCZ 3.81/02/180 SN BK BX

**Weidmüller Interface GmbH & Co. KG**  
 Klingenbergstraße 26  
 D-32758 Detmold  
 Germany

www.weidmueller.com

## Technische Daten

### Werkstoffdaten

Isolierstoff	PA 66 GF 30	Farbe	schwarz
Farbtabelle (ähnlich)	RAL 9011	Isolierstoffgruppe	II
Kriechstromfestigkeit (CTI)	≥ 550	Moisture Level (MSL)	
Brennbarkeitsklasse nach UL 94	V-0	Kontaktmaterial	Cu-leg
Kontaktoberfläche	verzinkt	Schichtaufbau - Steckkontakt	0.5...1.5 µm Cu / 2...5 µm Sn
Lagertemperatur, min.	-40 °C	Lagertemperatur, max.	70 °C
Betriebstemperatur, min.	-50 °C	Betriebstemperatur, max.	120 °C
Temperaturbereich Montage, min.	-25 °C	Temperaturbereich Montage, max.	120 °C

### Anschließbare Leiter

Klemmbereich, min.	0.08 mm <sup>2</sup>		
Klemmbereich, max.	1.5 mm <sup>2</sup>		
Leiteranschlussquerschnitt AWG, min.	AWG 28		
Leiteranschlussquerschnitt AWG, max.	AWG 16		
eindrätig, min. H05(07) V-U	0.2 mm <sup>2</sup>		
eindrätig, max. H05(07) V-U	1.5 mm <sup>2</sup>		
feindrätig, min. H05(07) V-K	0.2 mm <sup>2</sup>		
feindrätig, max. H05(07) V-K	1.5 mm <sup>2</sup>		
mit AEH mit Kragen DIN 46 228/4, min.	0.2 mm <sup>2</sup>		
mit AEH mit Kragen DIN 46 228/4, max.	1.5 mm <sup>2</sup>		
mit Aderendhülse nach DIN 46 228/1, min.	0.2 mm <sup>2</sup>		
mit Aderendhülse nach DIN 46 228/1, max.	1.5 mm <sup>2</sup>		
Lehrdorn nach EN 60999 a x b; ø	2.4 mm x 1.5 mm		
Klemmbare Leiter	Leiteranschlussquerschnitt	Typ	feindrätig
		nominal	0.5 mm <sup>2</sup>
	Aderendhülse	Abisolierlänge	nominal 6 mm
		Empfohlene Aderendhülse	<a href="#">H0.5/6</a>
	Leiteranschlussquerschnitt	Typ	feindrätig
		nominal	0.75 mm <sup>2</sup>
	Aderendhülse	Abisolierlänge	nominal 6 mm
		Empfohlene Aderendhülse	<a href="#">H0.75/6</a>
	Leiteranschlussquerschnitt	Typ	feindrätig
		nominal	1 mm <sup>2</sup>
	Aderendhülse	Abisolierlänge	nominal 6 mm
		Empfohlene Aderendhülse	<a href="#">H1.0/6</a>
Leiteranschlussquerschnitt	Typ	feindrätig	
	nominal	1.5 mm <sup>2</sup>	
Aderendhülse	Abisolierlänge	nominal 7 mm	
	Empfohlene Aderendhülse	<a href="#">H1.5/7</a>	
Hinweistext	Der Außendurchmesser des Kunststoffkragens sollte nicht größer als das Raster (P) sein., Die Länge der Aderendhülse ist in Abhängigkeit vom Produkt und von der jeweiligen Bemessungsspannung auszuwählen.		

## BCZ 3.81/02/180 SN BK BX

**Weidmüller Interface GmbH & Co. KG**

Klingenbergstraße 26  
D-32758 Detmold  
Germany

www.weidmueller.com

## Technische Daten

### Bemessungsdaten nach IEC

geprüft nach Norm	IEC 60664-1, IEC 61984	Bemessungsstrom, min. Polzahl (Tu=20°C)	17.5 A
Bemessungsstrom, max. Polzahl (Tu=20°C)	17.5 A	Bemessungsstrom, min. Polzahl (Tu=40°C)	17 A
Bemessungsstrom, max. Polzahl (Tu=40°C)	15.2 A	Bemessungsspannung bei Überspannungsk./Verschmutzungsgrad II/2	320 V
Bemessungsspannung bei Überspannungsk./Verschmutzungsgrad III/2	160 V	Bemessungsspannung bei Überspannungsk./Verschmutzungsgrad III/3	160 V
Bemessungsstoßspannung bei Überspannungsk./Verschmutzungsgrad II/2	2.5 kV	Bemessungsstoßspannung bei Überspannungsk./Verschmutzungsgrad III/2	2.5 kV
Bemessungsstoßspannung bei Überspannungsk./Verschmutzungsgrad III/3	2.5 kV	Kurzzeitstromfestigkeit	3 x 1s mit 76 A

### Nennwerten nach CSA

Institut (CSA)	CSA	Zertifikat-Nr. (CSA)	200039-1121690
Nennspannung (Use group B / CSA)	300 V	Nennspannung (Use group C / CSA)	50 V
Nennstrom (Use group B / CSA)	8 A	Nennstrom (Use group C / CSA)	8 A
Leiteranschlussquerschnitt AWG, min.	AWG 28	Leiteranschlussquerschnitt AWG, max.	AWG 16
Hinweis zu den Zulassungswerten	Angaben sind Maximalwerte, Details siehe Zulassungszertifikat.		

### Nennwerten nach UL 1059

Institut (cURus)	CURUS	Zertifikat-Nr. (cURus)	E60693
Nennspannung (Use group B / UL 1059)	300 V	Nennspannung (Use group D / UL 1059)	300 V
Nennstrom (Use group B / UL 1059)	10 A	Nennstrom (Use group D / UL 1059)	10 A
Leiteranschlussquerschnitt AWG, min.	AWG 28	Leiteranschlussquerschnitt AWG, max.	AWG 16
Hinweis zu den Zulassungswerten	Angaben sind Maximalwerte, Details siehe Zulassungszertifikat.		

### Verpackungen

Verpackung	Box	VPE Länge	93.00 mm
VPE Breite	60.00 mm	VPE Höhe	27.00 mm

### Typprüfungen

Prüfung: Haltbarkeit der Markierungen	Norm	DIN EN 61984 Abschnitt 7.3.2 / 09.02 Verwendung des Musters von DIN EN 60068-2-70 / 07.96
	Prüfung	Ursprungskennzeichnung, Typkennzeichnung, Bemessungsspannung, Bemessungsquerschnitt, Raster, Materialtyp, Zulassungskennzeichnung UL, Zulassungskennzeichnung CSA
	Bewertung	vorhanden
	Prüfung	Lebensdauer
	Bewertung	bestanden
Prüfung: Fehlerhafte Kupplung (Nichtaustauschbarkeit)	Norm	DIN EN 61984 Abschnitt 6.3 und 6.9.1 / 09.02, DIN EN 60512-13-5 / 11.06

**Technische Daten**

	Prüfung	180° gedreht ohne Kodierelemente	
	Bewertung	bestanden	
	Prüfung	visuelle Begutachtung	
	Bewertung	bestanden	
Prüfung: Klemmbarer Querschnitt	Norm	DIN EN 60999-1 Abschnitt 7 und 9.1 / 12.00, DIN EN 60947-1 Abschnitt 8.2.4.5.1 / 12.02	
	Leitertyp	Leitertyp und Leiterquerschnitt	eindrätig 0,08 mm <sup>2</sup>
		Leitertyp und Leiterquerschnitt	mehrdrätig 0,08 mm <sup>2</sup>
		Leitertyp und Leiterquerschnitt	eindrätig 1,5 mm <sup>2</sup>
		Leitertyp und Leiterquerschnitt	mehrdrätig 1,5 mm <sup>2</sup>
		Leitertyp und Leiterquerschnitt	AWG 28/1
		Leitertyp und Leiterquerschnitt	AWG 28/19
		Leitertyp und Leiterquerschnitt	AWG 16/1
		Leitertyp und Leiterquerschnitt	AWG 16/19
	Bewertung	bestanden	
Prüfung auf Beschädigung und unbeabsichtigtes Lösen von Leitern	Norm	DIN EN 60999-1 Abschnitt 9.4 / 12.00	
	Anforderung	0,2 kg	
	Leitertyp	Leitertyp und Leiterquerschnitt	mehrdrätig 0,25 mm <sup>2</sup>
		Leitertyp und Leiterquerschnitt	AWG 28/1
		Leitertyp und Leiterquerschnitt	AWG 28/19
	Bewertung	bestanden	
	Anforderung	0,3 kg	
	Leitertyp	Leitertyp und Leiterquerschnitt	eindrätig 0,5 mm <sup>2</sup>
	Bewertung	bestanden	
	Anforderung	0,4 kg	
Leitertyp	Leitertyp und Leiterquerschnitt	eindrätig 1,5 mm <sup>2</sup>	
	Leitertyp und Leiterquerschnitt	mehrdrätig 1,5 mm <sup>2</sup>	
	Leitertyp und Leiterquerschnitt	AWG 16/1	
	Leitertyp und Leiterquerschnitt	AWG 16/19	
Bewertung	bestanden		
Pull-Out Test	Norm	DIN EN 60999-1 Abschnitt 9.5 / 12.00	
	Anforderung	≥10 N	
	Leitertyp	Leitertyp und Leiterquerschnitt	mehrdrätig 0,25 mm <sup>2</sup>
		Leitertyp und Leiterquerschnitt	AWG 28/1
		Leitertyp und Leiterquerschnitt	AWG 28/19
	Bewertung	bestanden	
	Anforderung	≥20 N	
	Leitertyp	Leitertyp und Leiterquerschnitt	H05V-U0.5
	Bewertung	bestanden	
	Anforderung	≥40 N	

### Technische Daten

Leitertyp	Leitertyp und Leiterquerschnitt	H07V-U1.5
	Leitertyp und Leiterquerschnitt	H07V-K1.5
	Leitertyp und Leiterquerschnitt	AWG 16/1
	Leitertyp und Leiterquerschnitt	AWG 16/19
Bewertung	bestanden	

### Wichtiger Hinweis

**IPC-Konformität**  
 Konformität: Die Produkte werden nach international anerkannten Standards und Normen entwickelt, gefertigt und ausgeliefert und entsprechen den zugesicherten Eigenschaften im Datenblatt bzw. erfüllen dekorative Eigenschaften in Anlehnung der IPC-A-610 „Class2“. Darüber hinaus gehende Ansprüche an die Produkte können auf Anfrage bewertet werden.

- Hinweise**
- Additional variants on request
  - Rated current related to rated cross-section & min. No. of poles.
  - Wire end ferrule without plastic collar to DIN 46228/1
  - Wire end ferrule with plastic collar to DIN 46228/4
  - P on drawing = pitch
  - Rated data refer only to the component itself. Clearance and creepage distances to other components are to be designed in accordance with the relevant application standards.
  - In accordance with IEC 61984, OMNIMATE-connectors are connectors without breaking capacity (COC). During designated use, connectors are not allowed to be engaged or disengaged when live or under load
  - Long term storage of the product with average temperature of 50 °C and maximum humidity 70%, 36 months

### Klassifikationen

ETIM 8.0	EC002638	ETIM 9.0	EC002638
ETIM 10.0	EC002638	ECLASS 14.0	27-46-02-02
ECLASS 15.0	27-46-02-02		

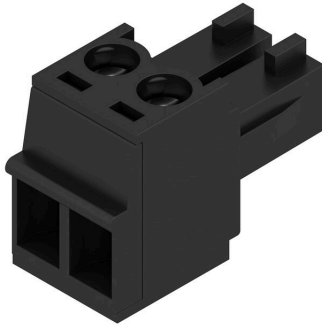
## BCZ 3.81/02/180 SN BK BX

**Weidmüller Interface GmbH & Co. KG**  
 Klingenbergstraße 26  
 D-32758 Detmold  
 Germany

## Zeichnungen

www.weidmueller.com

### Produktbild



### Maßbild



### Diagramm

BCZ 3.81/./180 - SC-SMT 3.81/./90



### Diagramm

BCZ 3.81/./180 - SCD-THR 3.81/./90



### Diagramm

BCZ 3.81/./180 - SCDV-THR 3.81/./180



## BCZ 3.81/02/180 SN BK BX

**Weidmüller Interface GmbH & Co. KG**  
 Klingenbergstraße 26  
 D-32758 Detmold  
 Germany

www.weidmueller.com

## Gegenstücke

### SC 3.81/90F



Die Stiftleiste SC bietet eine Steckrichtung parallel zur Leiterplatte (liegend) und ist in geschlossener (G) Variante und mit Schraubflansch (F) verfügbar. Die Weidmüller Steckverbinder im Raster 3,81 mm (0.15 inch) sind layout-kompatibel zu gängigen Steckverbindern und bieten Platz für Bedruckung und Kodierung sowie eine Aufnahme für Flutlichtanzeige.

#### Allgemeine Bestelldaten

Art	SC 3.81/02/90F 3.2SN OR...	Ausführung
Best.-Nr.	<a href="#">1942450000</a>	Leiterplattensteckverbinder, Stiftleiste, Flansch, THT-Lötanschluss,
GTIN (EAN)	4032248655144	3.81 mm, Polzahl: 2, 90°, Lötstiftlänge (l): 3.2 mm, verzinkt, orange,
VPE	96 ST	Box

### SC-SMT 3.81/180LF Box



Hochtemperaturfeste Stiftleiste (SC-SMT 180LF) im Raster 3,81 mm (0.15 inch)

- Steckrichtung senkrecht zur Leiterplatte (stehend)
- mit Lötflansch (LF).
- Ausführung verpackt im Karton (BX) oder antistatisch auf Rolle (Tape-on-Reel, RL)
- Stiftlänge wahlweise 1,5 mm oder 3,2 mm

Die Weidmüller Steckverbinder im Raster 3,81 mm (0.15 inch) sind layout-kompatibel zu gängigen Steckverbindern und bieten Platz für Bedruckung.

#### Allgemeine Bestelldaten

Art	SC-SMT 3.81/02/180LF 3...	Ausführung
Best.-Nr.	<a href="#">1863230000</a>	Leiterplattensteckverbinder, Stiftleiste, Lötflansch, THT/THR-
GTIN (EAN)	4032248428434	Lötanschluss, 3.81 mm, Polzahl: 2, 180°, Lötstiftlänge (l): 3.2 mm,
VPE	50 ST	verzinkt, schwarz, Box

### SC-SMT 3.81/180LF Tape



Hochtemperaturfeste Stiftleiste (SC-SMT 180LF) im Raster 3,81 mm (0.15 inch)

- Steckrichtung senkrecht zur Leiterplatte (stehend)
- mit Lötflansch (LF).
- Ausführung verpackt im Karton (BX) oder antistatisch auf Rolle (Tape-on-Reel, RL)
- Stiftlänge wahlweise 1,5 mm oder 3,2 mm

Die Weidmüller Steckverbinder im Raster 3,81 mm (0.15 inch) sind layout-kompatibel zu gängigen Steckverbindern und bieten Platz für Bedruckung.

#### Allgemeine Bestelldaten

Art	SC-SMT 3.81/02/180LF 1...	Ausführung
Best.-Nr.	<a href="#">1864220000</a>	Leiterplattensteckverbinder, Stiftleiste, Lötflansch, THT/THR-
GTIN (EAN)	4032248429523	Lötanschluss, 3.81 mm, Polzahl: 2, 180°, Lötstiftlänge (l): 1.5 mm,
VPE	300 ST	verzinkt, schwarz, Tape

## BCZ 3.81/02/180 SN BK BX

**Weidmüller Interface GmbH & Co. KG**  
 Klingenbergstraße 26  
 D-32758 Detmold  
 Germany

www.weidmueller.com

## Gegenstücke

### SC-SMT 3.81/90LF Tape



Hochtemperaturfeste Stiftleiste (SC-SMT 90LF) im Raster 3,81 mm (0.15 inch)

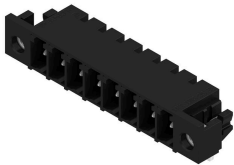
- Steckrichtung parallel zur Leiterplatte (liegend)
- mit Lötflansch (LF).
- Ausführung verpackt im Karton (BX) oder antistatisch auf Rolle (Tape-on-Reel, RL)
- Stiftlänge wahlweise 1,5 mm oder 3,2 mm

Die Weidmüller Steckverbinder im Raster 3,81 mm (0.15 inch) sind layout-kompatibel zu gängigen Steckverbindern und bieten Platz für Bedruckung.

#### Allgemeine Bestelldaten

Art	SC-SMT 3.81/02/90LF 3.2...	Ausführung
Best.-Nr.	<a href="#">1863890000</a>	Leiterplattensteckverbinder, Stiftleiste, Lötflansch, THT/THR-
GTIN (EAN)	4032248429103	Lötanschluss, 3.81 mm, Polzahl: 2, 90°, Lötstiftlänge (l): 3.2 mm,
VPE	400 ST	verzinkt, schwarz, Tape

### SC-SMT 3.81/90LF Box



Hochtemperaturfeste Stiftleiste (SC-SMT 90LF) im Raster 3,81 mm (0.15 inch)

- Steckrichtung parallel zur Leiterplatte (liegend)
- mit Lötflansch (LF).
- Ausführung verpackt im Karton (BX) oder antistatisch auf Rolle (Tape-on-Reel, RL)
- Stiftlänge wahlweise 1,5 mm oder 3,2 mm

Die Weidmüller Steckverbinder im Raster 3,81 mm (0.15 inch) sind layout-kompatibel zu gängigen Steckverbindern und bieten Platz für Bedruckung.

#### Allgemeine Bestelldaten

Art	SC-SMT 3.81/02/90LF 3.2...	Ausführung
Best.-Nr.	<a href="#">1863670000</a>	Leiterplattensteckverbinder, Stiftleiste, Lötflansch, THT/THR-
GTIN (EAN)	4032248428854	Lötanschluss, 3.81 mm, Polzahl: 2, 90°, Lötstiftlänge (l): 3.2 mm,
VPE	50 ST	verzinkt, schwarz, Box

### SC-SMT 3.81/180LF Box



Hochtemperaturfeste Stiftleiste (SC-SMT 180LF) im Raster 3,81 mm (0.15 inch)

- Steckrichtung senkrecht zur Leiterplatte (stehend)
- mit Lötflansch (LF).
- Ausführung verpackt im Karton (BX) oder antistatisch auf Rolle (Tape-on-Reel, RL)
- Stiftlänge wahlweise 1,5 mm oder 3,2 mm

Die Weidmüller Steckverbinder im Raster 3,81 mm (0.15 inch) sind layout-kompatibel zu gängigen Steckverbindern und bieten Platz für Bedruckung.

#### Allgemeine Bestelldaten

Art	SC-SMT 3.81/02/180LF 1...	Ausführung
Best.-Nr.	<a href="#">1864070000</a>	Leiterplattensteckverbinder, Stiftleiste, Lötflansch, THT/THR-
GTIN (EAN)	4032248429271	Lötanschluss, 3.81 mm, Polzahl: 2, 180°, Lötstiftlänge (l): 1.5 mm,
VPE	50 ST	verzinkt, schwarz, Box

## BCZ 3.81/02/180 SN BK BX

**Weidmüller Interface GmbH & Co. KG**  
 Klingenbergstraße 26  
 D-32758 Detmold  
 Germany

www.weidmueller.com

## Gegenstücke

### SC-SMT 3.81/90G Tape



Hochtemperaturfeste Stiftleiste (SC-SMT 90G) im Raster 3,81 mm (0.15 inch)

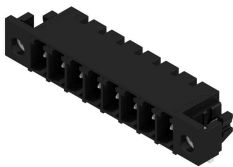
- Steckrichtung parallel zur Leiterplatte (liegend)
- geschlossen (G)
- Ausführung verpackt im Karton (BX) oder antistatisch auf Rolle (Tape-on-Reel, RL)
- Stiftlänge wahlweise 1,5mm oder 3,2mm

Die Weidmüller Steckverbinder im Raster 3,81 mm (0.15 inch) sind layout-kompatibel zu gängigen Steckverbindern und bieten Platz für Bedruckung und Kodierung.

#### Allgemeine Bestelldaten

Art	SC-SMT 3.81/02/90G 1.5S...	Ausführung
Best.-Nr.	<a href="#">1863140000</a>	Leiterplattensteckverbinder, Stiftleiste, seitlich geschlossen, THT/
GTIN (EAN)	4032248428335	THR-Lötanschluss, 3.81 mm, Polzahl: 2, 90°, Lötstiftlänge (l): 1.5 mm,
VPE	400 ST	verzinkt, schwarz, Tape

### SC-SMT 3.81/90LF Box



Hochtemperaturfeste Stiftleiste (SC-SMT 90LF) im Raster 3,81 mm (0.15 inch)

- Steckrichtung parallel zur Leiterplatte (liegend)
- mit Lötflansch (LF).
- Ausführung verpackt im Karton (BX) oder antistatisch auf Rolle (Tape-on-Reel, RL)
- Stiftlänge wahlweise 1,5 mm oder 3,2 mm

Die Weidmüller Steckverbinder im Raster 3,81 mm (0.15 inch) sind layout-kompatibel zu gängigen Steckverbindern und bieten Platz für Bedruckung.

#### Allgemeine Bestelldaten

Art	SC-SMT 3.81/02/90LF 1.5...	Ausführung
Best.-Nr.	<a href="#">1862560000</a>	Leiterplattensteckverbinder, Stiftleiste, Lötflansch, THT/THR-
GTIN (EAN)	4032248427536	Lötanschluss, 3.81 mm, Polzahl: 2, 90°, Lötstiftlänge (l): 1.5 mm,
VPE	50 ST	verzinkt, schwarz, Box

### SC-SMT 3.81/90G Tape



Hochtemperaturfeste Stiftleiste (SC-SMT 90G) im Raster 3,81 mm (0.15 inch)

- Steckrichtung parallel zur Leiterplatte (liegend)
- geschlossen (G)
- Ausführung verpackt im Karton (BX) oder antistatisch auf Rolle (Tape-on-Reel, RL)
- Stiftlänge wahlweise 1,5mm oder 3,2mm

Die Weidmüller Steckverbinder im Raster 3,81 mm (0.15 inch) sind layout-kompatibel zu gängigen Steckverbindern und bieten Platz für Bedruckung und Kodierung.

#### Allgemeine Bestelldaten

Art	SC-SMT 3.81/02/90G 3.2S...	Ausführung
Best.-Nr.	<a href="#">1862810000</a>	Leiterplattensteckverbinder, Stiftleiste, seitlich geschlossen, THT/
GTIN (EAN)	4032248427772	THR-Lötanschluss, 3.81 mm, Polzahl: 2, 90°, Lötstiftlänge (l): 3.2 mm,
VPE	400 ST	verzinkt, schwarz, Tape

## BCZ 3.81/02/180 SN BK BX

**Weidmüller Interface GmbH & Co. KG**  
 Klingenbergstraße 26  
 D-32758 Detmold  
 Germany

www.weidmueller.com

## Gegenstücke

### SC 3.81/90F

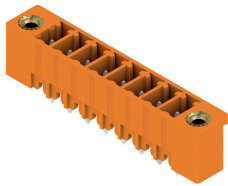


Die Stiftleiste SC bietet eine Steckrichtung parallel zur Leiterplatte (liegend) und ist in geschlossener (G) Variante und mit Schraubflansch (F) verfügbar. Die Weidmüller Steckverbinder im Raster 3,81 mm (0.15 inch) sind layout-kompatibel zu gängigen Steckverbindern und bieten Platz für Bedruckung und Kodierung sowie eine Aufnahme für Flutlichtanzeige.

#### Allgemeine Bestelldaten

Art	SC 3.81/02/90F 3.2SN BK...	Ausführung
Best.-Nr.	<a href="#">1793330000</a>	Leiterplattensteckverbinder, Stiftleiste, Flansch, THT-Lötanschluss,
GTIN (EAN)	4032248227808	3.81 mm, Polzahl: 2, 90°, Lötstiftlänge (l): 3.2 mm, verzinnt, schwarz,
VPE	96 ST	Box

### SC 3.81/180F

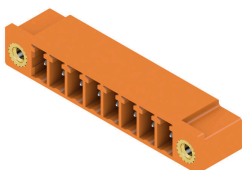


Die Stiftleiste SC bietet eine Steckrichtung senkrecht zur Leiterplatte (stehend) und ist in geschlossener (G) Variante und mit Schraubflansch (F) verfügbar. Die Weidmüller Steckverbinder im Raster 3,81 mm (0.15 inch) sind layout-kompatibel zu gängigen Steckverbindern und bieten Platz für Bedruckung und Kodierung.

#### Allgemeine Bestelldaten

Art	SC 3.81/02/180F 3.2SN B...	Ausführung
Best.-Nr.	<a href="#">1793700000</a>	Leiterplattensteckverbinder, Stiftleiste, Flansch, THT-Lötanschluss,
GTIN (EAN)	4032248230822	3.81 mm, Polzahl: 2, 180°, Lötstiftlänge (l): 3.2 mm, verzinnt,
VPE	96 ST	schwarz, Box
Art	SC 3.81/02/180F 3.2SN G...	Ausführung
Best.-Nr.	<a href="#">1793790000</a>	Leiterplattensteckverbinder, Stiftleiste, Flansch, THT-Lötanschluss,
GTIN (EAN)	4032248230914	3.81 mm, Polzahl: 2, 180°, Lötstiftlänge (l): 3.2 mm, verzinnt,
VPE	96 ST	blassgrün, Box

### SC 3.81/90F



Die Stiftleiste SC bietet eine Steckrichtung parallel zur Leiterplatte (liegend) und ist in geschlossener (G) Variante und mit Schraubflansch (F) verfügbar. Die Weidmüller Steckverbinder im Raster 3,81 mm (0.15 inch) sind layout-kompatibel zu gängigen Steckverbindern und bieten Platz für Bedruckung und Kodierung sowie eine Aufnahme für Flutlichtanzeige.

## BCZ 3.81/02/180 SN BK BX

**Weidmüller Interface GmbH & Co. KG**  
 Klingenbergstraße 26  
 D-32758 Detmold  
 Germany

www.weidmueller.com

## Gegenstücke

### Allgemeine Bestelldaten

Art	SC 3.81/02/90F 3.2SN GN...	Ausführung
Best.-Nr.	<a href="#">1793420000</a>	Leiterplattensteckverbinder, Stiftleiste, Flansch, THT-Lötanschluss,
GTIN (EAN)	4032248228492	3.81 mm, Polzahl: 2, 90°, Lötstiftlänge (l): 3.2 mm, verzinkt,
VPE	96 ST	blassgrün, Box

### SC 3.81/180F



Die Stiftleiste SC bietet eine Steckrichtung senkrecht zur Leiterplatte (stehend) und ist in geschlossener (G) Variante und mit Schraubflansch (F) verfügbar. Die Weidmüller Steckverbinder im Raster 3,81 mm (0.15 inch) sind layout-kompatibel zu gängigen Steckverbindern und bieten Platz für Bedruckung und Kodierung.

### Allgemeine Bestelldaten

Art	SC 3.81/02/180F 3.2SN O...	Ausführung
Best.-Nr.	<a href="#">1943180000</a>	Leiterplattensteckverbinder, Stiftleiste, Flansch, THT-Lötanschluss,
GTIN (EAN)	4032248654413	3.81 mm, Polzahl: 2, 180°, Lötstiftlänge (l): 3.2 mm, verzinkt, orange,
VPE	96 ST	Box

### SC 3.81/90G



Die Stiftleiste SC bietet eine Steckrichtung parallel zur Leiterplatte (liegend) und ist in geschlossener (G) Variante und mit Schraubflansch (F) verfügbar. Die Weidmüller Steckverbinder im Raster 3,81 mm (0.15 inch) sind layout-kompatibel zu gängigen Steckverbindern und bieten Platz für Bedruckung und Kodierung sowie eine Aufnahme für Flutlichtanzeige.

### Allgemeine Bestelldaten

Art	SC 3.81/02/90G 3.2SN OR...	Ausführung
Best.-Nr.	<a href="#">1942020000</a>	Leiterplattensteckverbinder, Stiftleiste, seitlich geschlossen, THT-
GTIN (EAN)	4032248655526	Lötanschluss, 3.81 mm, Polzahl: 2, 90°, Lötstiftlänge (l): 3.2 mm,
VPE	198 ST	verzinkt, orange, Box

## BCZ 3.81/02/180 SN BK BX

**Weidmüller Interface GmbH & Co. KG**  
 Klingenbergstraße 26  
 D-32758 Detmold  
 Germany

www.weidmueller.com

## Gegenstücke

### SC-SMT 3.81/180G Tape



Hochtemperaturfeste Stiftleiste (SC-SMT 180G) im Raster 3,81 mm (0.15 inch)

- Steckrichtung senkrecht zur Leiterplatte (stehend)
- geschlossen (G) .
- Ausführung verpackt im Karton (BX) oder antistatisch auf Rolle (Tape-on-Reel, RL)
- Stiftlänge wahlweise 1,5 mm oder 3,2 mm

Die Weidmüller Steckverbinder im Raster 3,81 mm (0.15 inch) sind layout-kompatibel zu gängigen Steckverbindern und bieten Platz für Bedruckung und Kodierung.

#### Allgemeine Bestelldaten

Art	SC-SMT 3.81/02/180G 1.5...	Ausführung
Best.-Nr.	<a href="#">1864050000</a>	Leiterplattensteckverbinder, Stiftleiste, seitlich geschlossen, THT/THR-
GTIN (EAN)	4032248429172	Lötanschluss, 3.81 mm, Polzahl: 2, 180°, Lötstiftlänge (l): 1.5 mm,
VPE	300 ST	verzinkt, schwarz, Tape

### SC-SMT 3.81/180G Box



Hochtemperaturfeste Stiftleiste (SC-SMT 180G) im Raster 3,81 mm (0.15 inch)

- Steckrichtung senkrecht zur Leiterplatte (stehend)
- geschlossen (G) .
- Ausführung verpackt im Karton (BX) oder antistatisch auf Rolle (Tape-on-Reel, RL)
- Stiftlänge wahlweise 1,5 mm oder 3,2 mm

Die Weidmüller Steckverbinder im Raster 3,81 mm (0.15 inch) sind layout-kompatibel zu gängigen Steckverbindern und bieten Platz für Bedruckung und Kodierung.

#### Allgemeine Bestelldaten

Art	SC-SMT 3.81/02/180G 1.5...	Ausführung
Best.-Nr.	<a href="#">1863720000</a>	Leiterplattensteckverbinder, Stiftleiste, seitlich geschlossen, THT/THR-
GTIN (EAN)	4032248428793	Lötanschluss, 3.81 mm, Polzahl: 2, 180°, Lötstiftlänge (l): 1.5 mm,
VPE	50 ST	verzinkt, schwarz, Box

### SC-SMT 3.81/90G Box



Hochtemperaturfeste Stiftleiste (SC-SMT 90G) im Raster 3,81 mm (0.15 inch)

- Steckrichtung parallel zur Leiterplatte (liegend)
- geschlossen (G)
- Ausführung verpackt im Karton (BX) oder antistatisch auf Rolle (Tape-on-Reel, RL)
- Stiftlänge wahlweise 1,5mm oder 3,2mm

Die Weidmüller Steckverbinder im Raster 3,81 mm (0.15 inch) sind layout-kompatibel zu gängigen Steckverbindern und bieten Platz für Bedruckung und Kodierung.

#### Allgemeine Bestelldaten

Art	SC-SMT 3.81/02/90G 3.2S...	Ausführung
Best.-Nr.	<a href="#">1862460000</a>	Leiterplattensteckverbinder, Stiftleiste, seitlich geschlossen, THT/
GTIN (EAN)	4032248427611	THR-Lötanschluss, 3.81 mm, Polzahl: 2, 90°, Lötstiftlänge (l): 3.2 mm,
VPE	50 ST	verzinkt, schwarz, Box

## BCZ 3.81/02/180 SN BK BX

**Weidmüller Interface GmbH & Co. KG**  
 Klingenbergstraße 26  
 D-32758 Detmold  
 Germany

www.weidmueller.com

## Gegenstücke

### SC-SMT 3.81/180G Box



Hochtemperaturfeste Stiftleiste (SC-SMT 180G) im Raster 3,81 mm (0.15 inch)

- Steckrichtung senkrecht zur Leiterplatte (stehend)
- geschlossen (G) .
- Ausführung verpackt im Karton (BX) oder antistatisch auf Rolle (Tape-on-Reel, RL)

• Stiftlänge wahlweise 1,5 mm oder 3,2 mm  
 Die Weidmüller Steckverbinder im Raster 3,81 mm (0.15 inch) sind layout-kompatibel zu gängigen Steckverbindern und bieten Platz für Bedruckung und Kodierung.

#### Allgemeine Bestelldaten

Art	SC-SMT 3.81/02/180G 3.2...	Ausführung
Best.-Nr.	<a href="#">1862920000</a>	Leiterplattensteckverbinder, Stiftleiste, seitlich geschlossen, THT/THR-
GTIN (EAN)	4032248428113	Lötanschluss, 3.81 mm, Polzahl: 2, 180°, Lötstiftlänge (l): 3.2 mm,
VPE	50 ST	verzinkt, schwarz, Box

### SC-SMT 3.81/90G Box



Hochtemperaturfeste Stiftleiste (SC-SMT 90G) im Raster 3,81 mm (0.15 inch)

- Steckrichtung parallel zur Leiterplatte (liegend)
- geschlossen (G)
- Ausführung verpackt im Karton (BX) oder antistatisch auf Rolle (Tape-on-Reel, RL)

• Stiftlänge wahlweise 1,5mm oder 3,2mm  
 Die Weidmüller Steckverbinder im Raster 3,81 mm (0.15 inch) sind layout-kompatibel zu gängigen Steckverbindern und bieten Platz für Bedruckung und Kodierung.

#### Allgemeine Bestelldaten

Art	SC-SMT 3.81/02/90G 1.5S...	Ausführung
Best.-Nr.	<a href="#">1862960000</a>	Leiterplattensteckverbinder, Stiftleiste, seitlich geschlossen, THT/
GTIN (EAN)	4032248428069	THR-Lötanschluss, 3.81 mm, Polzahl: 2, 90°, Lötstiftlänge (l): 1.5 mm,
VPE	50 ST	verzinkt, schwarz, Box

### SC 3.81/180G



Die Stiftleiste SC bietet eine Steckrichtung senkrecht zur Leiterplatte (stehend) und ist in geschlossener (G) Variante und mit Schraubflansch (F) verfügbar.

Die Weidmüller Steckverbinder im Raster 3,81 mm (0.15 inch) sind layout-kompatibel zu gängigen Steckverbindern und bieten Platz für Bedruckung und Kodierung.

#### Allgemeine Bestelldaten

Art	SC 3.81/02/180G 3.2SN B...	Ausführung
Best.-Nr.	<a href="#">1793520000</a>	Leiterplattensteckverbinder, Stiftleiste, seitlich geschlossen, THT-
GTIN (EAN)	4032248230433	Lötanschluss, 3.81 mm, Polzahl: 2, 180°, Lötstiftlänge (l): 3.2 mm,
VPE	50 ST	verzinkt, schwarz, Box

## BCZ 3.81/02/180 SN BK BX

**Weidmüller Interface GmbH & Co. KG**  
 Klingenbergstraße 26  
 D-32758 Detmold  
 Germany

www.weidmueller.com

## Gegenstücke

### SC 3.81/90G

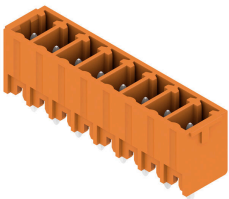


Die Stiftleiste SC bietet eine Steckrichtung parallel zur Leiterplatte (liegend) und ist in geschlossener (G) Variante und mit Schraubflansch (F) verfügbar. Die Weidmüller Steckverbinder im Raster 3,81 mm (0.15 inch) sind layout-kompatibel zu gängigen Steckverbindern und bieten Platz für Bedruckung und Kodierung sowie eine Aufnahme für Flutlichtanzeige.

#### Allgemeine Bestelldaten

Art	SC 3.81/02/90G 3.2SN BK...	Ausführung
Best.-Nr.	<a href="#">1793130000</a>	Leiterplattensteckverbinder, Stiftleiste, seitlich geschlossen, THT-
GTIN (EAN)	4032248227624	Lötanschluss, 3.81 mm, Polzahl: 2, 90°, Lötstiftlänge (l): 3.2 mm,
VPE	198 ST	verzinkt, schwarz, Box

### SC 3.81/180G

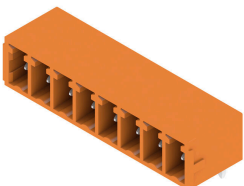


Die Stiftleiste SC bietet eine Steckrichtung senkrecht zur Leiterplatte (stehend) und ist in geschlossener (G) Variante und mit Schraubflansch (F) verfügbar. Die Weidmüller Steckverbinder im Raster 3,81 mm (0.15 inch) sind layout-kompatibel zu gängigen Steckverbindern und bieten Platz für Bedruckung und Kodierung.

#### Allgemeine Bestelldaten

Art	SC 3.81/02/180G 3.2SN G...	Ausführung
Best.-Nr.	<a href="#">1793610000</a>	Leiterplattensteckverbinder, Stiftleiste, seitlich geschlossen, THT-
GTIN (EAN)	4032248230730	Lötanschluss, 3.81 mm, Polzahl: 2, 180°, Lötstiftlänge (l): 3.2 mm,
VPE	198 ST	verzinkt, blassgrün, Box

### SC 3.81/90G



Die Stiftleiste SC bietet eine Steckrichtung parallel zur Leiterplatte (liegend) und ist in geschlossener (G) Variante und mit Schraubflansch (F) verfügbar. Die Weidmüller Steckverbinder im Raster 3,81 mm (0.15 inch) sind layout-kompatibel zu gängigen Steckverbindern und bieten Platz für Bedruckung und Kodierung sowie eine Aufnahme für Flutlichtanzeige.

#### Allgemeine Bestelldaten

Art	SC 3.81/02/90G 3.2SN GN...	Ausführung
Best.-Nr.	<a href="#">1793240000</a>	Leiterplattensteckverbinder, Stiftleiste, seitlich geschlossen, THT-
GTIN (EAN)	4032248227716	Lötanschluss, 3.81 mm, Polzahl: 2, 90°, Lötstiftlänge (l): 3.2 mm,
VPE	198 ST	verzinkt, blassgrün, Box

**BCZ 3.81/02/180 SN BK BX**

**Weidmüller Interface GmbH & Co. KG**  
Klingenbergstraße 26  
D-32758 Detmold  
Germany

**Gegenstücke**

[www.weidmueller.com](http://www.weidmueller.com)

**SC 3.81/180G**

Die Stiftleiste SC bietet eine Steckrichtung senkrecht zur Leiterplatte (stehend) und ist in geschlossener (G) Variante und mit Schraubflansch (F) verfügbar. Die Weidmüller Steckverbinder im Raster 3,81 mm (0.15 inch) sind layout-kompatibel zu gängigen Steckverbindern und bieten Platz für Bedruckung und Kodierung.

**Allgemeine Bestelldaten**

Art	SC 3.81/02/180G 3.2SN O...	Ausführung
Best.-Nr.	<a href="#">1942840000</a>	Leiterplattensteckverbinder, Stiftleiste, seitlich geschlossen, THT-
GTIN (EAN)	4032248654758	Lötanschluss, 3.81 mm, Polzahl: 2, 180°, Lötstiftlänge (!): 3.2 mm,
VPE	198 ST	verzinnt, orange, Box