

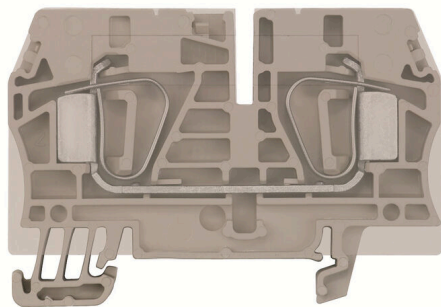
ZEI 6**Weidmüller Interface GmbH & Co. KG**

Klingenbergstraße 26

D-32758 Detmold

Germany

www.weidmueller.com

Produktbild

Unsere Einspeisereihenklammern in Kombination mit Querverbindungen bieten die Möglichkeit einer flexiblen Potentialverteilung auf Reihenklammern mit einem anderen Bemessungsquerschnitt.

Allgemeine Bestelldaten

| | |
|------------|--|
| Ausführung | Einspeiseklemme, Zugfederanschluss, 6 mm ² , 500 V, 41 A, dunkelbeige |
| Best.-Nr. | 1791190000 |
| Art | ZEI 6 |
| GTIN (EAN) | 4032248230662 |
| VPE | 20 ST |

ZEI 6

Weidmüller Interface GmbH & Co. KG
 Klingenbergstraße 26
 D-32758 Detmold
 Germany

www.weidmueller.com

Technische Daten

Zulassungen

Zulassungen



ROHS Konform

Abmessungen und Gewichte

| | | | |
|-----------------------------|-------------|--------------|-------------|
| Tiefe | 45 mm | Tiefe (inch) | 1.7716 inch |
| Tiefe inklusive Tragschiene | 45.5 mm | Höhe | 65 mm |
| Höhe (inch) | 2.5591 inch | Breite | 10 mm |
| Breite (inch) | 0.3937 inch | Nettogewicht | 20.46 g |

Temperaturen

| | | | |
|--------------------------------|----------------|--------------------------------|----------------|
| Lagertemperatur | -25 °C...55 °C | Umgebungstemperatur | -50 °C...75 °C |
| Dauergebrauchstemperatur, min. | -50 °C | Dauergebrauchstemperatur, max. | 120 °C |

Umweltanforderungen

| | |
|-------------------------|----------------------------|
| RoHS-Konformitätsstatus | Konform ohne Ausnahme |
| REACH SVHC | Keine SVHC über 0,1 Gew.-% |

Allgemeines

| | | | |
|--------------------------------------|---------------|--------------------------------------|--------|
| Leiteranschlussquerschnitt AWG, max. | AWG 8 | Leiteranschlussquerschnitt AWG, min. | AWG 22 |
| Normen | IEC 60947-7-1 | Tragschiene | TS 35 |

Bemessungsdaten

| | | | |
|--|-------------------|------------------------|---------------|
| Bemessungsquerschnitt | 6 mm ² | Bemessungsspannung | 500 V |
| Bemessungsspannung DC | 500 V | Nennstrom | 41 A |
| Strom bei max. Leiter | 57 A | Normen | IEC 60947-7-1 |
| Durchgangswiderstand gemäß IEC 60947-7-x | 0.78 mΩ | Bemessungsstoßspannung | 8 kV |
| Verlustleistung gemäß IEC 60947-7-x | 1.31 W | Verschmutzungsgrad | 4 |

Klemmbare Leiter (Bemessungsanschluss)

| | | | |
|---|---------------------|---|---------------------|
| Lehrdorn nach 60 947-1 | A5 | Leiteranschlussquerschnitt AWG, max. | AWG 8 |
| Anschlussrichtung | oben | Abisolierlänge | 13 mm |
| Anschlussart | Zugfederanschluss | Anzahl Anschlüsse | 2 |
| Klemmbereich, max. | 10 mm ² | Klemmbereich, min. | 0.5 mm ² |
| Klingenmaß | 1,0 x 5,5 mm | Leiteranschlussquerschnitt AWG, min. | AWG 22 |
| Leiteranschlussquerschnitt, feindrätig AEH mit Kunststoffkragen DIN 46228/4, max. | 6 mm ² | Leiteranschlussquerschnitt, feindrätig AEH mit Kunststoffkragen DIN 46228/4, min. | 0.5 mm ² |
| Leiteranschlussquerschnitt, feindrätig mit AEH DIN 46228/1, max. | 6 mm ² | Leiteranschlussquerschnitt, feindrätig mit AEH DIN 46228/1, min. | 0.5 mm ² |
| Leiteranschlussquerschnitt, feindrätig, max. | 10 mm ² | Leiteranschlussquerschnitt, feindrätig, min. | 0.5 mm ² |
| Leiteranschlussquerschnitt, mehrdrätig, 6 mm ² max. | | Leiteranschlussquerschnitt, mehrdrätig, 0.5 mm ² min. | |
| Zwillings-Aderendhülse, max. | 2.5 mm ² | Zwillings-Aderendhülse, min. | 0.5 mm ² |
| Leiteranschlussquerschnitt, eindrätig, max. | 10 mm ² | Leiteranschlussquerschnitt, eindrätig, min. | 0.5 mm ² |

ZEI 6

Weidmüller Interface GmbH & Co. KG
 Klingenbergstraße 26
 D-32758 Detmold
 Germany

www.weidmueller.com

Technische Daten

Klemmbare Leiter (Weiterer Anschluss)

Anschlussart, weiterer Anschluss Zugfederanschluss

Maße

Versatz TS 35 39 mm

Systemkennwerte

| | | | |
|----------------------------------|---|------------------------------|-------|
| Ausführung | Zugfederanschluss, Einspeiseklemme, für steckbare Querverbindung, geschlossen | Abschlussplatte erforderlich | Nein |
| Anzahl der Potentiale | 1 | Anzahl der Etagen | 1 |
| Anzahl der Klemmstellen je Etage | 2 | Etagen intern gebrückt | Nein |
| PE-Anschluss | Nein | Tragschiene | TS 35 |

Werkstoffdaten

| | | | |
|--------------------------------|-------|-------|-------------|
| Werkstoff | Wemid | Farbe | dunkelbeige |
| Brennbarkeitsklasse nach UL 94 | V-0 | | |

weitere technische Daten

| | | | |
|---------------|-------------|-------------------------------|------|
| Offene Seiten | geschlossen | explosionsgeprüfte Ausführung | Nein |
| Montageart | gerastet | | |

Klassifikationen

| | | | |
|-------------|-------------|-------------|-------------|
| ETIM 8.0 | EC000897 | ETIM 9.0 | EC000897 |
| ETIM 10.0 | EC000897 | ECLASS 14.0 | 27-25-01-01 |
| ECLASS 15.0 | 27-25-01-01 | | |

Zeichnungen

