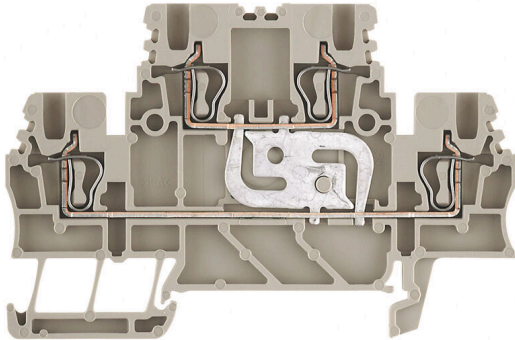


Produktbild

Das Durchführen von Energie, Signalen und Daten ist die klassische Anforderung in der Elektrotechnik und im Schaltschrankbau. Die maßgeblichen Merkmale sind dabei der Isolierstoff, die Anschlusstechnik und der Aufbau der Reihenklemmen. Mithilfe von Durchgangsreihenklemmen können ein oder mehrere Leiter zusammengeführt und/oder angeschlossen werden. Sie können eine oder mehrere Anschlussebenen haben, die auf dem gleichen Potenzial liegen oder voneinander getrennt sind.

Allgemeine Bestelldaten

Ausführung	Durchgangs-Reihenklemme, Doppelstock-Reihen- klemme, Zugfederanschluss, 1,5 mm ² , 500 V, 17,5 A, dunkelbeige
Best.-Nr.	1791130000
Art	ZDK 1.5V
GTIN (EAN)	4032248239115
VPE	100 ST

ZDK 1.5V

Weidmüller Interface GmbH & Co. KG

Klingenbergstraße 26
D-32758 Detmold
Germany

www.weidmueller.com

Technische Daten

Zulassungen

Zulassungen



ROHS	Konform
UL File Number Search	UL Webseite
Zertifikat-Nr. (cURus)	E60693

Abmessungen und Gewichte

Tiefe	49.5 mm	Tiefe (inch)	1.9488 inch
Tiefe inklusive Tragschiene	50 mm	Höhe	75.5 mm
Höhe (inch)	2.9724 inch	Breite	3.5 mm
Breite (inch)	0.1378 inch	Nettogewicht	8.79 g

Temperaturen

Lagertemperatur	-25 °C...55 °C	Umgebungstemperatur	-50 °C...75 °C
Dauergebrauchstemperatur, min.	-50 °C	Dauergebrauchstemperatur, max.	120 °C

Umweltanforderungen

RoHS-Konformitätsstatus	Konform ohne Ausnahme
REACH SVHC	Keine SVHC über 0,1 Gew.-%

Allgemeines

Leiteranschlussquerschnitt AWG, max.	AWG 16	Einbauhinweis	Direktmontage
Leiteranschlussquerschnitt AWG, min.	AWG 28	Normen	IEC 60947-7-1
Tragschiene	TS 35		

Bemessungsdaten

Bemessungsquerschnitt	1.5 mm ²	Bemessungsspannung	500 V
Bemessungsspannung DC	500 V	Nennstrom	17.5 A
Strom bei max. Leiter	17.5 A	Normen	IEC 60947-7-1
Durchgangswiderstand gemäß IEC 60947-7-x	1.83 mΩ	Bemessungsstoßspannung	6 kV
Verlustleistung gemäß IEC 60947-7-x	0.56 W	Verschmutzungsgrad	3

Bemessungsdaten nach CSA

Leiterquerschnitt max (CSA)	16 AWG	Spannung Gr C (CSA)	600 V
Strom Gr C (CSA)	10 A	Zertifikat-Nr. (CSA)	154685-1461041
Leiterquerschnitt min (CSA)	28 AWG		

Bemessungsdaten nach UL

Leitergr. Factory wiring max (cURus)	16 AWG	Spannung Gr B (cURus)	300 V
Spannung Gr D (cURus)	300 V	Zertifikat-Nr. (cURus)	E60693
Leitergr. Field wiring min (cURus)	28 AWG	Leitergr. Factory wiring min (cURus)	28 AWG
Strom Gr B (cURus)	10 A	Strom Gr D (cURus)	10 A
Leitergr. Field wiring max (cURus)	16 AWG		

Technische Daten

Klemmbare Leiter (Bemessungsanschluss)

Lehrdorn nach 60 947-1	B1		
Leiteranschlussquerschnitt AWG, max.	AWG 16		
Anschlussrichtung	oben		
Abisolierlänge	10 mm		
Anschlussart 2	Zugfederanschluss		
Anschlussart	Zugfederanschluss		
Anzahl Anschlüsse	4		
Klemmbereich, max.	1.5 mm ²		
Klemmbereich, min.	0.05 mm ²		
Klingenmaß	0,4 x 2,0 mm		
Leiteranschlussquerschnitt AWG, min.	AWG 28		
Leiteranschlussquerschnitt, feindrätig AEH mit Kunststoffkragen DIN 46228/4, max.	1.5 mm ²		
Leiteranschlussquerschnitt, feindrätig AEH mit Kunststoffkragen DIN 46228/4, min.	0.05 mm ²		
Leiteranschlussquerschnitt, feindrätig mit AEH DIN 46228/1, max.	1.5 mm ²		
Leiteranschlussquerschnitt, feindrätig mit AEH DIN 46228/1,min.	0.05 mm ²		
Leiteranschlussquerschnitt, feindrätig, max.	1.5 mm ²		
Leiteranschlussquerschnitt, feindrätig, min.	0.05 mm ²		
Leiteranschlussquerschnitt, mehrdrätig, max.	1.5 mm ²		
Leiteranschlussquerschnitt, mehrdrätig, min.	0.05 mm ²		
Zwillings-Aderendhülse, max.	0.75 mm ²		
Zwillings-Aderendhülse, min.	0.5 mm ²		
Leiteranschlussquerschnitt, eindrätig, max.	1.5 mm ²		
Leiteranschlussquerschnitt, eindrätig, min.	0.05 mm ²		
Leiteranschlussquerschnitt, feinstdrätig, min.	0.05 mm ²		
Rohrlänge für AEH mit Kunststoffkragen DIN 46228/4	Rohrlänge	min.	6 mm
		max.	10 mm
	Leiteranschlussquerschnitt	nominal	0.5 mm ²
	Rohrlänge	min.	6 mm
		max.	12 mm
	Leiteranschlussquerschnitt	nominal	0.75 mm ²
Rohrlänge für AEH ohne Kunststoffkragen DIN 46228/1	Rohrlänge	min.	6 mm
		max.	12 mm
	Leiteranschlussquerschnitt	nominal	1 mm ²
	Rohrlänge	nominal	10 mm
	Leiteranschlussquerschnitt	nominal	0.5 mm ²
	Rohrlänge	nominal	10 mm
	Leiteranschlussquerschnitt	nominal	0.75 mm ²
	Rohrlänge	nominal	10 mm
	Leiteranschlussquerschnitt	nominal	1 mm ²
	Rohrlänge	min.	10 mm
		max.	12 mm
	Leiteranschlussquerschnitt	nominal	1.5 mm ²

Technische Daten

Klemmbare Leiter (Weiterer Anschluss)

Anschlussart, weiterer Anschluss Zugfederanschluss

Systemkennwerte

Ausführung	Zugfederanschluss, Vertikal - querverbunden, für steckbare Querverbindung, einseitig offen	Abschlussplatte erforderlich	Ja
Anzahl der Potentiale	1	Anzahl der Etagen	2
Anzahl der Klemmstellen je Etage	2	Etagen intern gebrückt	Ja
PE-Anschluss	Nein	Tragschiene	TS 35

Werkstoffdaten

Werkstoff	Wemid	Farbe	dunkelbeige
Brennbarkeitsklasse nach UL 94	V-0		

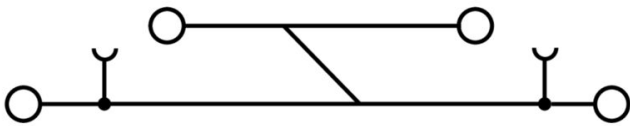
weitere technische Daten

Offene Seiten	rechts	Anzahl gleicher Klemmen	1
Einbauhinweis	Direktmontage	explosionsgeprüfte Ausführung	Nein
Montageart	gerastet		

Klassifikationen

ETIM 8.0	EC000897	ETIM 9.0	EC000897
ETIM 10.0	EC000897	ECLASS 14.0	27-25-01-02
ECLASS 15.0	27-25-01-02		

Zeichnungen



ZDK 1.5V

Weidmüller Interface GmbH & Co. KG

Klingenbergstraße 26
D-32758 Detmold
Germany

www.weidmueller.com

Zubehör

Querverbindungen



Die Verteilung oder Vervielfältigung eines Potentials auf benachbarte Reihenklemmen wird über eine Querverbindung realisiert. Zusätzlicher Verdrahtungsaufwand lässt sich so einfach vermeiden. Auch bei ausgebrochenen Polen ist weiterhin eine Kontaktsicherheit in den Reihenklemmen gewährleistet. Unser Portfolio bietet steck- und schraubbare Querverbindungssysteme für Reihenklemmen an.

Allgemeine Bestelldaten

Art	ZQV 1.5/2	Ausführung
Best.-Nr.	1776120000	Zubehör, Querverbinder, 17,5 A
GTIN (EAN)	4032248200139	
VPE	60 ST	
Art	ZQV 1.5/3	Ausführung
Best.-Nr.	1776130000	Zubehör, Querverbinder, 17,5 A
GTIN (EAN)	4032248200153	
VPE	60 ST	
Art	ZQV 1.5/4	Ausführung
Best.-Nr.	1776140000	Zubehör, Querverbinder, 17,5 A
GTIN (EAN)	4032248200160	
VPE	60 ST	
Art	ZQV 1.5/5	Ausführung
Best.-Nr.	1776150000	Zubehör, Querverbinder, 17,5 A
GTIN (EAN)	4032248236336	
VPE	20 ST	
Art	ZQV 1.5/10	Ausführung
Best.-Nr.	1776200000	Zubehör, Querverbinder, 17,5 A
GTIN (EAN)	4032248200177	
VPE	20 ST	

Abschlussplatten und Trennplatten



Trennwände und Abschlussplatten sind wichtige Zubehörteile für Reihenklemmen. Trennwände dienen der optischen und elektrischen Trennung verschiedener Potentiale und Funktionsgruppen, erhöhen die Sicherheit und sorgen für eine übersichtliche Struktur im Schaltschrank. Abschlussplatten schließen die Klemmenreihe seitlich ab, schützen vor Berührung spannungsführender Teile und gewährleisten einen sauberen, stabilen Abschluss. Beide Komponenten sind exakt auf die jeweilige Weidmüller-Reihenklammerserie abgestimmt und tragen zu einer sicheren, normgerechten und professionellen Verdrahtung bei.

Allgemeine Bestelldaten

Art	ZAP/TW ZDK 1.5	Ausführung
Best.-Nr.	1791160000	Z-Reihe, Abschlussplatte, Trennwand
GTIN (EAN)	4032248245260	
VPE	20 ST	

ZDK 1.5V

Weidmüller Interface GmbH & Co. KG

Klingenbergstraße 26
D-32758 Detmold
Germany

www.weidmueller.com

Zubehör

Art	ZAP/TW ZDK 1.5 BL	Ausführung
Best.-Nr.	1791170000	Z-Reihe, Abschlussplatte, Trennwand
GTIN (EAN)	4032248245277	
VPE	20 ST	

Endwinkel



Um einen dauerhaft sicheren Sitz auf der Tragschiene zu gewährleisten und ein verrutschen zu verhindern hat Weidmüller Endwinkel im Programm. Es sind Ausführungen mit Schraube und schraubenlose Ausführungen erhältlich. Auf den Endwinkeln bestehen Markierungsmöglichkeiten, ebenfalls für Gruppenmarkierer und die Möglichkeit der Aufnahme für Prüfstecker.

Allgemeine Bestelldaten

Art	EW 35	Ausführung
Best.-Nr.	0383560000	Endwinkel, beige, TS 35, V-2, Wemid, Breite: 8.5 mm, 100 °C
GTIN (EAN)	4008190181314	
VPE	50 ST	
Art	EW 35 GR 7032	Ausführung
Best.-Nr.	0383530000	Endwinkel, grau, TS 35, V-0, Wemid, Breite: 9 mm, 120 °C
GTIN (EAN)	4008190027322	
VPE	50 ST	
Art	EW 35/SCHA/M3	Ausführung
Best.-Nr.	0258660000	Endwinkel, beige, TS 35, V-2, Wemid, Breite: 16.5 mm, 100 °C
GTIN (EAN)	4008190033477	
VPE	20 ST	
Art	WEW 35/1	Ausführung
Best.-Nr.	1059000000	Endwinkel, dunkelbeige, TS 35, V-2, Wemid, Breite: 12 mm, 100 °C
GTIN (EAN)	4008190172282	
VPE	50 ST	
Art	WEW 35/2	Ausführung
Best.-Nr.	1061200000	Endwinkel, dunkelbeige, TS 35, HB, Wemid, Breite: 8 mm, 100 °C
GTIN (EAN)	4008190030230	
VPE	50 ST	
Art	ZEW 35	Ausführung
Best.-Nr.	9540000000	Endwinkel, dunkelbeige, TS 35, V-2, Wemid, Breite: 6 mm, 100 °C
GTIN (EAN)	4008190956264	
VPE	20 ST	
Art	ZEW 35/2	Ausführung
Best.-Nr.	8630740000	Endwinkel, dunkelbeige, TS 35, V-2, Wemid, Breite: 8 mm, 100 °C
GTIN (EAN)	4032248348916	
VPE	20 ST	

ZDK 1.5V

Weidmüller Interface GmbH & Co. KG
 Klingenbergstraße 26
 D-32758 Detmold
 Germany

www.weidmueller.com

Zubehör

Prüfadapter und Prüfbuchsen



Testadapter und Prüfstecker dienen der elektrischen Verbindung zwischen Reihenklammern und dem Test Equipment. So kann im verdrahteten Zustand ein elektrischer Kontakt hergestellt und Messungen durchgeführt werden.

Allgemeine Bestelldaten

Art	ZTA 5	Ausführung
Best.-Nr.	1776210000	Zubehör, Testadapter, 13.5 A
GTIN (EAN)	4032248190676	
VPE	25 ST	
Art	ZTA 5/ZA	Ausführung
Best.-Nr.	1776220000	Zubehör, Testadapter, 13.5 A
GTIN (EAN)	4032248190683	
VPE	25 ST	

Reduzierhülsen



Durch den Einsatz von Reduzierhülsen wird das Anschließen von Leitern kleinerer Querschnittsbereiche vereinfacht. Leiter können sicher, ohne Abspleißen der Litzen, in die Klemmstelle eingeführt werden. Der Leiter wird durch den Einsatz der Reduzierhülse in der Mitte der Leitereinführung zentriert.

Allgemeine Bestelldaten

Art	ZRH 1.5S/1	Ausführung
Best.-Nr.	1781950000	Zubehör, Reduzierhülse
GTIN (EAN)	4032248199525	
VPE	500 ST	

STR transparente Streifen



ZDK 1.5V

Weidmüller Interface GmbH & Co. KG

Klingenbergstraße 26
D-32758 Detmold
Germany

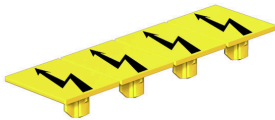
www.weidmueller.com

Zubehör

Allgemeine Bestelldaten

Art	STR 7 F.SCHT 7	Ausführung
Best.-Nr.	0515300000	Klemmenmarkierer, Schutzkappe, 27 x 6.3 mm, transparent
GTIN (EAN)	4008190182175	
VPE	20 ST	

Warnabdeckung



Warnschilder mit einem Blitzsymbol sorgen für mehr Sicherheit für Mensch und Maschine. Sie kommen dort zum Einsatz, wo auf Fremdspannung innerhalb der Applikation hingewiesen werden muss.

Allgemeine Bestelldaten

Art	ZAD 7/4	Ausführung
Best.-Nr.	1781940000	Z-Reihe, Abdeckung
GTIN (EAN)	4032248193431	
VPE	20 ST	

Sonderdruck



Der dekafix (DEK) Markierer ist der universelle Markierer für alle Leitungs- und Steckverbinder sowie Elektronikbaugruppen. Das System eignet sich insbesondere für kurze Zahlenfolgen und umfasst eine große Auswahl an einsatzfertigen Drucken. Die Streifenmontage lässt ein schnelles Aufrasten in einem Arbeitsgang zu. Der Druck ist gut lesbar, kontrastreich und in verschiedenen Breiten erhältlich.

- Große Auswahl an einsatzfertigen Markierern
- Streifenmontage für schnelles Aufrasten
- Klemmenmarkierer passend für alle Weidmüller Leitungsverbinder
- Werden als neutrale MultiCard oder als Standarddruck angeboten

Für Sonderdruck: Bitte senden Sie uns für ihre Beschriftungsvorgaben eine Datei unserer Beschriftungssoftware M-Print PRO oder M-Print PRO Online (ohne Installation).

Allgemeine Bestelldaten

Art	DEK 5/3.5 MC SDR	Ausführung
Best.-Nr.	1787730000	Dekafix, Klemmenmarkierung, 5 x 3.5 mm, Raster in mm (P): 3.50
GTIN (EAN)	4032248102532	Weidmueller, nach Kundenwunsch
VPE	100 ST	

ZDK 1.5V

Weidmüller Interface GmbH & Co. KG
 Klingenbergstraße 26
 D-32758 Detmold
 Germany

Zubehör

www.weidmueller.com

Neutral



Der dekafix (DEK) Markierer ist der universelle Markierer für alle Leitungs- und Steckverbinder sowie Elektronikbaugruppen. Das System eignet sich insbesondere für kurze Zahlenfolgen und umfasst eine große Auswahl an einsatzfertigen Drucken.

Die Streifenmontage lässt ein schnelles Aufrasten in einem Arbeitsgang zu. Der Druck ist gut lesbar, kontrastreich und in verschiedenen Breiten erhältlich.

- Große Auswahl an einsatzfertigen Markierern
- Streifenmontage für schnelles Aufrasten
- Klemmenmarkierer passend für alle Weidmüller Leitungsverbinder
- Werden als neutrale MultiCard oder als Standarddruck angeboten

Für Sonderdruck: Bitte senden Sie uns für ihre Beschriftungsvorgaben eine Datei unserer Beschriftungssoftware M-Print PRO oder M-Print PRO Online (ohne Installation).

Allgemeine Bestelldaten

Art	DEK 5/3.5 MC NE WS	Ausführung
Best.-Nr.	1755270000	Dekafix, Klemmenmarkierung, 5 x 3.5 mm, Raster in mm (P): 3.50
GTIN (EAN)	4032248017348	Weidmueller, weiß
VPE	500 ST	
Art	WS 12/3.5 MC NE WS	Ausführung
Best.-Nr.	1778270000	WS, Klemmenmarkierung, 12 x 3.5 mm, Raster in mm (P): 3.50
GTIN (EAN)	4032248161041	Weidmueller, Allen-Bradley, weiß
VPE	600 ST	

ZGB schwenkbarer Gruppenschildträger



Der ZGB 15 ist ein schwenkbarer Gruppenschildträger. Der Schildträger kann mit den Klemmenmarkierern dekafix 5, WS 12/5 oder dem Einsteckschild ESO 15 bestückt werden.

Der ZGB 30 ist ein schwenkbarer Gruppenschildträger. Der Schildträger kann mit den Klemmenmarkierern dekafix 5, WS 12/5 oder dem Einsteckschild ESO 7 bestückt werden.

Einsteckschilder und Schutzstreifen befinden sich unter Zubehör.

Allgemeine Bestelldaten

Art	ZGB 15	Ausführung
Best.-Nr.	1636530000	Klemmenmarkierer, Klemmenmarkierung, 15 x 7 mm, Raster in mm
GTIN (EAN)	4008190297053	(P): 5.00 Weidmueller, weiß
VPE	20 ST	
Art	ZGB 30	Ausführung
Best.-Nr.	1611930000	Klemmenmarkierer, Klemmenmarkierung, 32 x 7 mm, Raster in mm
GTIN (EAN)	4008190002251	(P): 5.00 Weidmueller, weiß
VPE	20 ST	

ZDK 1.5V

Weidmüller Interface GmbH & Co. KG

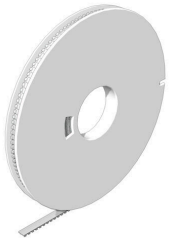
Klingenbergstraße 26
D-32758 Detmold
Germany

www.weidmueller.com

Zubehör

Art	ZGB 30/3.5	Ausführung
Best.-Nr.	1778290000	Klemmenmarkierer, Klemmenmarkierung, 32 x 7 mm, Raster in mm
GTIN (EAN)	4032248161065	(P): 3.50 weiß
VPE	20 ST	

DEK 5/3.5



WS/ DEK

Die MultiMark-Klemmenmarkierer sind mit einem innovativen Verbundmaterial aus zwei Komponenten ausgestattet. Die harte Fußkontur des Markierers rastet sicher in den Verbinder ein. Die elastische Oberfläche macht ein leichtes Montieren möglich. Das speziell gestanzte Material macht den Streifen dehnbar und toleriert minimale Abstandsschwankungen, die sich insbesondere bei langen Klemmblöcken aufaddieren können. Ein weiterer Vorteil: die exzellente Bedruckbarkeit der Oberfläche, die materialseitig eine langlebige widerstandsfähige Beschriftung gewährleistet. Bei einer Druckerauflösung von 300 dpi ergibt sich zudem ein sehr gut lesbares Schriftbild.

Ihre Vorteile mit MultiMark

- Fester Halt und langlebiger Druck
- Endlosstreifen spart Montagezeit
- Einfaches Montieren dank innovativem Verbundmaterial
- Großes Schriftfeld für beste Lesbarkeit
- Hohe Flexibilität durch Herstellerunabhängigkeit

Allgemeine Bestelldaten

Art	DEK 5/3.5 MM WS	Ausführung
Best.-Nr.	2007100000	Dekafix, Klemmenmarkierung, 5 x 3.5 mm, Weidmueller, weiß
GTIN (EAN)	4050118391992	
VPE	1000 ST	

ZDK 1.5V

Weidmüller Interface GmbH & Co. KG
 Klingenbergstraße 26
 D-32758 Detmold
 Germany

Zubehör

www.weidmueller.com

WS 12/3.5



WS/ DEK

Die MultiMark-Klemmenmarkierer sind mit einem innovativen Verbundmaterial aus zwei Komponenten ausgestattet. Die harte Fußkontur des Markierers rastet sicher in den Verbinder ein. Die elastische Oberfläche macht ein leichtes Montieren möglich. Das speziell gestanzte Material macht den Streifen dehnbar und toleriert minimale Abstandsschwankungen, die sich insbesondere bei langen Klemmblocken aufaddieren können. Ein weiterer Vorteil: die exzellente Bedruckbarkeit der Oberfläche, die materialeitig eine langlebige widerstandsfähige Beschriftung gewährleistet. Bei einer Druckerauflösung von 300 dpi ergibt sich zudem ein sehr gut lesbares Schriftbild.

Ihre Vorteile mit MultiMark

- Fester Halt und langlebiger Druck
- Endlosstreifen spart Montagezeit
- Einfaches Montieren dank innovativem Verbundmaterial
- Großes Schriftfeld für beste Lesbarkeit
- Hohe Flexibilität durch Herstellerunabhängigkeit

Allgemeine Bestelldaten

Art	WS 12/3.5 MM WS	Ausführung	
Best.-Nr.	2007180000	WS, Klemmenmarkierung, 12 x 3.5 mm, Weidmueller, weiß	
GTIN (EAN)	4050118392203		
VPE	1000 ST		

Schlitz-Schraubendreher



Schlitz-Schraubendreher mit Rundklinge, SD DIN 5265, ISO 2380/2, Abtrieb nach DIN 5264, ISO 2380/1, Spitze Chrom Top, SoftFinish-Griff

Allgemeine Bestelldaten

Art	SDS 0.4X2.0X60	Ausführung	
Best.-Nr.	2749260000	Schraubendreher, Klingbreite (B): 2 mm, Klinglänge: 60 mm,	
GTIN (EAN)	4050118895537	Klingenstärke (A): 0.4 mm	
VPE	1 ST		