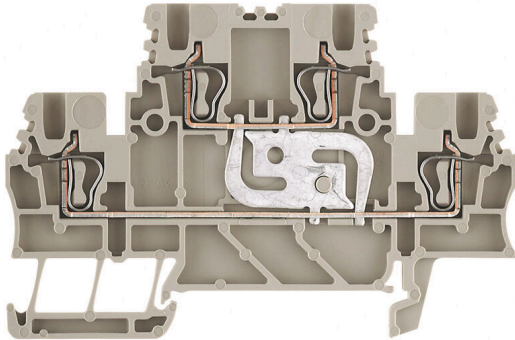


**Produktbild**

Das Durchführen von Energie, Signalen und Daten ist die klassische Anforderung in der Elektrotechnik und im Schaltschrankbau. Die maßgeblichen Merkmale sind dabei der Isolierstoff, die Anschlusstechnik und der Aufbau der Reihenklemmen. Mithilfe von Durchgangsreihenklemmen können ein oder mehrere Leiter zusammengeführt und/oder angeschlossen werden. Sie können eine oder mehrere Anschlussebenen haben, die auf dem gleichen Potenzial liegen oder voneinander getrennt sind.

**Allgemeine Bestelldaten**

Ausführung	Durchgangs-Reihenklemme, Doppelstock-Reihen- klemme, Zugfederanschluss, 1,5 mm <sup>2</sup> , 500 V, 17,5 A, dunkelbeige
Best.-Nr.	<a href="#">1791130000</a>
Art	ZDK 1.5V
GTIN (EAN)	4032248239115
VPE	100 ST

## ZDK 1.5V

**Weidmüller Interface GmbH & Co. KG**

Klingenbergstraße 26  
D-32758 Detmold  
Germany

www.weidmueller.com

## Technische Daten

### Zulassungen

Zulassungen



ROHS	Konform
UL File Number Search	<a href="#">UL Webseite</a>
Zertifikat-Nr. (cURus)	E60693

### Abmessungen und Gewichte

Tiefe	49.5 mm	Tiefe (inch)	1.9488 inch
Tiefe inklusive Tragschiene	50 mm	Höhe	75.5 mm
Höhe (inch)	2.9724 inch	Breite	3.5 mm
Breite (inch)	0.1378 inch	Nettogewicht	8.79 g

### Temperaturen

Lagertemperatur	-25 °C...55 °C	Umgebungstemperatur	-50 °C...75 °C
Dauergebrauchstemperatur, min.	-50 °C	Dauergebrauchstemperatur, max.	120 °C

### Umweltanforderungen

RoHS-Konformitätsstatus	Konform ohne Ausnahme
REACH SVHC	Keine SVHC über 0,1 Gew.-%

### Allgemeines

Leiteranschlussquerschnitt AWG, max.	AWG 16	Einbauhinweis	Direktmontage
Leiteranschlussquerschnitt AWG, min.	AWG 28	Normen	IEC 60947-7-1
Tragschiene	TS 35		

### Bemessungsdaten

Bemessungsquerschnitt	1.5 mm <sup>2</sup>	Bemessungsspannung	500 V
Bemessungsspannung DC	500 V	Nennstrom	17.5 A
Strom bei max. Leiter	17.5 A	Normen	IEC 60947-7-1
Durchgangswiderstand gemäß IEC 60947-7-x	1.83 mΩ	Bemessungsstoßspannung	6 kV
Verlustleistung gemäß IEC 60947-7-x	0.56 W	Verschmutzungsgrad	3

### Bemessungsdaten nach CSA

Leiterquerschnitt max (CSA)	16 AWG	Spannung Gr C (CSA)	600 V
Strom Gr C (CSA)	10 A	Zertifikat-Nr. (CSA)	154685-1461041
Leiterquerschnitt min (CSA)	28 AWG		

### Bemessungsdaten nach UL

Leitergr. Factory wiring max (cURus)	16 AWG	Spannung Gr B (cURus)	300 V
Spannung Gr D (cURus)	300 V	Zertifikat-Nr. (cURus)	E60693
Leitergr. Field wiring min (cURus)	28 AWG	Leitergr. Factory wiring min (cURus)	28 AWG
Strom Gr B (cURus)	10 A	Strom Gr D (cURus)	10 A
Leitergr. Field wiring max (cURus)	16 AWG		

### Klemmbare Leiter (Bemessungsanschluss)

Lehrdorn nach 60 947-1	B1		
Leiteranschlussquerschnitt AWG, max.	AWG 16		
Anschlussrichtung	oben		
Abisolierlänge	10 mm		
Anschlussart 2	Zugfederanschluss		
Anschlussart	Zugfederanschluss		
Anzahl Anschlüsse	4		
Klemmbereich, max.	1.5 mm <sup>2</sup>		
Klemmbereich, min.	0.05 mm <sup>2</sup>		
Klingenmaß	0,4 x 2,0 mm		
Leiteranschlussquerschnitt AWG, min.	AWG 28		
Leiteranschlussquerschnitt, feindrätig AEH mit Kunststoffkragen DIN 46228/4, max.	1.5 mm <sup>2</sup>		
Leiteranschlussquerschnitt, feindrätig AEH mit Kunststoffkragen DIN 46228/4, min.	0.05 mm <sup>2</sup>		
Leiteranschlussquerschnitt, feindrätig mit AEH DIN 46228/1, max.	1.5 mm <sup>2</sup>		
Leiteranschlussquerschnitt, feindrätig mit AEH DIN 46228/1,min.	0.05 mm <sup>2</sup>		
Leiteranschlussquerschnitt, feindrätig, max.	1.5 mm <sup>2</sup>		
Leiteranschlussquerschnitt, feindrätig, min.	0.05 mm <sup>2</sup>		
Leiteranschlussquerschnitt, mehrdrätig, max.	1.5 mm <sup>2</sup>		
Leiteranschlussquerschnitt, mehrdrätig, min.	0.05 mm <sup>2</sup>		
Zwillings-Aderendhülse, max.	0.75 mm <sup>2</sup>		
Zwillings-Aderendhülse, min.	0.5 mm <sup>2</sup>		
Leiteranschlussquerschnitt, eindrätig, max.	1.5 mm <sup>2</sup>		
Leiteranschlussquerschnitt, eindrätig, min.	0.05 mm <sup>2</sup>		
Leiteranschlussquerschnitt, feinstdrätig, min.	0.05 mm <sup>2</sup>		
Rohrlänge für AEH mit Kunststoffkragen DIN 46228/4	Rohrlänge	min.	6 mm
		max.	10 mm
	Leiteranschlussquerschnitt	nominal	0.5 mm <sup>2</sup>
	Rohrlänge	min.	6 mm
		max.	12 mm
	Leiteranschlussquerschnitt	nominal	0.75 mm <sup>2</sup>
Rohrlänge für AEH ohne Kunststoffkragen DIN 46228/1	Rohrlänge	min.	6 mm
		max.	12 mm
	Leiteranschlussquerschnitt	nominal	1 mm <sup>2</sup>
	Rohrlänge	nominal	10 mm
	Leiteranschlussquerschnitt	nominal	0.5 mm <sup>2</sup>
	Rohrlänge	nominal	10 mm
Leiteranschlussquerschnitt	nominal	0.75 mm <sup>2</sup>	
	Rohrlänge	nominal	10 mm
	Leiteranschlussquerschnitt	nominal	1 mm <sup>2</sup>
	Rohrlänge	min.	10 mm
		max.	12 mm
	Leiteranschlussquerschnitt	nominal	1.5 mm <sup>2</sup>

## ZDK 1.5V

**Weidmüller Interface GmbH & Co. KG**  
 Klingenbergstraße 26  
 D-32758 Detmold  
 Germany

www.weidmueller.com

## Technische Daten

### Klemmbare Leiter (Weiterer Anschluss)

Anschlussart, weiterer Anschluss	Zugfederanschluss
----------------------------------	-------------------

### Systemkennwerte

Ausführung	Zugfederanschluss, Vertikal - querverbunden, für steckbare Querverbindung, einseitig offen	Abschlussplatte erforderlich	Ja
Anzahl der Potentiale	1	Anzahl der Etagen	2
Anzahl der Klemmstellen je Etage	2	Etagen intern gebrückt	Ja
PE-Anschluss	Nein	Tragschiene	TS 35

### Werkstoffdaten

Werkstoff	Wemid	Farbe	dunkelbeige
Brennbarkeitsklasse nach UL 94	V-0		

### weitere technische Daten

Offene Seiten	rechts	Anzahl gleicher Klemmen	1
Einbauhinweis	Direktmontage	explosionsgeprüfte Ausführung	Nein
Montageart	gerastet		

### Klassifikationen

ETIM 8.0	EC000897	ETIM 9.0	EC000897
ETIM 10.0	EC000897	ECLASS 14.0	27-25-01-02
ECLASS 15.0	27-25-01-02		

**Zeichnungen**

