



Die MixMate Serie kennzeichnet sich dadurch, das in einem Steckverbinder die gleichzeitige Übertragung von hohen Bemessungströmen und – spannungen aber auch Signale ermöglicht wird. Es kann die Axialschraubtechnik zur Leiterbefestigung eingesetzt werden.
Axialschraubanschluss /TOP-Anschluss-technik

Allgemeine Bestelldaten

Ausführung	HDC - Einsatz, Stift, 690 V, 100 A, Polzahl: 12, Axialschraubanschluss, Baugröße: 8
Best.-Nr.	1790030000
Art	HDC S6 6 SAS
GTIN (EAN)	4032248212095
VPE	1 ST

Technische Daten

Zulassungen

Zulassungen



ROHS	Konform
UL File Number Search	UL Webseite
Zertifikat-Nr. (cURus)	E92202

Abmessungen und Gewichte

Tiefe	111 mm	Tiefe (inch)	4.3701 inch
Höhe	47.8 mm	Höhe (inch)	1.8819 inch
Breite	34 mm	Breite (inch)	1.3386 inch
Nettogewicht	286 g		

Temperaturen

Grenztemperatur	-40 °C ... 125 °C
-----------------	-------------------

Umweltanforderungen

RoHS-Konformitätsstatus	Konform mit Ausnahme	
RoHS-Ausnahme (falls zutreffend/ bekannt)	6c	
REACH SVHC	Lead 7439-92-1	
SCIP	d447edfa-0214-4f34-b5ba-82eae491b46a	
Chemische Beständigkeit	Substanz	Aceton
	Chemische Beständigkeit	Beständig
	Substanz	Ammoniak, wässrig
	Chemische Beständigkeit	Bedingt beständig
	Substanz	Benzin
	Chemische Beständigkeit	Beständig
	Substanz	Benzol
	Chemische Beständigkeit	Beständig
	Substanz	Dieselöl
	Chemische Beständigkeit	Bedingt beständig
	Substanz	Essigsäure, konzentriert
	Chemische Beständigkeit	Beständig
	Substanz	Kalilauge (Kaliumhydroxid)
	Chemische Beständigkeit	Bedingt beständig
	Substanz	Methanol
	Chemische Beständigkeit	Bedingt beständig
	Substanz	Motorenöl
	Chemische Beständigkeit	Bedingt beständig
	Substanz	Lauge, verdünnt
	Chemische Beständigkeit	Beständig
Substanz	Fluorchlorkohlenwasserstoffe	
Chemische Beständigkeit	Bedingt beständig	
Substanz	Außengebrauch	
Chemische Beständigkeit	Bedingt beständig	

Abmessungen

Breite	34 mm	Länge Sockel	111 mm
Höhe Stecker	47.8 mm		

Technische Daten

Allgemeine Daten

Polzahl	12	
Anzugsdrehmoment	0.5 Nm	
Steckzyklen Ag	≥ 500	
Steckzyklen Au	≥ 500	
Anschlussart	Axialschraubanschluss	
Baugröße	8	
Brennbarkeitsklasse nach UL 94	V-0	
Durchgangswiderstand	≤ 1 mΩ	
Farbe	beige	
Isolationswiderstand	1010 Ω	
Isolierstoff	PC glasfaserverstärkt (UL-gelistet und Bahn-qualifiziert)	
Isolierstoffgruppe	IIIa	
Anzugsdrehmoment, max. PE-Anschluss	8 Nm	
Oberfläche	Silber passiviert	
Typ	Stift	
Verschmutzungsgrad	3	
Anzugsdrehmoment, min. PE-Anschluss	6 Nm	
Werkstoff	Kupferlegierung	
Baureihe	MixMate	
Bemessungsspannung (DIN EN 61984)	690 V	
Bemessungsspannung nach UL/CSA	600 V AC/DC	
Bemessungsstoßspannung (DIN EN 61984)	8 kV	
Bemessungsstrom (DIN EN 61984)	100 A	
Bemessungsstrom (UR)	Leiteranschlussquerschnitt AWG	AWG 12
	Bemessungsstrom	25 A
Bemessungsstrom (cUR)	Leiteranschlussquerschnitt AWG	AWG 12
	Bemessungsstrom	20 A
Halogenfrei	true	
Geringe Rauchentwicklung gemäß DIN EN 45545-2	Ja	
BG	8	
Anzahl Signalkontakte	6	
Anzahl Leistungskontakte	6	

Anschlussdaten PE

Anschlussart PE	Schraubanschluss	Abisolierlänge PE-Anschluss	8 mm
Anzugsdrehmoment, max. PE-Anschluss	8 Nm	Anzugsdrehmoment, min. PE-Anschluss	6 Nm
Bemessungsquerschnitt	35 mm ²	Leiteranschlussquerschnitt AWG (PE), min.	AWG 6
Leiteranschlussquerschnitt AWG (PE), max.	AWG 2		

Leistungskontakt

Anschlussart Leistungskontakt	Axialschraubanschluss	Polzahl Leistungskontakt	6
Anzugsdrehmoment, max.	0.9 Nm	Anzugsdrehmoment, min.	0.45 Nm
Anzugsdrehmoment, Leistungskontakt, max.	8 Nm	Anzugsdrehmoment, Leistungskontakt, min.	6 Nm
Abisolierlänge Leistungskontakt	13 mm	Klemmbereich, Leistungskontakt, max.	35 mm ²
Klemmbereich, Leistungskontakt, min.	16 mm ²	Bemessungsspannung (DIN EN 61984) Leistungskontakt	690 V
Bemessungsstoßspannung (DIN EN 61984) Leistungskontakt	8 kV	Bemessungsstrom (DIN EN 61984) Leistungskontakt	100 A
Innensechskant	4 mm		

Technische Daten

Signalkontakt

Anschlussart Signalkontakt	Schraubanschluss	Polzahl Signalkontakt	6
Schlüsselweite Signalkontakt	SD 0,6 x 3,5	Anzugsdrehmoment, max.	0.9 Nm
Anzugsdrehmoment, min.	0.45 Nm	Anzugsdrehmoment, Signalkontakt, max.	0.8 Nm
Anzugsdrehmoment, Signalkontakt, min.	0.4 Nm	Klemmbereich, Signalkontakt, max.	2.5 mm ²
Klemmbereich, Signalkontakt, min.	0.5 mm ²	Abisolierlänge Signalkontakt	12 mm
Bemessungsspannung (DIN EN 61984) Signalkontakt	400 V	Bemessungsstoßspannung (DIN EN 61984) Signalkontakt	6 kV
Bemessungsstrom (DIN EN 61984) Signalkontakt	16 A		

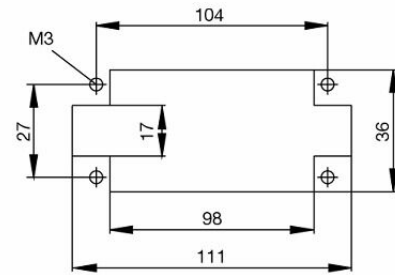
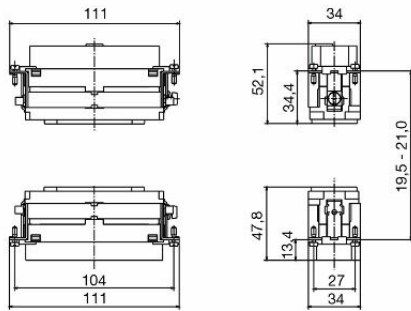
Ausführung

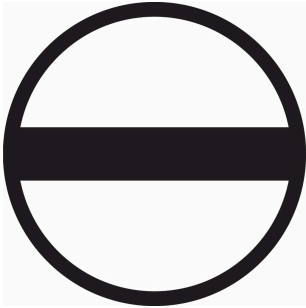
Leiteranschlussquerschnitt AWG, max.	AWG 2	Abisolierlänge Bemessungsanschluss	13 mm
Anschlussart	Axialschraubanschluss	Baugröße	8
Durchgangswiderstand	≤1 mΩ	Klemmschraube	M 7 x 0,75 mm
Leiteranschlussquerschnitt AWG, min.	AWG 6	Leiteranschlussquerschnitt, feindrätig, max.	35 mm ²
Leiteranschlussquerschnitt, feindrätig, min.	16 mm ²	Leiteranschlussquerschnitt, max.	35 mm ²
Leiteranschlussquerschnitt, min.	16 mm ²	Oberfläche	Silber passiviert
Werkstoff	Kupferlegierung	BG	8

Klassifikationen

ETIM 8.0	EC000438	ETIM 9.0	EC000438
ETIM 10.0	EC000438	ECLASS 14.0	27-44-02-05
ECLASS 15.0	27-44-02-05		

Zeichnungen



Schlitz-Schraubendreher

VDE-isolierter Schlitz-Schraubendreher, SDI DIN 7437,
ISO 2380/2, Abtrieb nach DIN 5264, ISO 2380/1,
SoftFinish-Griff

Allgemeine Bestelldaten

Art	SDIS 0.6X3.5X100	Ausführung
Best.-Nr.	9008390000	Schraubendreher, Schraubendreher
GTIN (EAN)	4032248056354	
VPE	1 ST	
Art	SDS 0.6X3.5X100	Ausführung
Best.-Nr.	9008330000	Schraubendreher, Schraubendreher
GTIN (EAN)	4032248056286	
VPE	1 ST	