

HDC 10A SDLU 2M25G

Weidmüller Interface GmbH & Co. KG

Klingenbergstraße 26

D-32758 Detmold

Germany

www.weidmueller.com



Die HDC-Gehäuse sind dank einer speziellen Druckgusslegung und einer mehrstufigen Versiegelung der Oberfläche perfekt geschützt.

Das ausgeklügelte Verriegelungssystem wird konsequent aus Edelstahl gefertigt. Das bedeutet Langlebigkeit, Korrosionsbeständigkeit und Schlagfestigkeit.

Die Verriegelung der Gehäuse bietet Sicherheit mit System. Unser einzigartiges, patentiertes Bügelsystem gibt der Gehäuseverriegelung sicheren Halt und schützt vor unbeabsichtigtem Öffnen.

Durch die Lasermarkierung wird eine Identifizierung auf einem Blick ermöglicht. Damit Sie jedes Produkt sofort zuordnen können, ist eine dauerhafte Kennzeichnung direkt auf das Gehäuse gelasert.

Weidmüller RockStar® Gehäuse IP65 / NEMA Typ 4X sind Ihre erste Wahl, wenn es um Industriegehäuse in der Schutzart IP65 geht.

Allgemeine Bestelldaten

Ausführung	HDC - Gehäuse, Baugröße: 2, Schutzart: IP65, im gestecktem Zustand, Sockelgehäuse, Längsbügel am Unterteil, Standard, mit Deckel, Größe Kabellänge: M 25
Best.-Nr.	1788650000
Art	HDC 10A SDLU 2M25G
GTIN (EAN)	4032248206193
VPE	1 ST

HDC 10A SDLU 2M25G

Weidmüller Interface GmbH & Co. KG
 Klingenbergstraße 26
 D-32758 Detmold
 Germany

www.weidmueller.com

Technische Daten

Zulassungen

Zulassungen



ROHS	Konform
UL File Number Search	UL Webseite
Zertifikat-Nr. (cURus)	E92202

Abmessungen und Gewichte

Höhe	70 mm	Höhe (inch)	2.7559 inch
Breite	76 mm	Breite (inch)	2.9921 inch
Befestigungsmaß Höhe	40 mm	Befestigungsmaß Breite	48 mm
Nettogewicht	238 g		

Temperaturen

Grenztemperatur	-40 °C ... 125 °C
-----------------	-------------------

Umweltanforderungen

RoHS-Konformitätsstatus	Konform ohne Ausnahme
REACH SVHC	Potassium perfluorobutane sulfonate 29420-49-3
SCIP	e98b2b24-ba23-41bf-8d19-0dda3647412f

Chemische Beständigkeit	Substanz	Aceton
	Chemische Beständigkeit	Bedingt beständig
	Substanz	Bohröl
	Chemische Beständigkeit	Beständig
	Substanz	Diesel
	Chemische Beständigkeit	Beständig
	Substanz	Ethylalkohol
	Chemische Beständigkeit	Beständig
	Substanz	Getriebeöl
	Chemische Beständigkeit	Beständig
	Substanz	Hydrauliköl
	Chemische Beständigkeit	Beständig
	Substanz	Kühlflüssigkeit
	Chemische Beständigkeit	Beständig
	Substanz	Petroleumbenzin
	Chemische Beständigkeit	Beständig
	Substanz	Schweiß
	Chemische Beständigkeit	Beständig
	Substanz	Superbenzin
	Chemische Beständigkeit	Bedingt beständig
Substanz	Wasser	
Chemische Beständigkeit	Beständig	
Substanz	UV	
Chemische Beständigkeit	Unbeständig	
Substanz	Ozon	
Chemische Beständigkeit	Unbeständig	

Abmessungen

Lochabstand Länge A2	48 mm	Kabeleingang	mit Gewinde
Breite Gehäuse C	30 mm	Breite Sockel C1	50 mm

HDC 10A SDLU 2M25G

Weidmüller Interface GmbH & Co. KG
 Klingenbergstraße 26
 D-32758 Detmold
 Germany

www.weidmueller.com

Technische Daten

Länge Gehäuse	63 mm	Höhe Gehäuse B	70 mm
Höhe Sockel B1	4 mm		

Allgemeine Daten

Oberfläche	Pulverlack	Schutzart	IP65, im gestecktem Zustand
------------	------------	-----------	-----------------------------

Ausführung

Größe Kabeleingänge	M 25	Oberteil/Unterteil/Deckel	Unterteil
Abdeckung	mit Deckel	Anzugsdrehmoment	0.5 Nm
Anzahl Kabeleingang oben	0	Anzahl Kabeleingang seitlich	2
Ausführung Deckel	mit Deckel	Ausführung Gehäuse	Sockelgehäuse
Ausführung Verschlussystem	Längsbügel am Unterteil	Bauform	Standard
Baugröße	2	Kabeleingang	mit Gewinde
Typ	Aufbau (Sockel)	Bügelausführung	Längsbügel
Dichtung	NBR	Gewinde (innen)	M 25
Farbe (RAL)	RAL 7035	BG	2
Geeignet für ModuPlug®	Nein		

Klassifikationen

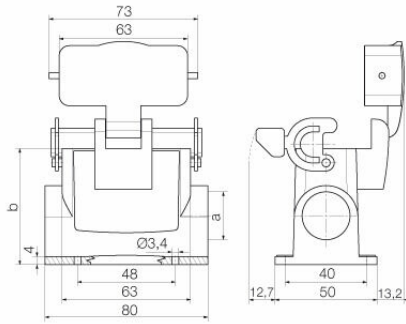
ETIM 8.0	EC000437	ETIM 9.0	EC000437
ETIM 10.0	EC000437	ECLASS 14.0	27-44-02-02
ECLASS 15.0	27-44-02-02		

HDC 10A SDLU 2M25G

Weidmüller Interface GmbH & Co. KG
Klingenbergstraße 26
D-32758 Detmold
Germany

Zeichnungen

www.weidmueller.com



HDC 10A SDLU 2M25G

Weidmüller Interface GmbH & Co. KG
 Klingenbergstraße 26
 D-32758 Detmold
 Germany

Zubehör

www.weidmueller.com

IP68-Ausführung



Ergänzend zu dem umfangreichen Sortiment an Gehäusen, bietet Weidmüller eine Vielfalt an Kabelverschraubungen für unterschiedlichste Anwendungszwecke an.

Die Kabelverschraubungen aus Messing, Kunststoff und Edelstahl erfüllen passend zu jedem Industriegehäuse die unterschiedlichsten IP Schutzklassen.

Je nach Verschraubungsreihe und Anwendungsgebiet sind die Kabelverschraubungen nach VDE, UL, UR, cULus, DNV GL oder EN 45545 zugelassen und geprüft.

Allgemeine Bestelldaten

Art	VG M25 - MS 68	Ausführung
Best.-Nr.	1772230000	VG MS (Standard Messing Kabelverschraubung),
GTIN (EAN)	4032248 129881	Kabelverschraubung, gerade, M 25, 8 mm, OD min. 10 - OD max.
VPE	25 ST	14 mm, IP54, IP66, IP67, IP68 - 5 bar (30 min.), IP69K, Messing, vernickelt
Art	VG M25 - K 68	Ausführung
Best.-Nr.	1772310000	VG K (Standard Kunststoff Kabelverschraubung), Kabelverschraubung,
GTIN (EAN)	4032248 129973	gerade, M 25, 10 mm, OD min. 13 - OD max. 18 mm, IP54, IP66,
VPE	25 ST	IP67, IP68 - 5 bar (30 min.), Polyamid 6