

HDC 48B TOLU 1M50G

Weidmüller Interface GmbH & Co. KG
 Klingenbergstraße 26
 D-32758 Detmold
 Germany

www.weidmueller.com



Die HDC-Gehäuse sind dank einer speziellen Druckgusslegung und einer mehrstufigen Versiegelung der Oberfläche perfekt geschützt.

Das ausgeklügelte Verriegelungssystem wird konsequent aus Edelstahl gefertigt. Das bedeutet Langlebigkeit, Korrosionsbeständigkeit und Schlagfestigkeit.

Die Verriegelung der Gehäuse bietet Sicherheit mit System. Unser einzigartiges, patentiertes Bügelsystem gibt der Gehäuseverriegelung sicheren Halt und schützt vor unbeabsichtigtem Öffnen.

Durch die Lasermarkierung wird eine Identifizierung auf einem Blick ermöglicht. Damit Sie jedes Produkt sofort zuordnen können, ist eine dauerhafte Kennzeichnung direkt auf das Gehäuse gelasert.

Weidmüller RockStar® Gehäuse IP65 / NEMA Typ 4X sind Ihre erste Wahl, wenn es um Industriegehäuse in der Schutzart IP65 geht.

Allgemeine Bestelldaten

Ausführung	HDC - Gehäuse, Baugröße: 12, Schutzart: IP65, im gestecktem Zustand, Kabeleingang oben, Steckergehäuse, Längsbügel am Unterteil, Standard, Größe Kabeleingänge: M 50
Best.-Nr.	1788330000
Art	HDC 48B TOLU 1M50G
GTIN (EAN)	4032248205868
VPE	1 ST

HDC 48B TOLU 1M50G

Weidmüller Interface GmbH & Co. KG
 Klingenbergstraße 26
 D-32758 Detmold
 Germany

www.weidmueller.com

Technische Daten

Zulassungen

Zulassungen



ROHS	Konform
UL File Number Search	UL Webseite
Zertifikat-Nr. (cURus)	E92202

Abmessungen und Gewichte

Tiefe	151 mm	Tiefe (inch)	5.9449 inch
Höhe	94 mm	Höhe (inch)	3.7008 inch
Breite	90 mm	Breite (inch)	3.5433 inch
Nettogewicht	722 g		

Temperaturen

Grenztemperatur -40 °C ... 125 °C

Umweltanforderungen

RoHS-Konformitätsstatus	Konform ohne Ausnahme	
REACH SVHC	Keine SVHC über 0,1 Gew.-%	
Chemische Beständigkeit	Substanz	Aceton
	Chemische Beständigkeit	Bedingt beständig
	Substanz	Bohröl
	Chemische Beständigkeit	Beständig
	Substanz	Diesel
	Chemische Beständigkeit	Beständig
	Substanz	Ethylalkohol
	Chemische Beständigkeit	Beständig
	Substanz	Getriebeöl
	Chemische Beständigkeit	Beständig
	Substanz	Hydrauliköl
	Chemische Beständigkeit	Beständig
	Substanz	Kühlflüssigkeit
	Chemische Beständigkeit	Beständig
	Substanz	Petroleumbenzin
	Chemische Beständigkeit	Beständig
	Substanz	Schweiß
	Chemische Beständigkeit	Beständig
	Substanz	Superbenzin
	Chemische Beständigkeit	Bedingt beständig
Substanz	Wasser	
Chemische Beständigkeit	Beständig	
Substanz	UV	
Chemische Beständigkeit	Unbeständig	
Substanz	Ozon	
Chemische Beständigkeit	Unbeständig	

Abmessungen

Kabeleingang	mit Gewinde	Breite Gehäuse C	90 mm
Länge Gehäuse	132 mm	Höhe Gehäuse B	94 mm

HDC 48B TOLU 1M50G

Weidmüller Interface GmbH & Co. KG
 Klingenbergstraße 26
 D-32758 Detmold
 Germany

www.weidmueller.com

Technische Daten

Allgemeine Daten

Oberfläche	Pulverlack	Schutzart	IP65, im gestecktem Zustand
------------	------------	-----------	-----------------------------

Ausführung

Größe Kabeleingänge	M 50	Oberteil/Unterteil/Deckel	Oberteil
Abdeckung	ohne Deckel	Anzugsdrehmoment	1.2 Nm
Anzahl Kabeleingang oben	1	Anzahl Kabeleingang seitlich	0
Ausführung Gehäuse	Kabeleingang oben, Steckergehäuse	Ausführung Verschlussystem	Längsbügel am Unterteil
Bauform	Standard	Baugröße	12
Kabeleingang	mit Gewinde	Typ	Stecker
Bügelausführung	Längsbügel	Dichtung	Keine Abdichtung
Gewinde (innen)	M 50	Farbe (RAL)	RAL 7035
BG	12	Geeignet für ModuPlug®	Ja

Klassifikationen

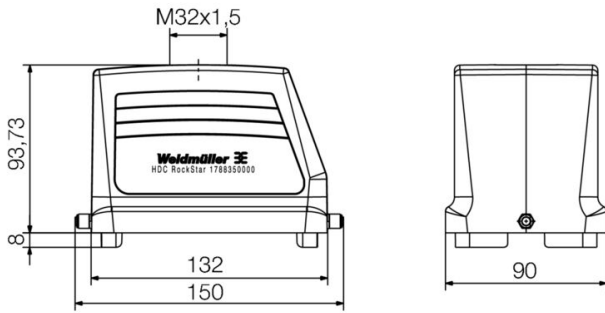
ETIM 8.0	EC000437	ETIM 9.0	EC000437
ETIM 10.0	EC000437	ECLASS 14.0	27-44-02-02
ECLASS 15.0	27-44-02-02		

HDC 48B TOLU 1M50G

Weidmüller Interface GmbH & Co. KG
Klingenbergstraße 26
D-32758 Detmold
Germany

Zeichnungen

www.weidmueller.com



HDC 48B TOLU 1M50G

Weidmüller Interface GmbH & Co. KG
 Klingenbergstraße 26
 D-32758 Detmold
 Germany

Zubehör

www.weidmueller.com

Sockelgehäuse



Die HDC-Gehäuse sind dank einer speziellen Druckgusslegierung und einer mehrstufigen Versiegelung der Oberfläche perfekt geschützt. Das ausgeklügelte Verriegelungssystem wird konsequent aus Edelstahl gefertigt. Das bedeutet Langlebigkeit, Korrosionsbeständigkeit und Schlagfestigkeit. Die Verriegelung der Gehäuse bietet Sicherheit mit System. Unser einzigartiges, patentiertes Bügelsystem gibt der Gehäuseverriegelung sicheren Halt und schützt vor unbeabsichtigtem Öffnen. Durch die Lasermarkierung wird eine Identifizierung auf einem Blick ermöglicht. Damit Sie jedes Produkt sofort zuordnen können, ist eine dauerhafte Kennzeichnung direkt auf das Gehäuse gelasert. Weidmüller RockStar® Gehäuse IP65 / NEMA Typ 4X sind Ihre erste Wahl, wenn es um Industriegehäuse in der Schutzart IP65 geht.

Allgemeine Bestelldaten

Art	HDC 48B SLU 1PG29G	Ausführung
Best.-Nr.	1651100000	HDC - Gehäuse, Baugröße: 12, Schutzart: IP65, im gestecktem
GTIN (EAN)	4008190299705	Zustand, Sockelgehäuse, Längsbügel am Unterteil, Standard, Größe
VPE	1 ST	Kabeleingänge: PG 29
Art	HDC 48B SDLU 2PG29G	Ausführung
Best.-Nr.	1667560000	HDC - Gehäuse, Baugröße: 12, Schutzart: IP65, im gestecktem
GTIN (EAN)	4008190424763	Zustand, Sockelgehäuse, Längsbügel am Unterteil, Standard, mit
VPE	1 ST	Deckel, Größe Kabeleingänge: PG 29
Art	HDC 48B SLU 2M40G	Ausführung
Best.-Nr.	1788360000	HDC - Gehäuse, Baugröße: 12, Schutzart: IP65, im gestecktem
GTIN (EAN)	4032248205899	Zustand, Sockelgehäuse, Längsbügel am Unterteil, Standard, Größe
VPE	1 ST	Kabeleingänge: M 40
Art	HDC 48B SLU 2M32G	Ausführung
Best.-Nr.	1788370000	HDC - Gehäuse, Baugröße: 12, Schutzart: IP65, im gestecktem
GTIN (EAN)	4032248205905	Zustand, Sockelgehäuse, Längsbügel am Unterteil, Standard, Größe
VPE	1 ST	Kabeleingänge: M 32
Art	HDC 48B SDLU 2M32G	Ausführung
Best.-Nr.	1788390000	HDC - Gehäuse, Baugröße: 12, Schutzart: IP65, im gestecktem
GTIN (EAN)	4032248205929	Zustand, Sockelgehäuse, Längsbügel am Unterteil, Standard, mit
VPE	1 ST	Deckel, Größe Kabeleingänge: M 32
Art	HDC 48B SDLU 1PG29G	Ausführung
Best.-Nr.	1799810000	HDC - Gehäuse, Baugröße: 12, Schutzart: IP65, im gestecktem
GTIN (EAN)	4032248247035	Zustand, Sockelgehäuse, Längsbügel am Unterteil, Standard, mit
VPE	1 ST	Deckel, Größe Kabeleingänge: PG 29
Art	HDC 48B SDLU 1M32G	Ausführung
Best.-Nr.	1904150000	HDC - Gehäuse, Baugröße: 12, Schutzart: IP65, im gestecktem
GTIN (EAN)	4032248585700	Zustand, Sockelgehäuse, Längsbügel am Unterteil, Standard, mit
VPE	1 ST	Deckel, Größe Kabeleingänge: M 32
Art	HDC 48B SLU 1M32G	Ausführung
Best.-Nr.	1904190000	HDC - Gehäuse, Baugröße: 12, Schutzart: IP65, im gestecktem
GTIN (EAN)	4032248585779	Zustand, Sockelgehäuse, Längsbügel am Unterteil, Standard, Größe
VPE	1 ST	Kabeleingänge: M 32

HDC 48B TOLU 1M50G

Weidmüller Interface GmbH & Co. KG
 Klingenbergstraße 26
 D-32758 Detmold
 Germany

www.weidmueller.com

Zubehör

Art	HDC 48B SDLU 2M40G	Ausführung
Best.-Nr.	1983500000	HDC - Gehäuse, Baugröße: 12, Schutzart: IP65, im gestecktem
GTIN (EAN)	4032248687787	Zustand, Sockelgehäuse, Längsbügel am Unterteil, Standard, mit
VPE	1 ST	Deckel, Größe Kabeleingänge: M 40
Art	HDC 48B SDLU 2M50G	Ausführung
Best.-Nr.	1983510000	HDC - Gehäuse, Baugröße: 12, Schutzart: IP65, im gestecktem
GTIN (EAN)	4032248687770	Zustand, Sockelgehäuse, Längsbügel am Unterteil, Standard, mit
VPE	1 ST	Deckel, Größe Kabeleingänge: M 50

Anbaugehäuse



Die HDC-Gehäuse sind dank einer speziellen Druckgusslegierung und einer mehrstufigen Versiegelung der Oberfläche perfekt geschützt. Das ausgeklügelte Verriegelungssystem wird konsequent aus Edelstahl gefertigt. Das bedeutet Langlebigkeit, Korrosionsbeständigkeit und Schlagfestigkeit. Die Verriegelung der Gehäuse bietet Sicherheit mit System. Unser einzigartiges, patentiertes Bügelsystem gibt der Gehäuseverriegelung sicheren Halt und schützt vor unbeabsichtigtem Öffnen. Durch die Lasermarkierung wird eine Identifizierung auf einem Blick ermöglicht. Damit Sie jedes Produkt sofort zuordnen können, ist eine dauerhafte Kennzeichnung direkt auf das Gehäuse gelasert. Weidmüller RockStar® Gehäuse IP65 / NEMA Typ 4X sind Ihre erste Wahl, wenn es um Industriegehäuse in der Schutzart IP65 geht.

Allgemeine Bestelldaten

Art	HDC 48B ADLU	Ausführung
Best.-Nr.	1222900000	HDC - Gehäuse, Baugröße: 12, Schutzart: IP65, im gestecktem
GTIN (EAN)	4008190138004	Zustand, Anbaugehäuse, Längsbügel am Unterteil, Standard, mit
VPE	1 ST	Deckel
Art	HDC 48B ALU	Ausführung
Best.-Nr.	1295600000	HDC - Gehäuse, Baugröße: 12, Schutzart: IP65, im gestecktem
GTIN (EAN)	4050118092066	Zustand, Anbaugehäuse, Längsbügel am Unterteil, Standard, ohne
VPE	1 ST	Deckel