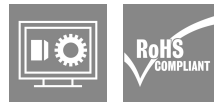


SAI-Y-4-4/2-4 M12/8

Weidmüller Interface GmbH & Co. KG
Klingenbergstraße 26
D-32758 Detmold
Germany

www.weidmueller.com



Allgemeine Bestelldaten

Ausführung	Y-Stecker, M12 / M8, Signalvervielfacher
Best.-Nr.	1783420000
Art	SAI-Y-4-4/2-4 M12/8
GTIN (EAN)	4032248183357
VPE	1 ST

Technische Daten

Zulassungen

Zulassungen



ROHS Konform

Abmessungen und Gewichte

Nettogewicht 14.96 g

Umweltanforderungen

RoHS-Konformitätsstatus Konform mit Ausnahme
 RoHS-Ausnahme (falls zutreffend/
 bekannt) 6c
 REACH SVHC Lead 7439-92-1
 SCIP d9f8df28-a704-45a9-a1cb-1fe1442b5ef0

Anschlussdaten

Sammelabgang - Steckverbinder	M12 - Stift	Einzelabgang 1 - Steckverbinder	M8 - Buchse
Einzelabgang 2 - Steckverbinder	M8 - Buchse	Anzugsdrehmoment	M8: 0,5 - 0,6 Nm, M12: 0,8 - 1,2 Nm

Technische Daten Freikonfektionierbare Steckverbinder

Polzahl	4	Codierung	M12 = A-kodiert / M8 = keine
Kontaktoberfläche	Au (Gold)	Gehäusebasismaterial	PUR
Nennspannung	24 V	Nennstrom	4 A
Schutzart	IP67	Verschmutzungsgrad	3
Schirmanschluss	Nein	Material Gewindering	Zinkdruckguss
Temperaturbereich Gehäuse	-25...+90 °C		

Normen

Steckverbinder Norm IEC 61076-2-101, IEC
61076-2-104

Allgemeine Daten

Polzahl	4	Codierung	M12 = A-kodiert / M8 = keine
Anschlussgewinde	M12 / M8	Kontaktmaterial Buchse	CuZn
Kontaktmaterial Stift	CuZn	Kontaktoberfläche	Au (Gold)
Gehäusebasismaterial	PUR	Nennspannung	24 V
Nennstrom	4 A	Schutzart	IP67
Verschmutzungsgrad	3	Anschluss 1	M12/M8
Anschluss 2	Schraube	Schirmanschluss	Nein
Temperaturbereich Gehäuse	-25...+90 °C	Leiteraußendurchmesser	-

Klassifikationen

ETIM 8.0	EC002925	ETIM 9.0	EC002925
ETIM 10.0	EC002925	ECLASS 14.0	27-44-01-06

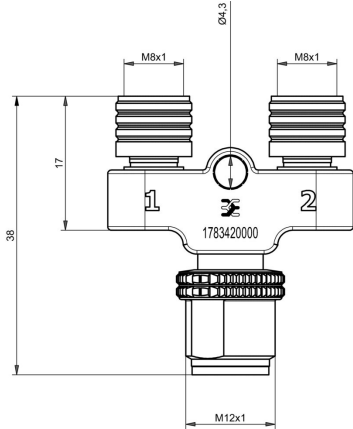
Technische Daten

ECLASS 15.0

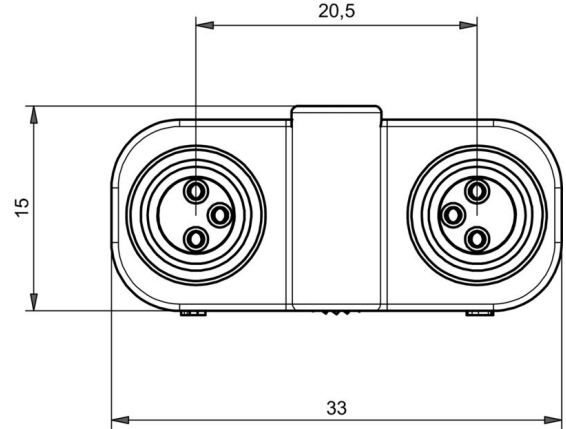
27-44-01-06

Zeichnungen

Maßzeichnung



Maßzeichnung



Schaltbild

